



Universidad Michoacana de San Nicolás de Hidalgo

Comisión de Planeación Universitaria / Coordinación de Proyectos y Obras de la UMSNH

Obra: Infraestructura complementaria y obra exterior para mejorar las condiciones de funcionamiento de las instalaciones de la DES de Ciencias Biológico Agropecuarias de la U.M.S.N.H.

Ubicación: Morelia / Ciudad Hidalgo

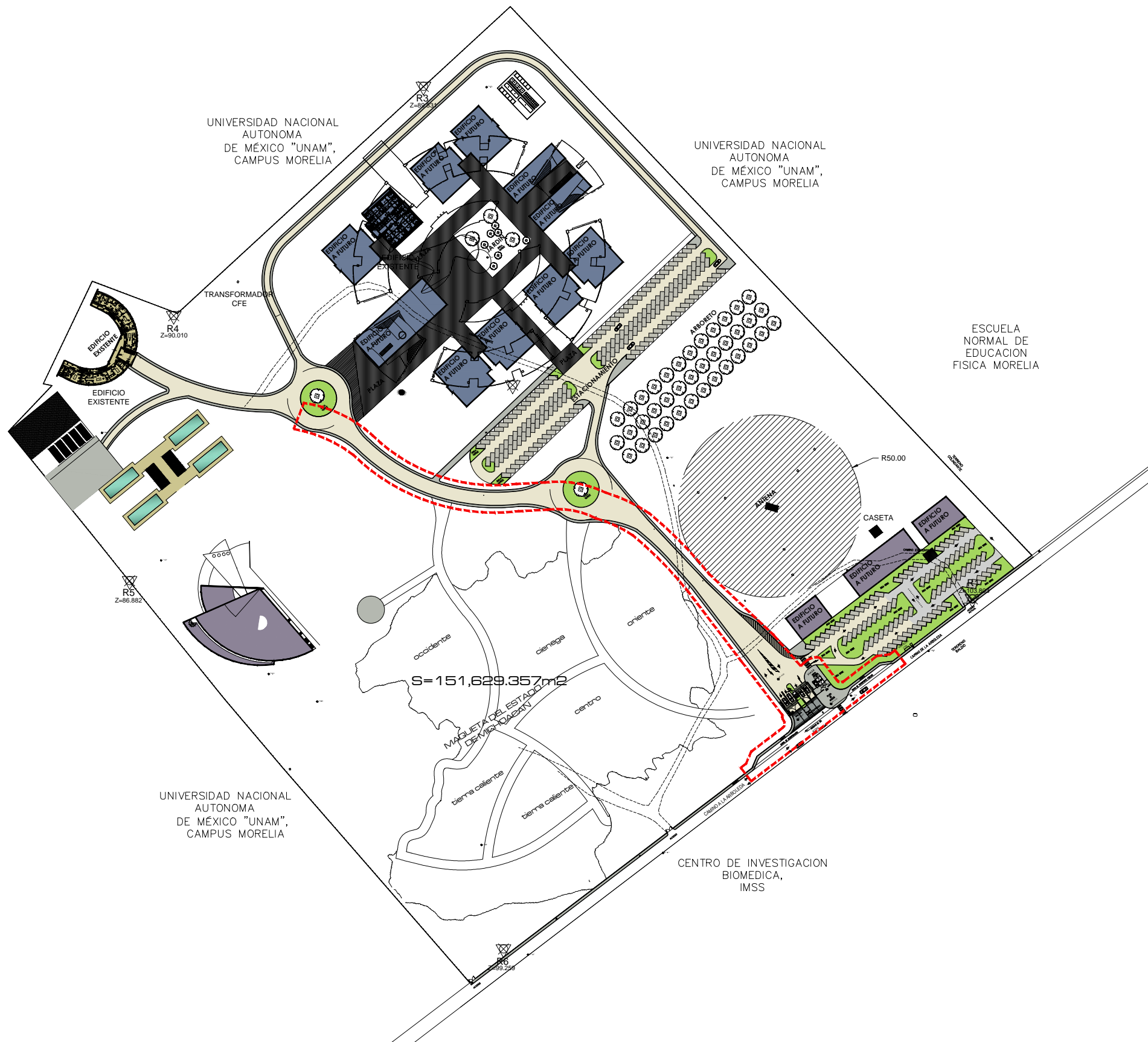
ESCUELAS AL CIEN 2016
-EDUCACIÓN SUPERIOR-

LISTADO DE PLANOS

No.	CLAVE PLANO	ARCHIVO DIGITAL (pdf)	DESCRIPCION
Morelia			
1	CONJ-01	BIO-E100-2016- CONJ-01	ACCESO. PLANTA DE CONJUNTO.
2	ARQ-01	BIO-E100-2016- ARQ-01	ACCESO. ARQUITECTÓNICO.
3	CONJ-ALB-01	BIO-E100-2016- CONJ-ALB-01	ACCESO. PLANTA DE CONJUNTO DE ALBAÑILERÍA.
4	ALB-01	BIO-E100-2016- ALB-01	ACCESO. ALBAÑILERÍA.
5	ALB-02	BIO-E100-2016- ALB-02	ACCESO. DETALLES DE ALBAÑILERÍA.
6	ALB-03	BIO-E100-2016- ALB-03	ACCESO. DETALLES DE ALBAÑILERÍA.
7	IE-DT	BIO-E100-2016- IE-DT	INSTALACION ELECTRICA Y DATOS.
8	G-01	BIO-E100-2016- G-01	GUARNICIÓN DE LECTOR DE TARJETAS DE CASETA VEHICULAR.
9	IE-AP	BIO-E100-2016- IE-AP	INSTALACION ELECTRICA ALUMBRADO PÚBLICO.
10	TER-01	BIO-E100-2016- TER-01	TERRACERIAS DE VIALIDAD
11	TER-02	BIO-E100-2016- TER-02	PERFIL LONGITUDINAL . EJE 1.
12	TER-03	BIO-E100-2016- TER-03	SECCIONES TRANSVERSALES. EJE 1.
13	TER-04	BIO-E100-2016- TER-04	PERFIL LONGITUDINAL Y SECCIONES TRANSVERSALES. EJE 2.
14	TER-05	BIO-E100-2016- TER-05	GLORIETA, PERFIL LONGITUDINAL Y SECCIONES TRANSVERSALES.
15	TER-06	BIO-E100-2016- TER-06	GLORIETA 2, PERFIL LONGITUDINAL Y SECCIONES TRANSVERSALES.
16	TER-07	BIO-E100-2016- TER-07	COORDENADAS DE SECCIONES.
Ciudad Hidalgo			
17	CON-01	BIOA-E100-2016- CON-01	CONJUNTO
18	ARQ-01	BIOA-E100-2016- ARQ-01	ARQUITECTÓNICO
19	ARQ-02	BIOA-E100-2016- ARQ-02	ARQUITECTÓNICO
20	EST-01	BIOA-E100-2016- EST-01	ESTRUCTURAL CIMENTACIÓN, MEZZANINE Y CUBIERTA
21	EST-02	BIOA-E100-2016- EST-02	ALZADO DE ESTRUCTURA
22	EST-03	BIOA-E100-2016- EST-03	ALZADO ESTRUCTURAL DE BASTIDOR Y FIJACIÓN DE LÁMINA
23	EST-04	BIOA-E100-2016- EST-04	ESCALERA
24	ALB-01	BIOA-E100-2016- ALB-01	ALBAÑILERÍA CISTERNA Y REJILLA
25	ALB-02	BIOA-E100-2016- ALB-02	ALBAÑILERÍA REJILLA
26	IS-01	BIOA-E100-2016- IS-01	INSTALACIÓN SANITARIA
27	IP-01	BIOA-E100-2016- IP-01	INSTALACIÓN PLUVIAL
28	IH-01	BIOA-E100-2016- IH-01	INSTALACIÓN HIDRÁULICA
29	FI-01	BIOA-E100-2016- FI-01	FIRMES
30	IE-A-01	BIOA-E100-2016- IE-A-01	INSTALACIÓN ELÉCTRICA DE ALUMBRADO
31	IE-C-01	BIOA-E100-2016- IE-C-01	INSTALACIÓN ELÉCTRICA DE CONTACTOS
32	IE-CC-01	BIOA-E100-2016- IE-CC-01	INSTALACIÓN ELÉCTRICA CUADROS DE CARGA
33	IC-DT-01	BIOA-E100-2016- IC-DT-01	INSTALACIÓN Y CANALIZACIÓN DE VOZ Y DATOS
34	IE-PR-01	BIOA-E100-2016- IE-PR-01	INSTALACIÓN ELÉCTRICA DE PARARRAYOS
35	TAB-01	BIOA-E100-2016- TAB-01	MUROS TABLAROCA Y TABLACEMIENTO
36	CAN-01	BIOA-E100-2016- CAN-01	CANCELERÍA
37	HER-01	BIOA-E100-2016- HER-01	HERRERÍA
38	HER-02	BIOA-E100-2016- HER-02	HERRERÍA
39	HER-03	BIOA-E100-2016- HER-03	HERRERÍA
40	DCA-01	BIOA-E100-2016- DCA-01	DESPIECE DE CANALÓN
41	ACA-01	BIOA-E100-2016- ACA-01	ACABADOS
42	ACA-02	BIOA-E100-2016- ACA-02	ACABADOS

42 TOTAL DE PLANOS

DICIEMBRE 2016



S=151,629.357m²

NOTA

CC	CENTRO DE CIRCULO
PT	NIVEL DE PISO TERMINADO
MT	NIVEL DE MURO
AL	NIVEL LECHO ALTO DE LOSA
AL	NIVEL LECHO BAJO DE LOSA
AS	NIVEL DE AZECLA
PT	NIVEL DE PIETA
AL	NIVEL LECHO ALTO DE TRASE
PT	NIVEL DE FRASE

FECHA	MODIFICACIONES	FIRMA
01/06/14		

ACCESO
ÁREA A INTERVENIR

- NOTAS:
- COTAR EN METROS
 - LAS OTRAS DEBERÁN SER VERIFICADAS EN OBRA
 - LAS COSAS REALES AL DIBUJO
 - SER FACHADAS Y COPIES
 - SER SEÑALES DE DESPEJO EN PLANO CORRESPONDIENTE
 - SER PLANOS COMPLEMENTARIOS

UNIVERSIDAD MICHOACANA DE SAN NICOLAS DE HIDALGO
 Rector de la UMSNH
 Dr. Medardo Sierra Gonzalez

COMISION DE PLANEACION UNIVERSITARIA
 Dr. Carlos León Patiño
 COORDINACION DE PROYECTOS Y OBRAS
 M. en Arq. Héctor Álvarez Contreras

PROYECTO: COORDINACION DE PROYECTOS Y OBRAS DE LA UNIVERSIDAD MICHOACANA DE SAN NICOLAS DE HIDALGO

REVISOR: M. EN ARQ. HÉCTOR ÁLVAREZ CONTRERAS
 COORDINADOR DE PROYECTOS Y OBRAS DE LA UMSNH

COORDINADOR: M. EN ARQ. CARLOS LEÓN PATIÑO
 DISEÑADOR DEL ÁREA DE PROYECTO: COORDINACION DE PROYECTOS Y OBRAS U. M. S. N. H.

ESCALA: METROS

FECHA: JUNIO 2016

LOCAL: MORELIA, MICHOACÁN

INFRAESTRUCTURA COMPLEMENTARIA Y OBRA EXTERIOR PARA MEJORAR LAS CONDICIONES DE FUNCIONAMIENTO DE LAS INSTALACIONES DE LAS DES DE CIENCIAS BIOLÓGICO AGROPECUARIAS DE LA U.M.S.N.H
 (TERMINACION DE ACCESO OBRA EXTERIOR)
 ESCUELAS AL GEN (SUPERIOR) 2016

PLANO: **ACCESO**
 PLANTA DE
 CONJUNTO

CONJ-01



NOTA:

CC CENTRO DE CIRCULO
 NPT NIVEL DE PISO TERMINADO
 NM NIVEL DE MARO
 NLAL NIVEL LECHO ALTO DE LOSA
 NLBA NIVEL LECHO BAJO DE LOSA
 NA NIVEL DE AZEITA
 NPT NIVEL DE PRETEL
 NLAT NIVEL LECHO ALTO DE TRABE
 NPT NIVEL DE FIRME

FECHA	MODIFICACIONES	FIRMA
DD/MM/AA	MODIFICACIONES	INICIALES

NOTAS:

- COTAS EN METROS
- LAS COTAS DEBERAN SER VERIFICADAS EN OBRA
- LAS COTAS DEBEAN SER AL OMBRO
- VER FACHAS Y COTES
- VER DETALLES DE RESPESO EN PLANO CORRESPONDIENTE
- VER PLANOS COMPLEMENTARIOS

MUR DE TABIQUE RIGID PERFORADO
 MUR DE PANELES DE YESO 120x120x120
 -TODOS LOS MATERIALES Y MODIFICACIONES DEBERAN SER APROBADOS POR LA COORDINACION ARQUITECTONICA PREMA MUESTRA

UNIVERSIDAD MICHOACANA DE SAN NICOLAS DE HIDALGO
 Rector de la UMSNH
 Dr. Medardo Serna Gonzalez

COMISION DE PLANEACION UNIVERSITARIA
 Dr. Carlos León Patiño
 COORDINACION DE PROYECTOS Y OBRAS
 M. en Arq. Héctor Álvarez Contreras

PROYECTO: COORDINACION DE PROYECTOS Y OBRAS DE LA UNIVERSIDAD MICHOACANA DE SAN NICOLAS DE HIDALGO

REVISOR: M. EN ARQ. HECTOR ALVAREZ CONTRERAS
 COORDINADOR DE PROYECTOS Y OBRAS DE LA U.M.S.N.H.
 ARQ. RAUL COBRA INICIO
 ENCARGADO DEL AREA DE PROYECTOS
 COORDINACION DE PROYECTOS Y OBRAS U. M. S. N. H.

ELABORADOR: COORDINACION DE PROYECTOS Y OBRAS DE LA UNIVERSIDAD MICHOACANA DE SAN NICOLAS DE HIDALGO

FECHA: JUNIO 2016

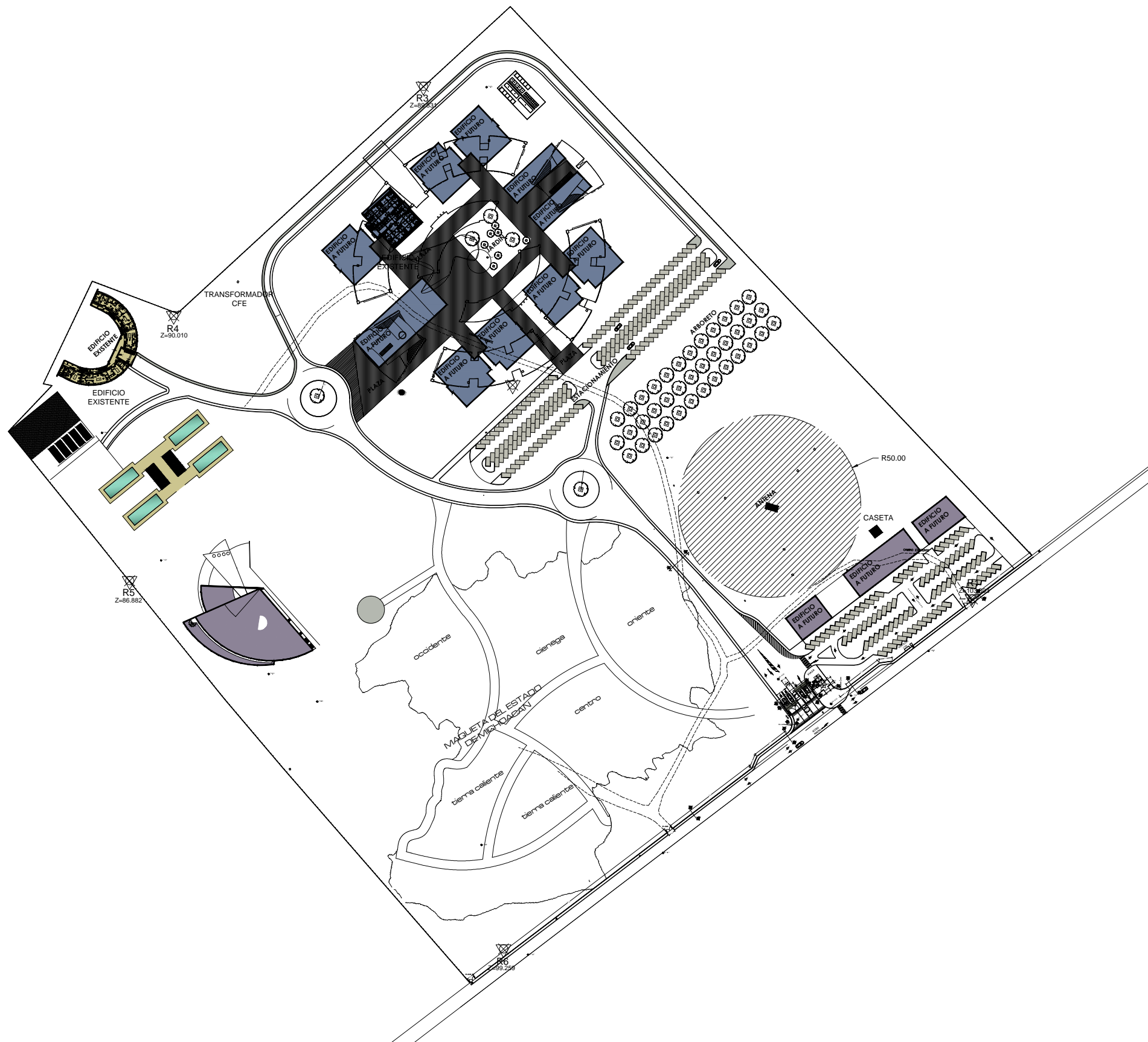
MESES: JUNIO 2016

LEGAJ: MORELIA, MICHOACAN

INFRAESTRUCTURA COMPLEMENTARIA Y OBRA EXTERIOR PARA MEJORAR LAS CONDICIONES DE FUNCIONAMIENTO DE LAS INSTALACIONES DE LA DES DE CIENCIAS BIOLÓGICO AGROPECUARIAS DE LA U.M.S.N.H
 (TERMINACION DE ACCESO OBRA EXTERIOR)
 ESCUELAS AL OEN (SUPERIOR) 2016

PLANO: **ACCESO**
 ARQUITECTÓNICO

CLAVE: **ARQ-01**



LEGENDA

CC	CENTRO DE CIRCULO
PT	NIVEL DE PISO TERMINADO
MP	NIVEL DE MURO
ALTA	NIVEL LECHO ALTO DE LOSA
ALTA	NIVEL LECHO BAJO DE LOSA
ALTA	NIVEL DE AZEITE
ALTA	NIVEL DE PIETA
ALTA	NIVEL LECHO ALTO DE TRASE
ALTA	NIVEL DE FRASE

FECHA	MODIFICACIONES	FIRMA
01/01/2016		

NOTAS:

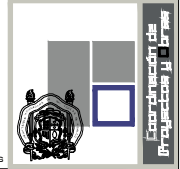
- COTAR EN METROS
- LAS COTAS DEBERAN SER VERIFICADAS EN OBRA
- LAS COTAS DEBERAN SER AL SEÑALADO
- SER FACHADAS Y CORTES
- SER SEÑALES DE DESPES EN PLANO CORRESPONDIENTE
- SER PLANOS COMPLEMENTARIOS

MURO DE TABIQUE REFORZADO
 MURO DE PANELES DE VIDRIO
 MURO DE LADRILLO
 MURO DE CONCRETO

-TODOS LOS MATERIALES Y MODIFICACIONES DEBERAN SER APROBADOS POR LA COORDINACION ARQUITECTONICA PREVIA A ESTA.

UNIVERSIDAD MICHUACANA DE SAN NICOLAS DE HIDALGO
 Rector de la UMSNH
 Dr. Medardo Sierra Gonzalez

COMISION DE PLANEACION UNIVERSITARIA
 Dr. Carlos León Patiño
 COORDINACION DE PROYECTOS Y OBRAS
 M. en Arq. Héctor Álvarez Contreras

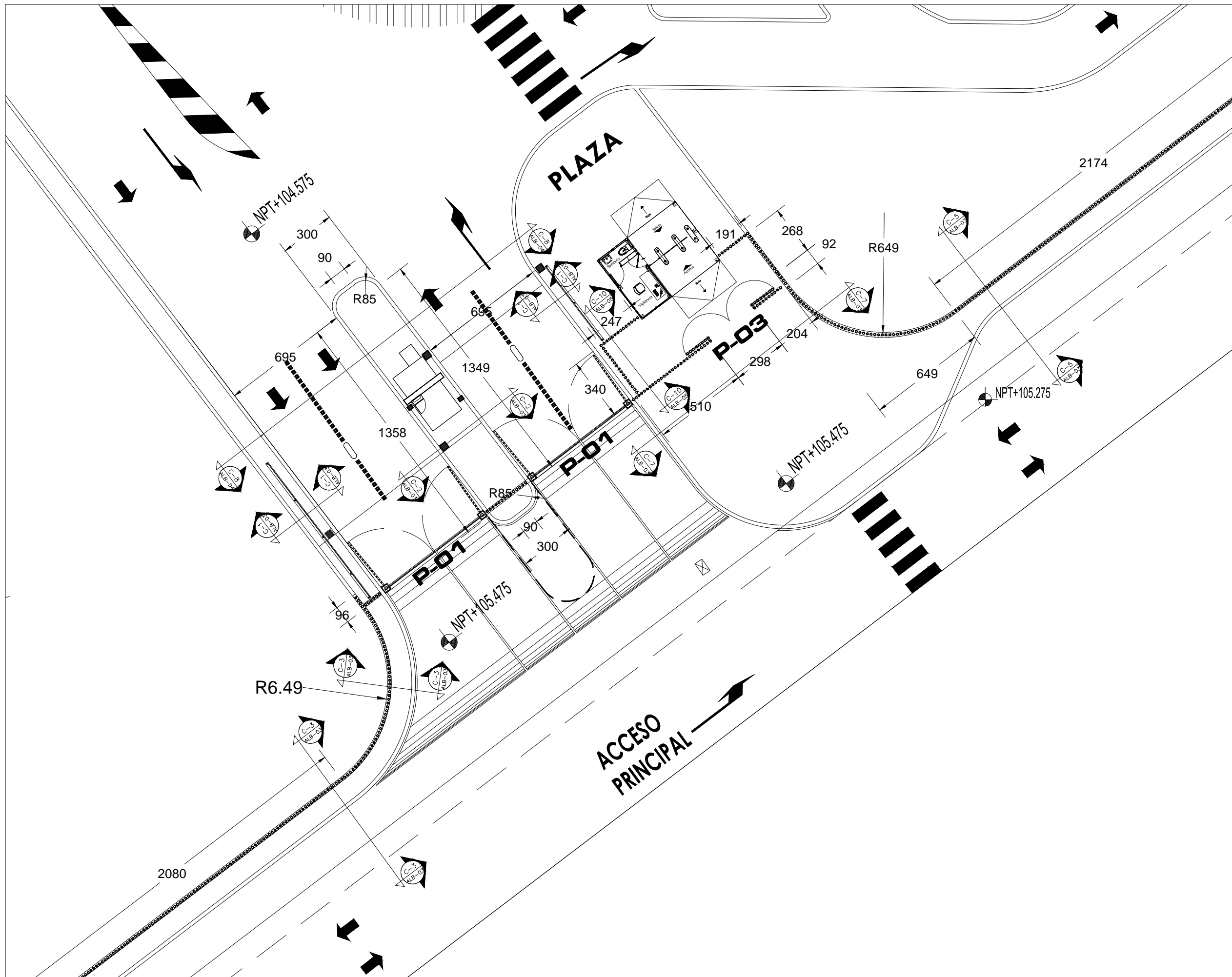


PROYECTO:	COORDINACION DE PROYECTOS Y OBRAS DE LA UNIVERSIDAD MICHUACANA DE SAN NICOLAS DE HIDALGO	REVISOR:	M. EN ARQ. HECTOR ALVAREZ CONTRERAS COORDINADOR DE PROYECTOS Y OBRAS DE LA UMSNH
COORDINADOR:	COORDINACION DE PROYECTOS Y OBRAS DE LA UNIVERSIDAD MICHUACANA DE SAN NICOLAS DE HIDALGO	REVISOR:	ING. RAUL CORREA TRINCO COORDINADOR DEL AREA DE PROYECTOS COORDINACION DE PROYECTOS Y OBRAS U. M. S. N. H.
ESCALA:	ESCALA	FECHA:	JUNIO 2016
LOCALIDAD:	MORELIA, MICHUACAN	LEGA:	

INFRAESTRUCTURA COMPLEMENTARIA Y OBRA EXTERIOR PARA MEJORAR LAS CONDICIONES DE FUNCIONAMIENTO DE LAS INSTALACIONES DE LAS DES DE CIENCIAS BIOLÓGICO AGROPECUARIAS DE LA U.M.S.N.H
 (TERMINACION DE ACCESO OBRA EXTERIOR)
 ESCUELAS AL GEN (SUPERIOR) 2016

PLANO:
ACCESO
 PLANTA DE CONJUNTO DE
 CLAVE: ALBAÑILERÍA

CONJ-ALB-01



NOTA:

CC	CENTRO DE CIRCULO
NPT	NIVEL DE PISO TERMINADO
NM	NIVEL DE MARO
NAL	NIVEL LECHO ALTO DE LOSA
NBL	NIVEL LECHO BAJO DE LOSA
NA	NIVEL DE AZEITA
NF	NIVEL DE FRETE
NLAT	NIVEL LECHO ALTO DE TRABE
NFB	NIVEL DE FIRME

FECHA	MODIFICACIONES	FIRMA
DD/MM/AA	MODIFICACIONES	INICIALES

NOTAS:

- OTRAS EN METROS
- LAS COTAS DEBERAN SER VERIFICADAS EN OBRA
- LAS COTAS SON AL OBRAL
- VER FACHAS Y COTES
- VER DETALLES DE RESPESDE EN PLANO CORRESPONDIENTE
- VER PLANOS COMPLEMENTARIOS

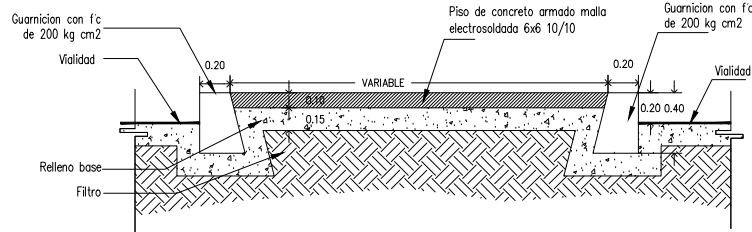
MURRO DE BARRIDE RUDO REDONDO
 MURRO DE PANEL DE 1500x1000

-TODOS LOS MATERIALES Y MODIFICACIONES DEBERAN SER APROBADOS POR LA COORDINACION ARQUITECTONICA PRIMA MUESTRA

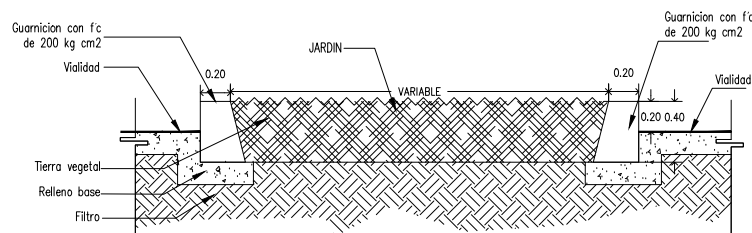
UNIVERSIDAD MICHOACANA DE SAN NICOLAS DE HIDALGO Rector de la UMSNH Dr. Medardo Serra Gonzalez		
COMISION DE PLANEACION UNIVERSITARIA Dr. Carlos León Patiño COORDINACION DE PROYECTOS Y OBRAS M. en Arq. Héctor Álvarez Contreras		
PROYECTO: COORDINACION DE PROYECTOS Y OBRAS DE LA UNIVERSIDAD MICHOACANA DE SAN NICOLAS DE HIDALGO	REVISOR: M. EN ARQ. HECTOR ALVAREZ CONTRERAS COORDINADOR DE PROYECTOS Y OBRAS DE LA UMSNH.	ARQ. RAUL COBRA INICIO ENCARGADO DEL AREA DE PROYECTOS COORDINACION DE PROYECTOS Y OBRAS U. M. S. N. H.
COLABORADOR: COORDINACION DE PROYECTOS Y OBRAS DE LA UNIVERSIDAD MICHOACANA DE SAN NICOLAS DE HIDALGO	REVISOR: ASISTENTE: METROS	
FECHA: JUNIO 2016	LUGAR: MORELIA, MICHOACAN	

INFRAESTRUCTURA COMPLEMENTARIA Y OBRA EXTERIOR PARA MEJORAR LAS CONDICIONES DE FUNCIONAMIENTO DE LAS INSTALACIONES DE LA DES DE CIENCIAS BIOLÓGICO AGROPECUARIAS DE LA U.M.S.N.H.
 (TERMINACION DE ACCESO OBRA EXTERIOR)
 ESCUELAS AL OEN (SUPERIOR) 2016

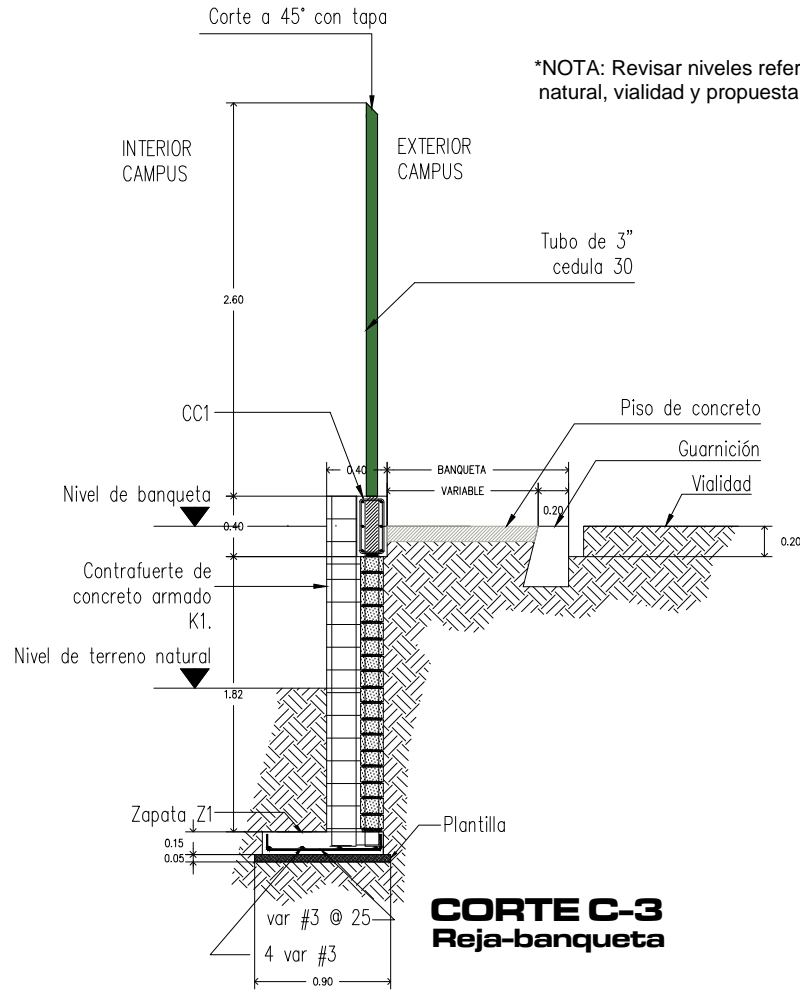
PLANO: **ACCESO ALBAÑILERÍA**
 CLAVE: **ALB-01**



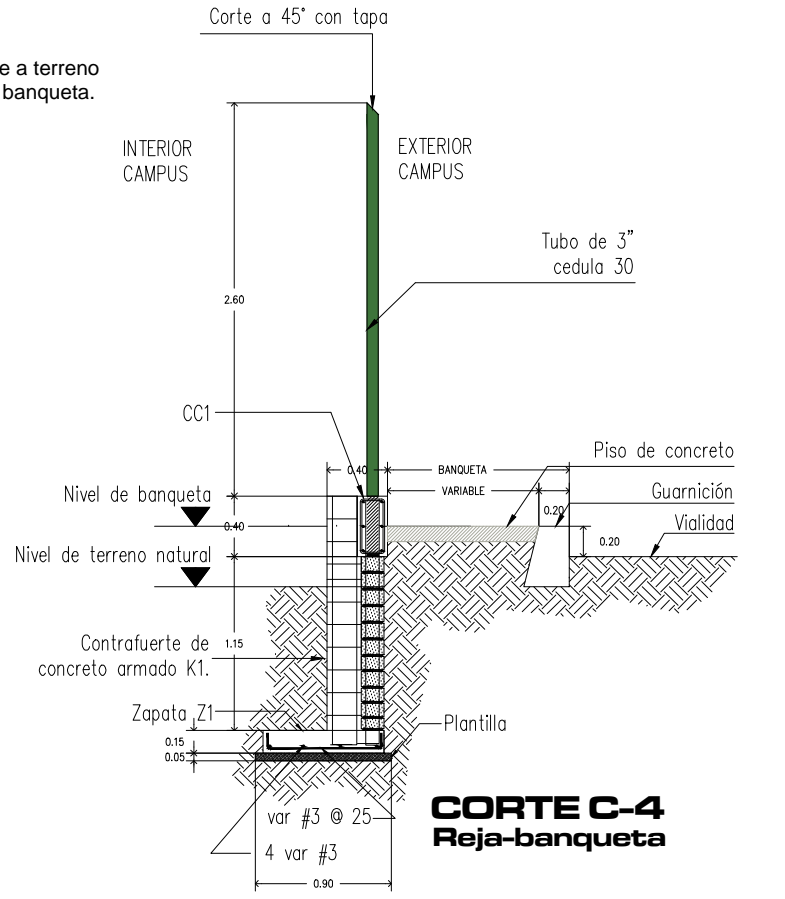
CORTE C-1
Andador concreto.



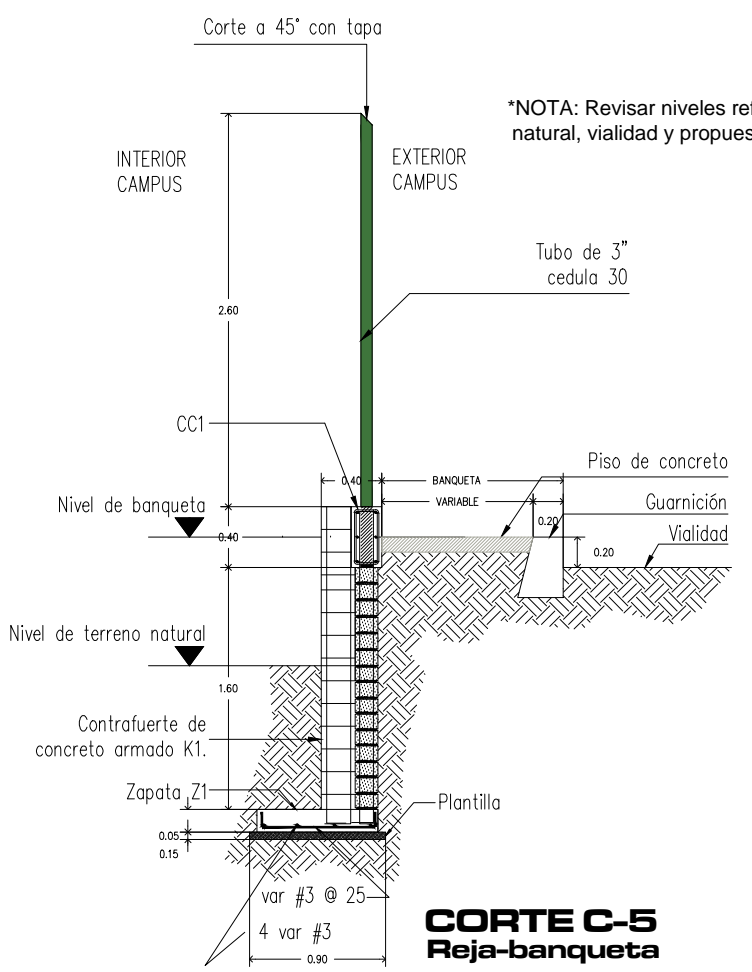
CORTE C-2
Jardín



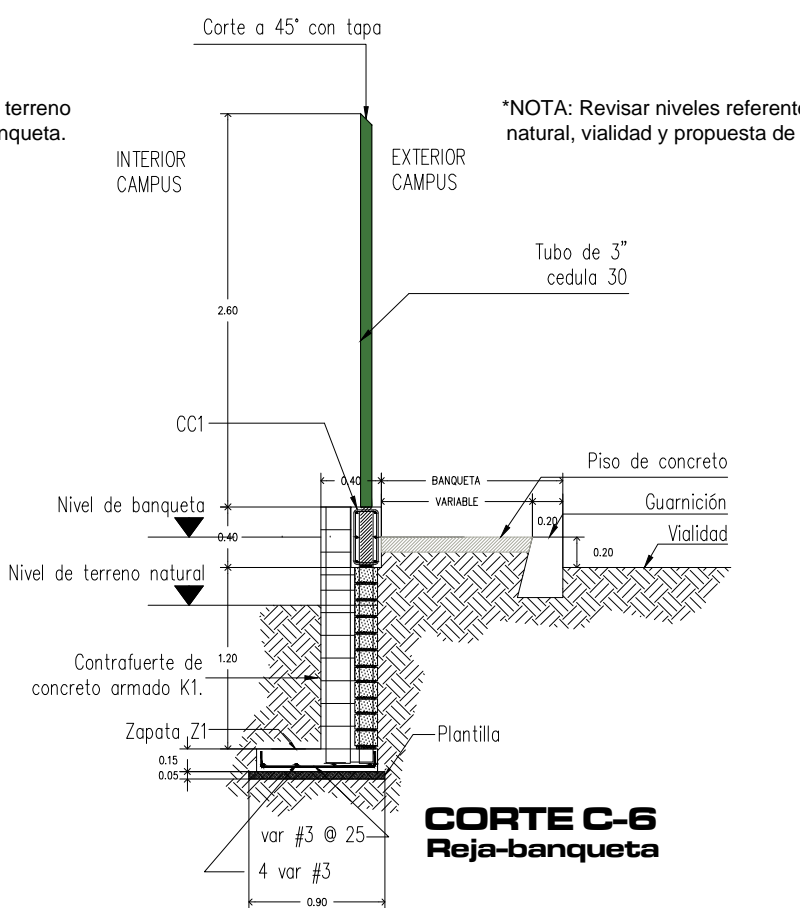
CORTE C-3
Reja-banqueta



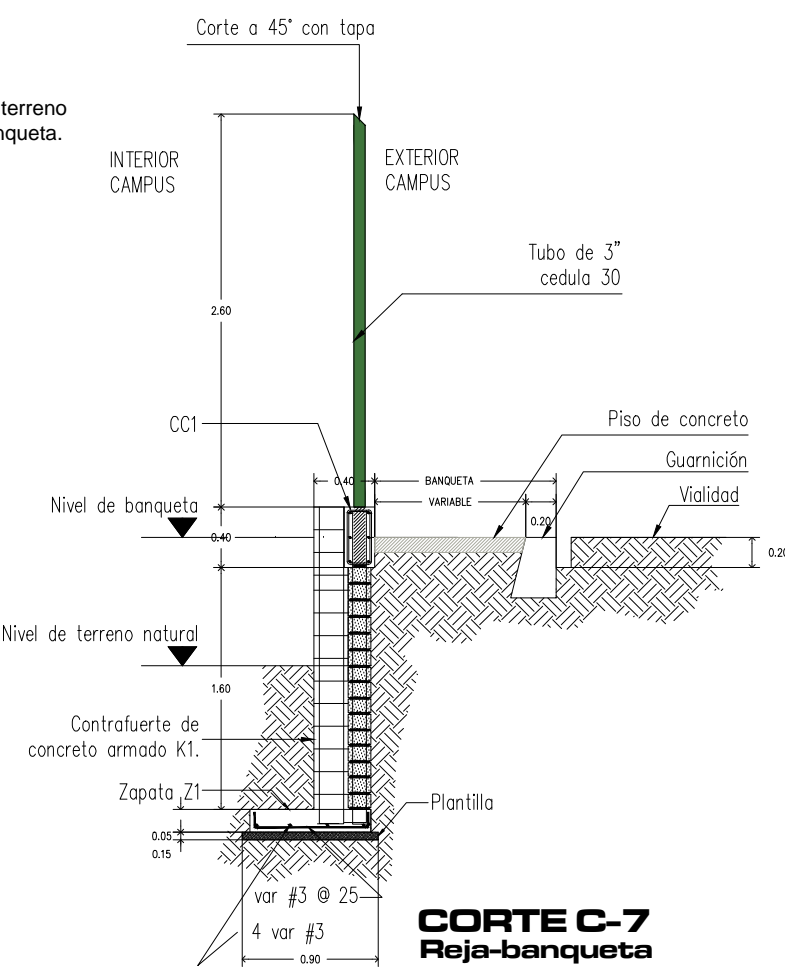
CORTE C-4
Reja-banqueta



CORTE C-5
Reja-banqueta



CORTE C-6
Reja-banqueta



CORTE C-7
Reja-banqueta

*NOTA: Revisar niveles referente a terreno natural, vialidad y propuesta de banqueta.

*NOTA: Revisar niveles referente a terreno natural, vialidad y propuesta de banqueta.

*NOTA: Revisar niveles referente a terreno natural, vialidad y propuesta de banqueta.

NO: 1

ORIENTACION

LEGENDA:

- CC: CENTRO DE CIRCULO
- CC: NIVEL DE PISO TERMINADO
- CC: NIVEL DE MARO
- CC: NIVEL LECHO ALTO DE LOSA
- CC: NIVEL LECHO BAJO DE LOSA
- CC: NIVEL DE AZDREA
- CC: NIVEL DE PRETEL
- CC: NIVEL LECHO ALTO DE TRABE
- CC: NIVEL DE FIRME

FECHA	MODIFICACIONES	FIRMA
DD/MM/AA	MODIFICACIONES	INICIALES

NOTAS:

- OTRAS EN METROS
- LAS COTAS DEBERAN SER VERIFICADAS EN OBRA
- LAS COTAS DEBERAN SER VERIFICADAS EN OBRA
- VER FACHAS Y COTES
- VER DETALLES DE RESPESQUE EN PLANO CORRESPONDIENTE
- VER PLANOS COMPLEMENTARIOS

MURO DE TABIQUE RIGID POCOADO

MURO DE PANEL DE YESO TALLADO

-TODOS LOS MATERIALES Y MODIFICACIONES DEBERAN SER APROBADOS POR LA COORDINACION ARQUITECTONICA PREMA MAESTRA

UNIVERSIDAD MICHOCANANA DE SAN NICOLAS DE HIDALGO

Rector de la UMSNH
Dr. Medardo Serna Gonzalez

COMISION DE PLANEACION UNIVERSITARIA
Dr. Carlos León Patiño
COORDINACION DE PROYECTOS Y OBRAS
M. en Arq. Héctor Álvarez Contreras

PROYECTO: COORDINACION DE PROYECTOS Y OBRAS DE LA UNIVERSIDAD MICHOCANANA DE SAN NICOLAS DE HIDALGO

REVISOR: M. EN ARQ. HECTOR ALVAREZ CONTRERAS
COORDINADOR DE PROYECTOS Y OBRAS DE LA U.M.S.N.H.

ENCARGADO DEL AREA DE PROYECTOS
COORDINACION DE PROYECTOS Y OBRAS U. M. S. N. H.

ELABORADOR: COORDINACION DE PROYECTOS Y OBRAS DE LA UNIVERSIDAD MICHOCANANA DE SAN NICOLAS DE HIDALGO

REVISOR: ADAPTACIONES METROS

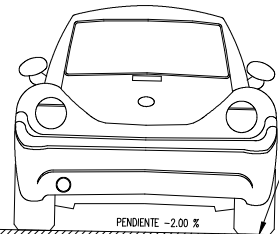
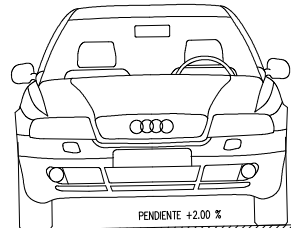
FECHA: JUNIO 2016

LUGAR: MORELIA, MICHOCAN

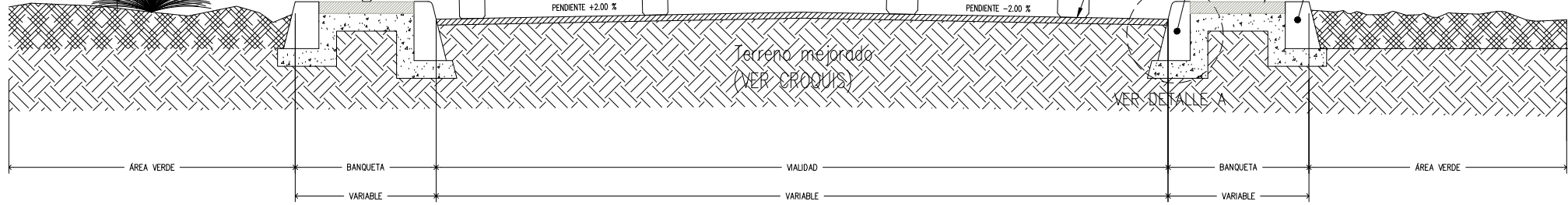
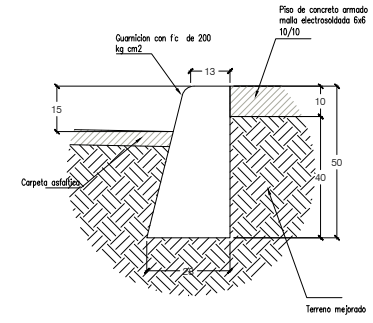
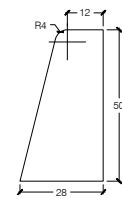
INFRAESTRUCTURA COMPLEMENTARIA Y OBRA EXTERIOR PARA MEJORAR LAS CONDICIONES DE FUNCIONAMIENTO DE LAS INSTALACIONES DE LA DES DE CIENCIAS BIOLÓGICO AGROPECUARIAS DE LA U.M.S.N.H (TERMINACION DE ACCESO OBRA EXTERIOR) ESCUELAS AL OEN (SUPERIOR) 2016

PLANO: **ACCESO**
DETALLES DE ALBAÑILERÍA
CLAVE:

ALB-02

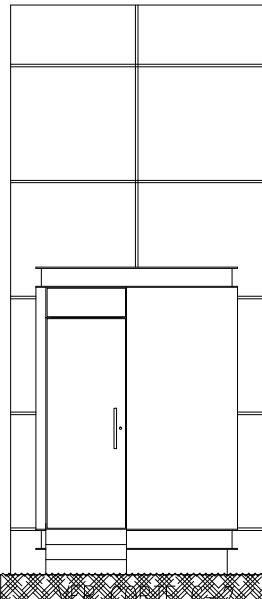


DETALLE Guarnición.



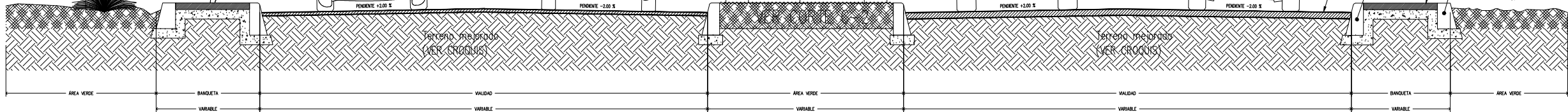
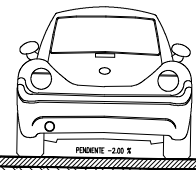
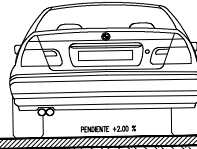
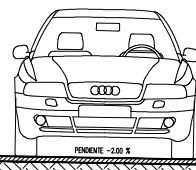
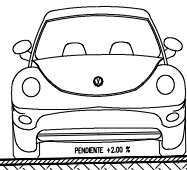
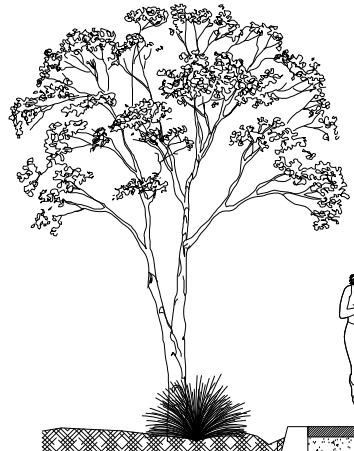
CORTE C-9
Vialidad.

CASETA VEHICULAR



ACCESO

SALIDA



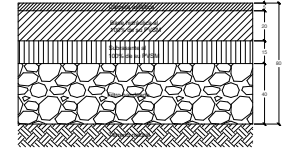
CORTE C-8
Vialidad.



SIMBOLOGIA:

CC	CENTRO DE CIRCULO
FINIT	NIVEL DE PISO TERMINADO
FINM	NIVEL DE MURO
FINAL	NIVEL LECHO ALTO DE LOSA
FINBL	NIVEL LECHO BAJO DE LOSA
FINA	NIVEL DE AZEITE
FINP	NIVEL DE PRETEL
FINLAT	NIVEL LECHO ALTO DE TRABE
FINF	NIVEL DE FIRME

FECHA	MODIFICACIONES	FIRMA
DD/MM/AA	MODIFICACIONES	INICIALES



DETALLE
Estructura de vialidad.

NOTAS:
 -OTRAS EN METROS
 -LAS COTAS DEBERAN SER VERIFICADAS EN OBRA
 -LAS COTAS SON AL OMBRO
 -VER FACHAS Y COTES
 -VER DETALLES DE RESPECE EN PLANO CORRESPONDIENTE
 -VER PLANOS COMPLEMENTARIOS

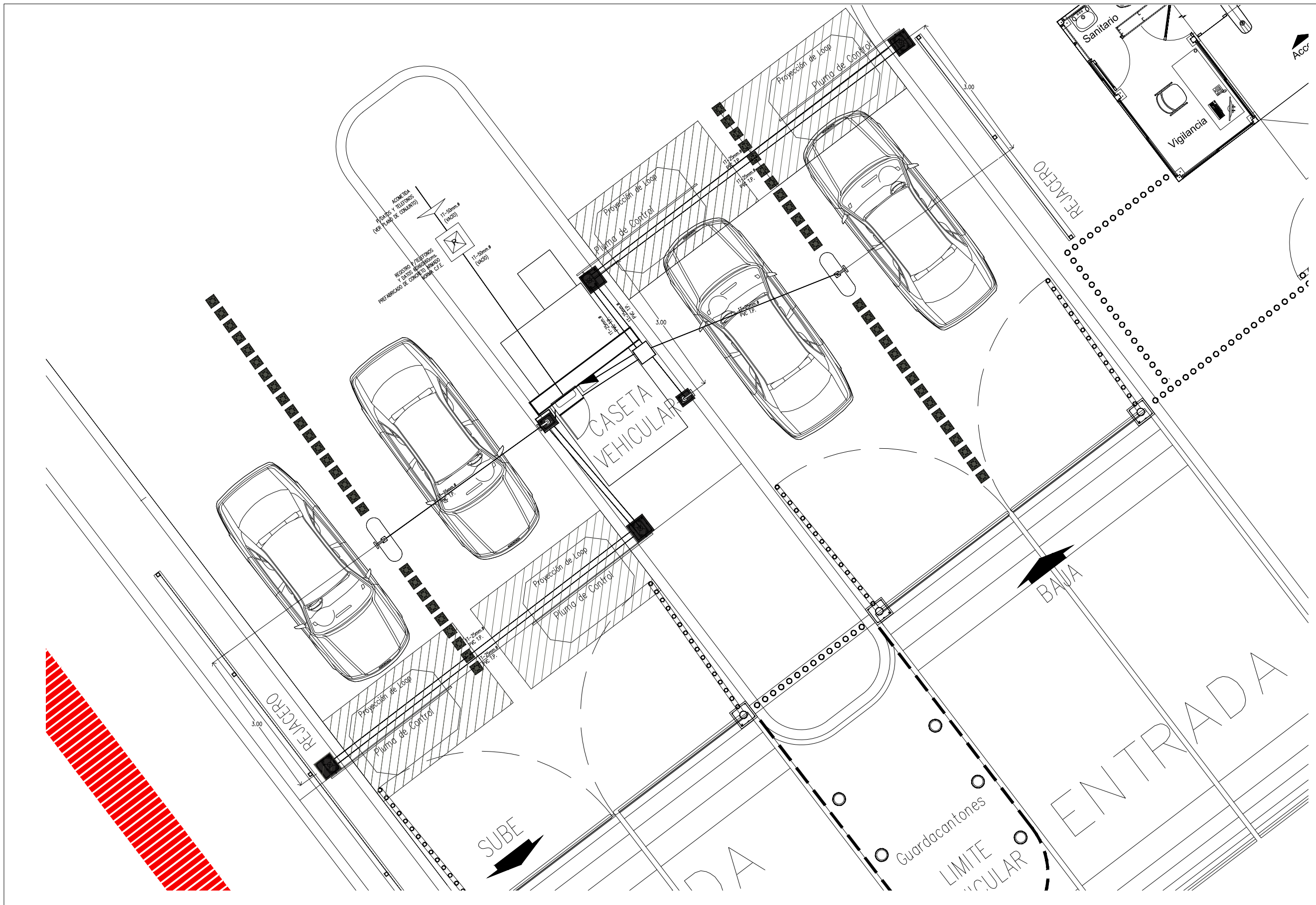
MURO DE TABIQUE RIGID RESCUDO
 MURO DE PANELES DE YESO 12x12x100
 -TODOS LOS MATERIALES Y MODIFICACIONES DEBERAN SER APROBADOS POR LA COORDINACION ARQUITECTONICA PREMA MUESTRA

UNIVERSIDAD MICHOACANA DE SAN NICOLAS DE HIDALGO Rector de la UMSNH Dr. Medardo Serna Gonzalez		
COMISION DE PLANEACION UNIVERSITARIA Dr. Carlos León Patiño COORDINACION DE PROYECTOS Y OBRAS M. en Arq. Héctor Álvarez Contreras		
PROYECTO:	COORDINACION DE PROYECTOS Y OBRAS DE LA UNIVERSIDAD MICHOACANA DE SAN NICOLAS DE HIDALGO	REVISOR: M. EN ARQ. HECTOR ALVAREZ CONTRERAS COORDINADOR DE PROYECTOS Y OBRAS DE LA UMSNH. ENCARGADO DEL AREA DE PROYECTOS COORDINACION DE PROYECTOS Y OBRAS U. M. S. N. H.
ELABORADOR:	COORDINACION DE PROYECTOS Y OBRAS DE LA UNIVERSIDAD MICHOACANA DE SAN NICOLAS DE HIDALGO	ESCALA: ADAPTACIONES: METROS
FECHA:	JUNIO 2016	LUGAR: MICHOACAN

INFRAESTRUCTURA COMPLEMENTARIA Y OBRA EXTERIOR PARA MEJORAR LAS CONDICIONES DE FUNCIONAMIENTO DE LAS INSTALACIONES DE LA DES DE CIENCIAS BIOLÓGICO AGROPECUARIAS DE LA U.M.S.N.H.
 (TERMINACION DE ACCESO OBRA EXTERIOR)
 ESCUELAS AL OEN (SUPERIOR) 2016

PLANO: **ACCESO**
 DETALLES DE ALBAÑILERÍA
 CLAVE:

ALB-03



NOTA:

LEGENDA:

- CC CENTRO DE CÍRCULO
- CCPT MUEL DE PISO TERMINADO
- CCM MUEL DE MARO
- CCAL MUEL LECHO ALTO DE LOSA
- CCALB MUEL LECHO BAJO DE LOSA
- CCM MUEL DE AZULETA
- CCM MUEL DE PRETEL
- CCALAT MUEL LECHO ALTO DE TRASE
- CCM MUEL DE FINIE

FECHA	MODIFICACIONES	FINAL
02/06/2016		

NOTAS:

- CERRAR EN METROS
- LAS OTRAS DEBERAN SER VERIFICADAS EN OBRA
- LAS CORTES DEBEN SER EN OBRA
- VER FACILIDAD Y COSTES
- VER RESULTOS DE DESPES EN PLANO CORRESPONDIENTE
- VER PLANOS COMPLEMENTARIOS

MARCO DE TUBERIA ACERADO

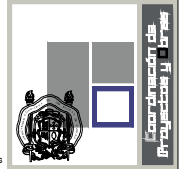
MARCO DE PANELES DE YESO TABLADERA

-TODOS LOS MATERIALES Y MODIFICACIONES DEBERAN SER APROBADOS POR LA COORDINACION ARQUITECTONICA PREVIA A ESTOS

UNIVERSIDAD MICHOACANA DE SAN NICOLAS DE HIDALGO

Rector de la UMSNH
Dr. Medardo Sierra Gonzalez

COMISION DE PLANEACION UNIVERSITARIA
Dr. Carlos León Patiño
COORDINACION DE PROYECTOS Y OBRAS
M. en Arq. Héctor Álvarez Contreras



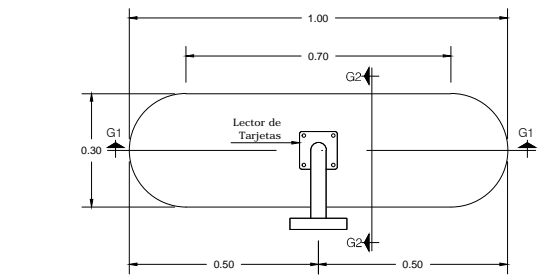
PROYECTO:	COORDINACION DE PROYECTOS Y OBRAS DE LA UNIVERSIDAD MICHOACANA DE SAN NICOLAS DE HIDALGO	REVISOR:	M. EN ARQ. HECTOR ALVAREZ CONTRERAS
COORDINADOR:	COORDINACION DE PROYECTOS Y OBRAS DE LA UNIVERSIDAD MICHOACANA DE SAN NICOLAS DE HIDALGO	REVISOR:	COORDINADOR DE PROYECTOS Y OBRAS DE LA UMSNH
FECHA:	JUNIO 2016	ACCIONES:	METROS
LUGAR:	MOROLA MICHOACAL		

INFRAESTRUCTURA COMPLEMENTARIA Y OBRA EXTERIOR PARA MEJORAR LAS CONDICIONES DE FUNCIONAMIENTO DE LAS INSTALACIONES DE LAS DES DE CIENCIAS BIOLÓGICAS AGROPECUARIAS DE LA UMSNH (TERMINACION DE ACCESO OBRA EXTERIOR) ESCUELAS AL CIEN (SUPERIOR) 2016

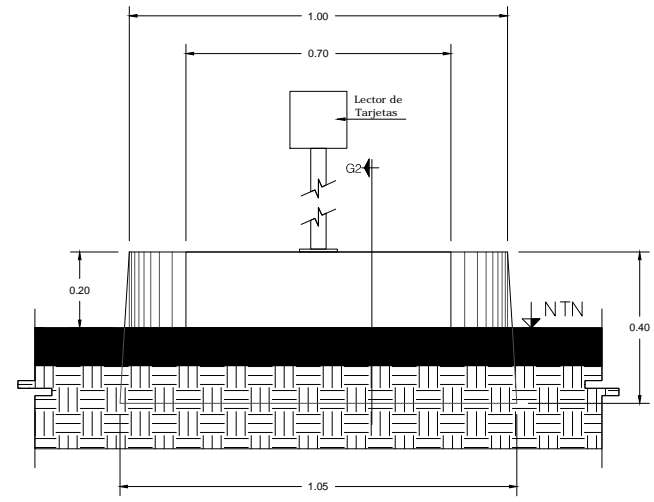
PLANO:
INSTALACION ELECTRICA Y DATOS ACCESO

CLAVE:

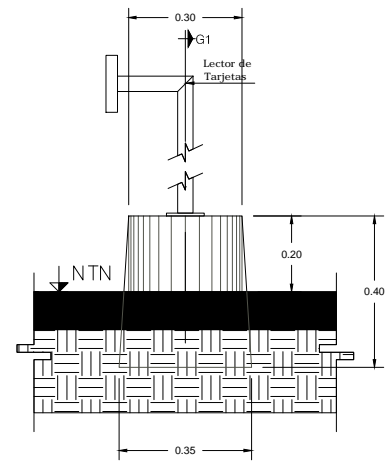
IE-DT



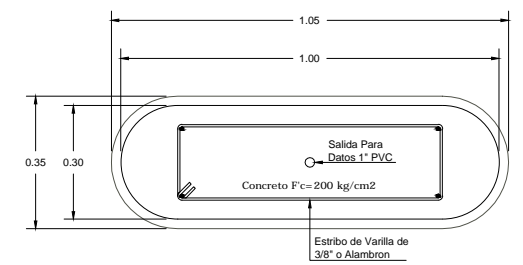
Planta de Guarnición Lector de Tarjetas



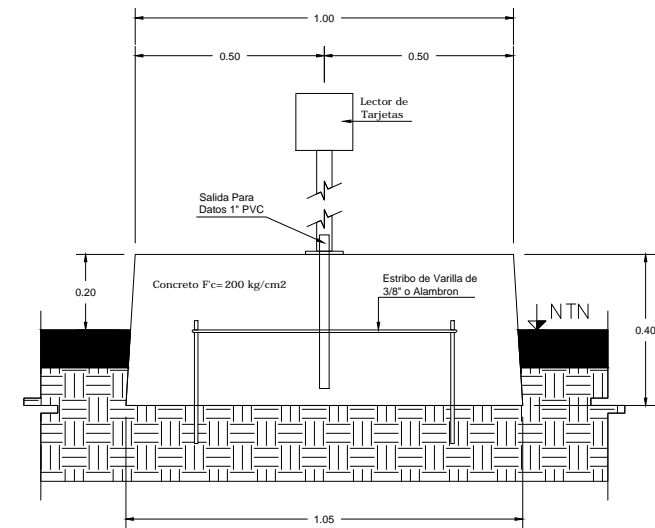
Alzado Frontal de Guarnición Lector de Tarjetas



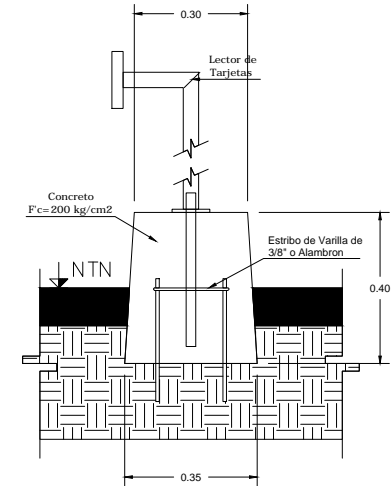
Alzado Lateral de Guarnición Lector de Tarjetas



Armado de Guarnición Lector de Tarjetas

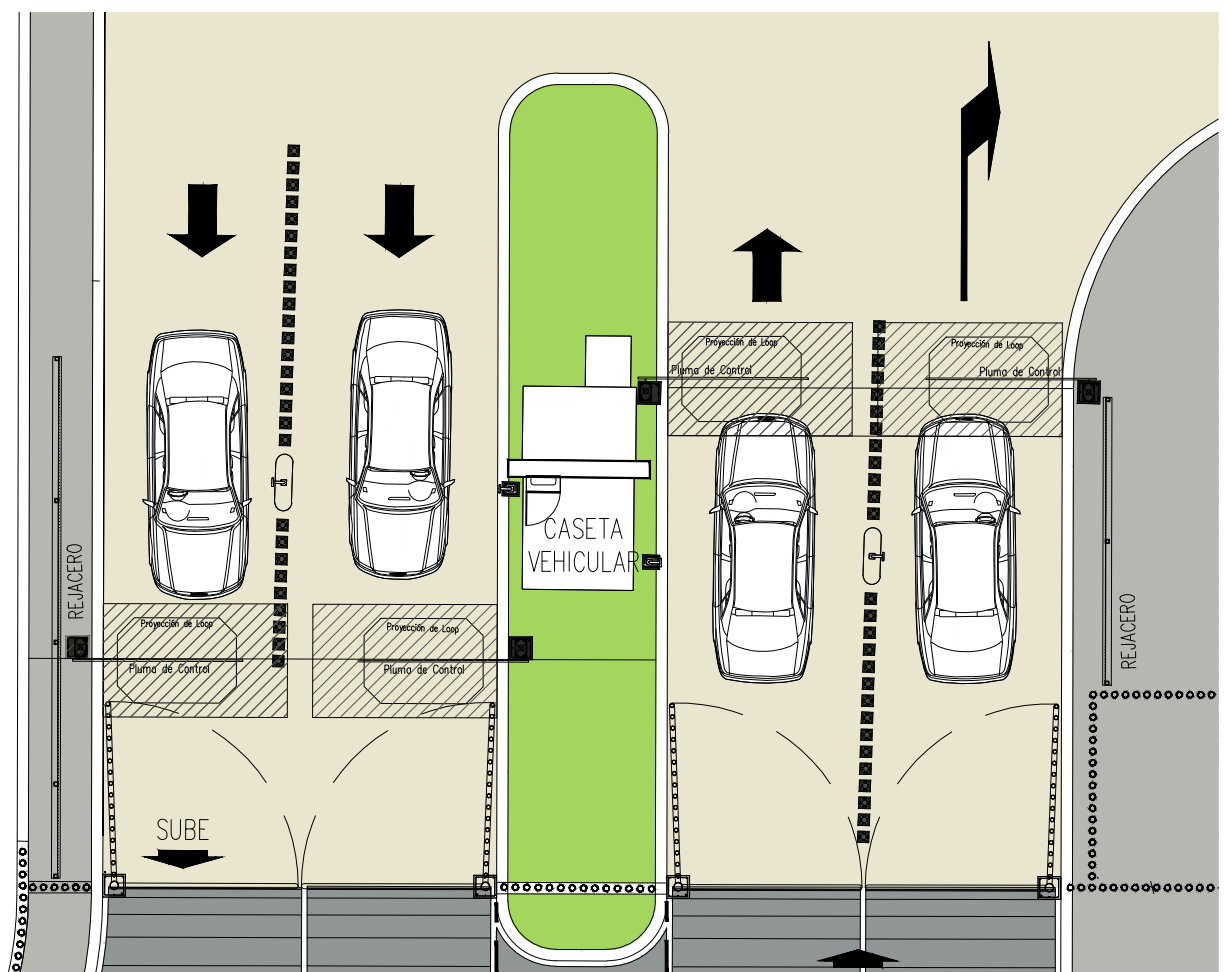


Corte G1-G1 de Guarnición Lector de Tarjetas



Corte G2-G2 de Guarnición Lector de Tarjetas

Esquema de Ubicación



FECHA	MODIFICACIONES	FINA
DE/M/A/A		NICOLAS

- NOTAS:
- OTRAS EN METROS
 - LAS COTAS DEBERAN SER VERIFICADAS EN OBRA
 - LAS COTAS DEBEN AL DIBUJO
 - VER ESCALAS Y COTES
 - VER DETALLES DE REPORTE EN PLANO CORRESPONDIENTE
 - VER PLANOS COMPLEMENTARIOS

UNIVERSIDAD MICHUACANA DE SAN NICOLAS DE HIDALGO

Rector de la UMSNH
Dr. Medardo Sierra Gonzalez

COMISION DE PLANEACION UNIVERSITARIA
Dr. Carlos León Patiño
COORDINACIÓN DE PROYECTOS Y OBRAS
M. en Arq. Héctor Álvarez Contreras

PROYECTO: COORDINACIÓN DE PROYECTOS Y OBRAS DE LA UNIVERSIDAD MICHUACANA DE SAN NICOLAS DE HIDALGO

REVISÓ: M. EN ARQ. HÉCTOR ÁLVAREZ CONTRERAS
COORDINADOR DE PROYECTOS Y OBRAS DE LA UMSNH

ELABORÓ: M. EN ARQ. HÉCTOR ÁLVAREZ CONTRERAS
COORDINADOR DE PROYECTOS Y OBRAS DE LA UMSNH

ESCALA: METROS

FECHA: JUNIO 2016

LUGAR: MORELIA, MICHUACANA

INFRAESTRUCTURA COMPLEMENTARIA Y OBRA EXTERIOR PARA MEJORAR LAS CONDICIONES DE FUNCIONAMIENTO DE LAS INSTALACIONES DE LA DES DE CIENCIAS BIOLÓGICO AGROPECUARIAS DE LA UMSNH (TERMINACIÓN DE ACCESO OBRA EXTERIOR) ESCUELAS AL CIEN (SUPERIOR) 2016

PLANO: GUARNICIÓN DE LECTOR DE TARJETAS DE CASETA VEHICULAR CLAVE

G-01

UNIVERSIDAD NACIONAL AUTONOMA DE MEXICO "UNAM", CAMPUS MORELIA

UNIVERSIDAD NACIONAL AUTONOMA DE MEXICO "UNAM", CAMPUS MORELIA

ESCUELA NORMAL DE EDUCACION FISICA MORELIA

S= 151,629.357m²

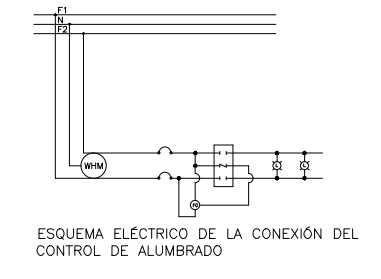
MAQUETA DEL ESTADO DE MICHOACAN

CENTRO DE INVESTIGACION BIOMEDICA, IMSS

UNIVERSIDAD NACIONAL AUTONOMA DE MEXICO "UNAM", CAMPUS MORELIA

CUADRO DE CARGAS .

CIRCUITO	ALUMBRADO	ALUMBRADO	TOTAL	FASES	FASE-FAZOS	TENSION NOMINAL	CORRIENTE NOMINAL	INTERRUPTOR
	0.15W POR 1.00M ²	0.15W POR 1.00M ²	EN VOL.					
ALUMBRADO E1	8	1.11	1.11	2	2F-3H	220V	5.1 A	2X15A
ALUMBRADO E2	12	1.67	1.67	2	2F-3H	220V	7.6 A	2X15A
TOTALES	20	2.78	2.78	2	2F-3H	220V	12.7 A	



NOITE

FECHA	MODIFICACIONES	MODIFICADORES	FIRMA
10/06/16	MODIFICACIONES		INICIALES

SIMBOLOGIA

- LINEA SUBTERRANEA DE ALUMBRADO PUBLICO 2F-3H 220-127V CON TRES CONDUCTORES DE ALAMBRO ALP CALIBRE 6 AWG, ALIADOS EN POLIDUCTO ELECTRICO REFORZADO 1.12" DE Ø 4.33" DE PROFUNDIDAD EN BANQUETA Y A 0.30" DE PROFUNDIDAD EN ARROYO.
- LAMPARAS CALBA I MARCA ROY ALPHA, BALASTRO BAJAS PERDIDAS PHILIPS DE 100W, 220V CON CURVA LARGA Y ANGSTA HERMETICIDAD PEG LAMPARA VAPOR DE SODIO TECNOLOGIA PA.
- MODIFAS EN POSTE METALICO DE 7" DE ALTURA, CIRCULAR RECTO DE 4" DE DIAMETRO CON BRAZO DE 1.5" H.
- LAMPARAS LIBRA MARCA ATP LIGHTING, BALASTRO BAJAS PERDIDAS PHILIPS DE 100W, 220V CON CURVA TIPO II HERMETICIDAD PEG LAMPARA VAPOR DE SODIO TECNOLOGIA PA.
- MONTAJE EN POSTE METALICO DE 5" DE ALTURA, CIRCULAR RECTO DE 4" DE DIAMETRO CON PUNTA POSTE DE 2".
- SIEMPRE EN TIERRA FORNADO CON CABLE DE COBRE DESNADO CAL. 6 AWG Y VARILLA TIPO COPPERWELD SIF 1.5" CON CONECTOR RECOMENDADO PARA DOS VALORES MAXIMOS DE 10 OHMS EN TIEMPO DE ESTIAJE Y 5 OHMS EN TIEMPO DE LLUVIAS.
- BASE PARA EQUIPO DE PROTECCION Y CONTROL PARA LA RED DE ALUMBRADO PUBLICO CON INTERRUPTOR TERMOMAGNETICO.
- REGISTRO PREFABRICADO DE ALUMBRADO PUBLICO CON TAPA Y CONTRAMARCO DE 9.40x9.40x6.0".

- NOTAS:
- COTAS EN METROS
 - LAS COTAS GENERALES SER VERIFICADAS EN OBRA
 - LAS COTAS AVEN AL DIBUJO
 - VER FUNDADOS Y CORTE
 - VER DETALLES DE DESPES EN PLANO CORRESPONDIENTE
 - VER PLANOS COMPLEMENTARIOS

UNIVERSIDAD MICHOACANA DE SAN NICOLAS DE HIDALGO
 Rector de la UMSNH
 Dr. Medardo Serna Gonzalez

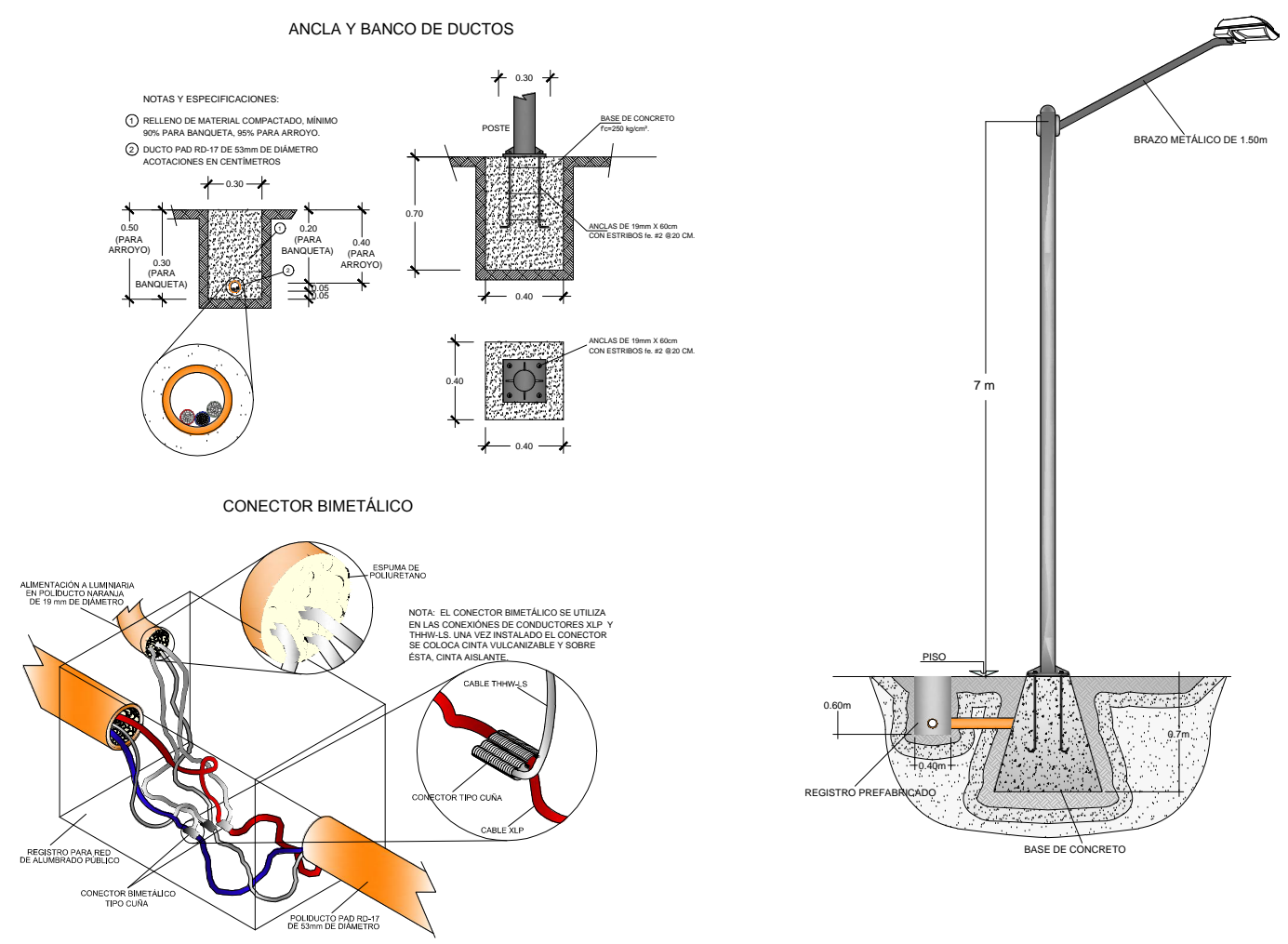
COMISION DE PLANEACION UNIVERSITARIA
 Dr. Carlos León Patiño
 COORDINACION DE PROYECTOS Y OBRAS
 M. en Arq. Héctor Álvarez Contreras

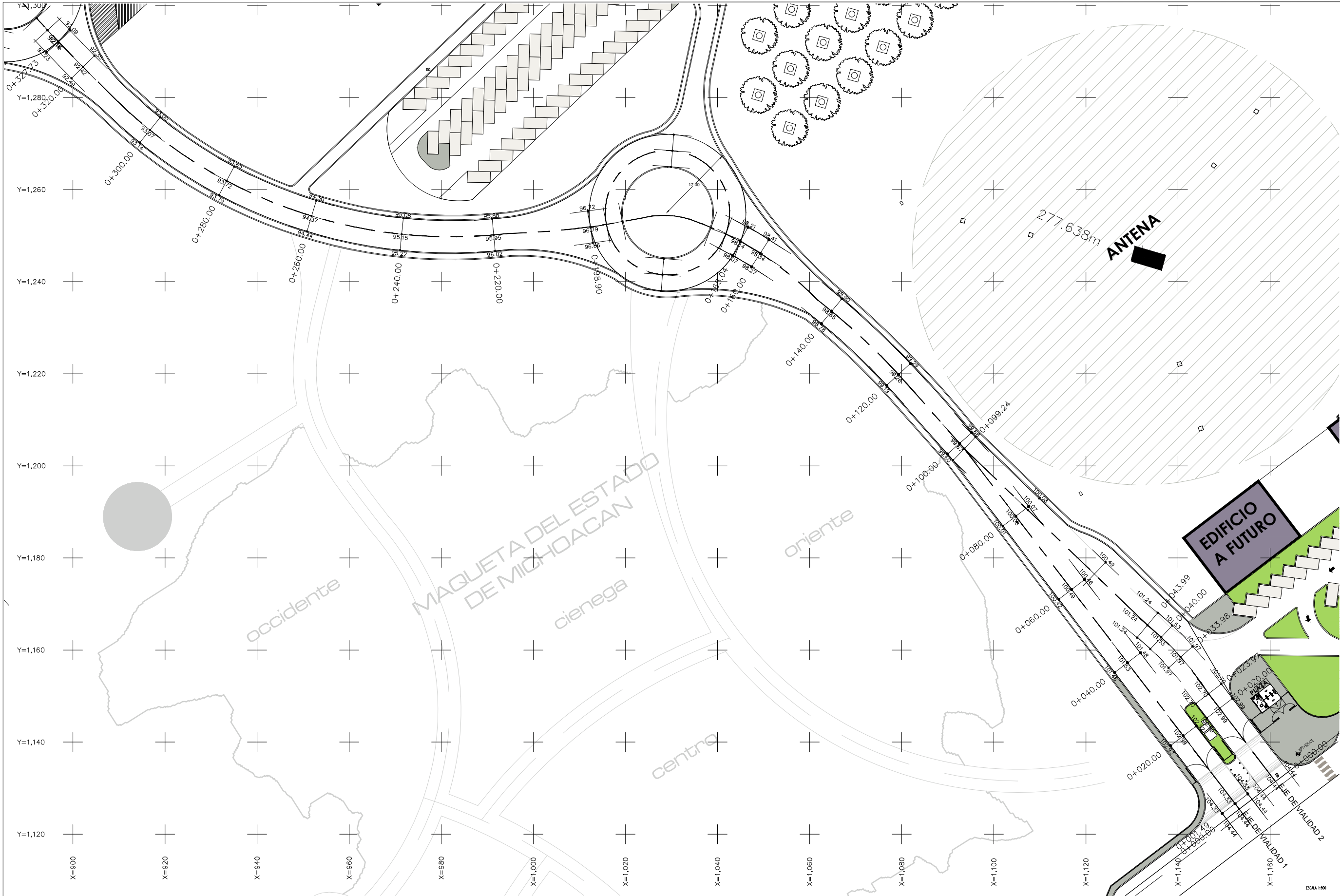
PROYECTO:	REVISO:
COORDINACION DE PROYECTOS Y OBRAS DE LA UNIVERSIDAD MICHOACANA DE SAN NICOLAS DE HIDALGO	M. EN ARQ. HECTOR ALVAREZ CONTRERAS COORDINADOR DE PROYECTOS Y OBRAS DE LA U.M.S.N.H.
COORDINACION DE PROYECTOS Y OBRAS DE LA UNIVERSIDAD MICHOACANA DE SAN NICOLAS DE HIDALGO	ARG. RAUL CORBA INDOCO ENCARGADO DEL AREA DE PROYECTOS COORDINACION DE PROYECTOS Y OBRAS DE LA U.M.S.N.H.
COORDINACION DE PROYECTOS Y OBRAS DE LA UNIVERSIDAD MICHOACANA DE SAN NICOLAS DE HIDALGO	ESCALA:
	ACOTACIONES: METROS
	FECHA: JUNIO 2016
	LUGAR: MORELIA, MICHOACAN

INFRAESTRUCTURA COMPLEMENTARIA Y OBRA EXTERIOR PARA MEJORAR LAS CONDICIONES DE FUNCIONAMIENTO DE LAS INSTALACIONES DE LAS DES DE CIENCIAS BIOLÓGICO AGROPECUARIAS DE LA U.M.S.N.H
 (TERMINACION DE ACCESO OBRA EXTERIOR)
 ESCUELAS AL CIN (SUPERIOR) 2016

PLANO:
INSTALACION ELECTRICA
 CLAVE: ALUMBRADO PUBLICO

IE-AP





NOTA: PUNTOS DE REFERENCIA Y ESTACIONES PARA EL TRAZO Y NIVELACIÓN DE LA VIALIDAD, PLANIMETRIA Y ALTIMETRIA SERAN TOMADAS DEL PLANO TOPOGRAFICO (TP-01).

FECHA	MODIFICACIONES	FIRMA

UNIVERSIDAD MICHOACANA DE SAN NICOLAS DE HIDALGO
 Rector de la UMSNH
 DR. Medardo Sierra Gonzalez

COMISION DE PLANEACION UNIVERSITARIA
 Dr. Carlos León Patiño
 COORDINACION DE PROYECTOS Y OBRAS
 M. en Arq. Héctor Álvarez Contreras

PROYECTO: COORDINACION DE PROYECTOS Y OBRAS DE LA UNIVERSIDAD MICHOACANA DE SAN NICOLAS DE HIDALGO

REVISOR: M. EN ARQ. HECTOR ALVAREZ CONTRERAS
 COORDINADOR DE PROYECTOS Y OBRAS DE LA UMSNH

COORDINADOR: COORDINACION DE PROYECTOS Y OBRAS DE LA UNIVERSIDAD MICHOACANA DE SAN NICOLAS DE HIDALGO

INDICADOR: M. EN ARQ. CARLOS LEON PATIÑO
 COORDINADOR DEL AREA DE PROYECTOS Y OBRAS DE LA UMSNH

INDICADOR: ESCALA: METROS

INDICADOR: FECHA: AÑO 2016

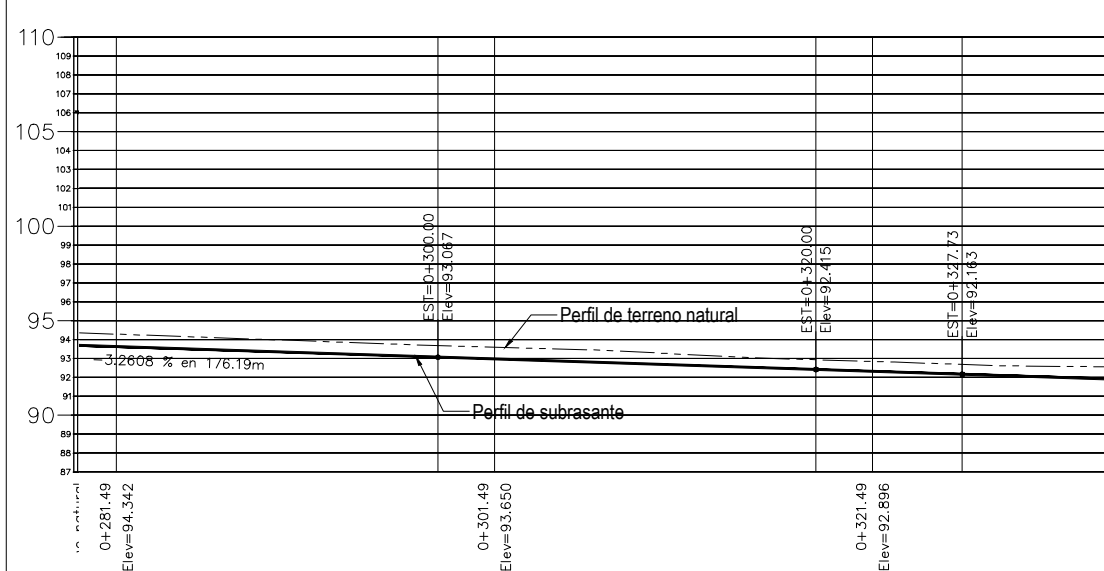
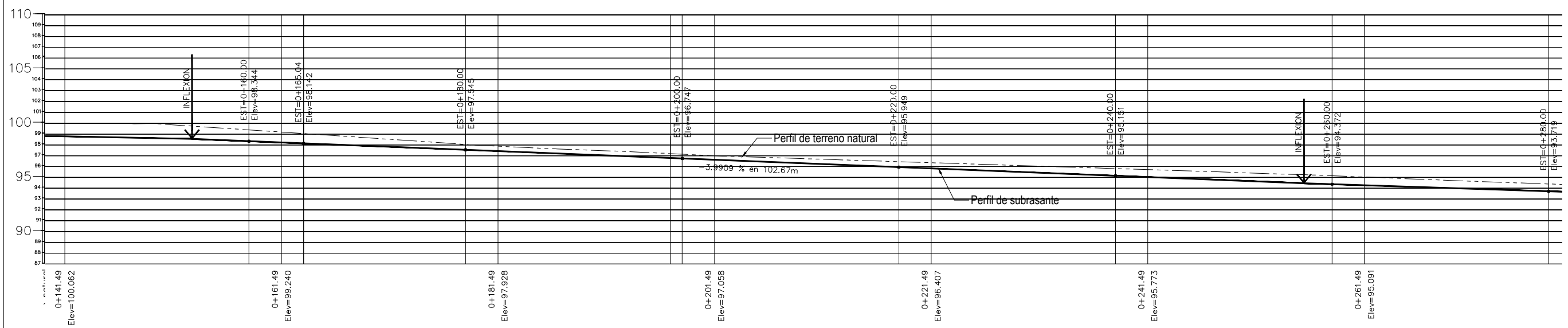
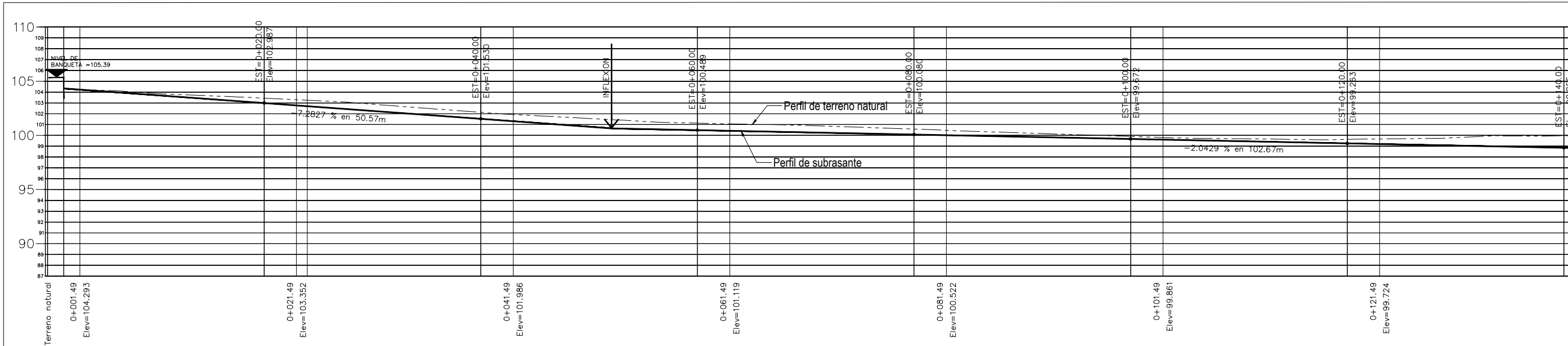
INDICADOR: LUGAR: MORELIA MICHOACAN

INDICADOR: ESCALA: 1:800

INFRAESTRUCTURA COMPLEMENTARIA Y OBRA EXTERIOR PARA MEJORAR LAS CONDICIONES DE FUNCIONAMIENTO DE LAS INSTALACIONES DE LA DES DE CIENCIAS BIOLÓGICO AGROPECUARIAS DE LA UMSNH
 (TERMINACION DE ACCESO OBRA EXTERIOR)
 ESCUELAS AL CIEN (SUPERIOR) 2016

PLANO: **TERRACERIAS DE VIALIDAD**

CLAVE: **TER-01**



NOTA: PUNTOS DE REFERENCIA Y ESTACIONES PARA EL TRAZO Y NIVELACIÓN DE LA VIALIDAD, PLANIMETRÍA Y ALTIMETRÍA SERÁN TOMADAS DEL PLANO TOPOGRÁFICO (TP-01).

FECHA	MODIFICACIONES	FIRMA

NOTA: PUNTOS DE REFERENCIA Y ESTACIONES PARA EL TRAZO Y NIVELACIÓN DE LA VIALIDAD, PLANIMETRÍA Y ALTIMETRÍA SERÁN TOMADAS DEL PLANO TOPOGRÁFICO (TP-01).

FECHA	MODIFICACIONES	FIRMA

UNIVERSIDAD MICHOACANA DE SAN NICOLAS DE HIDALGO

Rector de la UMSNH
DR. Medardo Sierra Gonzalez

COMISION DE PLANEACION UNIVERSITARIA
Dr. Carlos León Patiño
COORDINACIÓN DE PROYECTOS Y OBRAS
M. en Arq. Héctor Álvarez Contreras

PROYECTO: COORDINACIÓN DE PROYECTOS Y OBRAS DE LA UNIVERSIDAD MICHOACANA DE SAN NICOLAS DE HIDALGO

REVISOR: M. EN ARQ. HÉCTOR ÁLVAREZ CONTRERAS
COORDINADOR DE PROYECTOS Y OBRAS DE LA UMSNH

COORDINADOR: COORDINACIÓN DE PROYECTOS Y OBRAS DE LA UNIVERSIDAD MICHOACANA DE SAN NICOLAS DE HIDALGO

ESCALA: INDICAR

FECHA: AÑO 2016

LEGA: MORELIA MICHOACAL

PERFIL LONGITUDINAL 1

ESCALA HORIZONTAL 1 : 500
 ESCALA VERTICAL 1 : 500
 TOTAL VOLUMEN CORTE = 1,346.19m³
 TOTAL VOLUMEN TERRAPLEN = -3.70m³

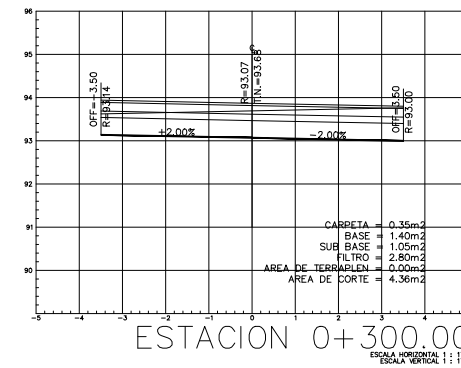
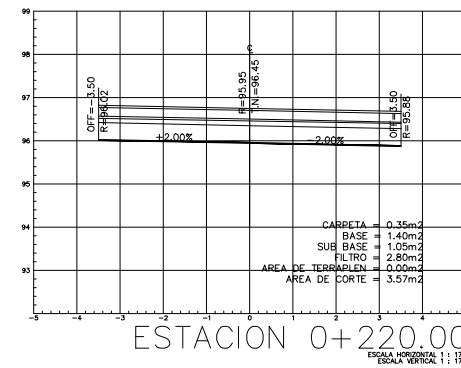
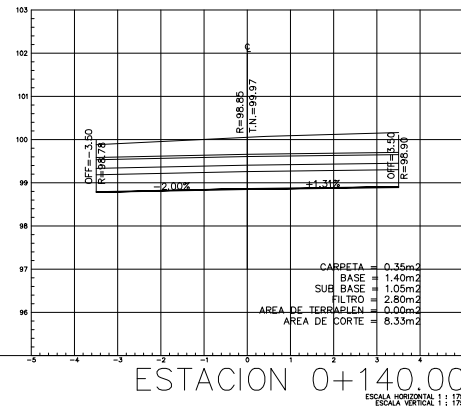
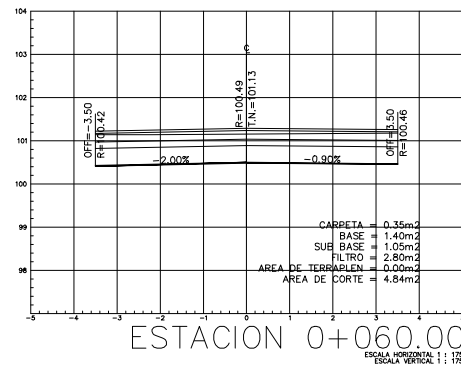
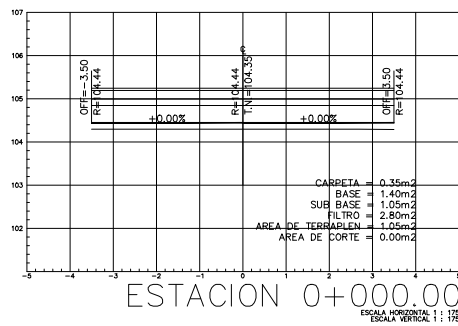
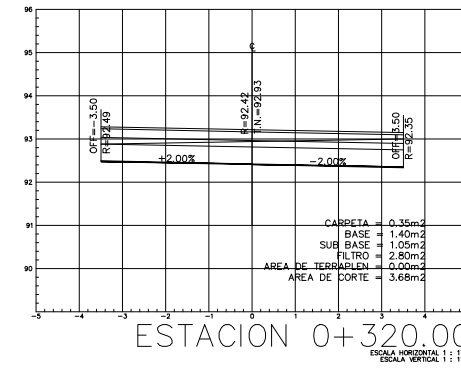
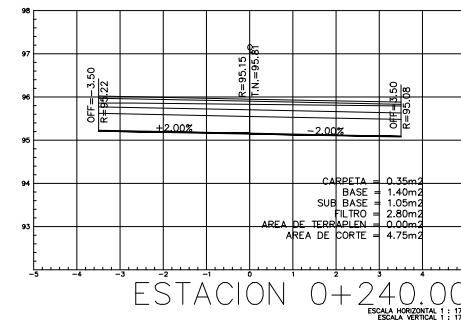
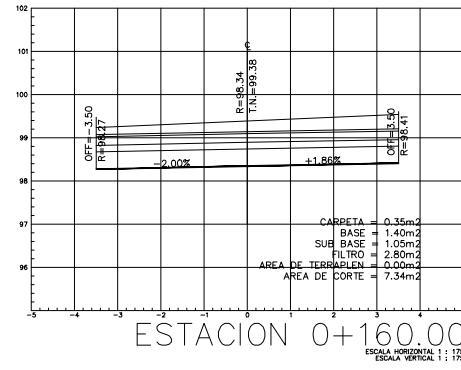
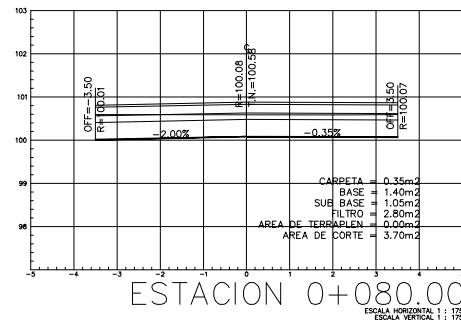
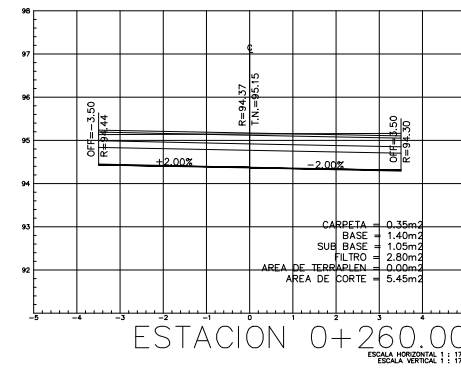
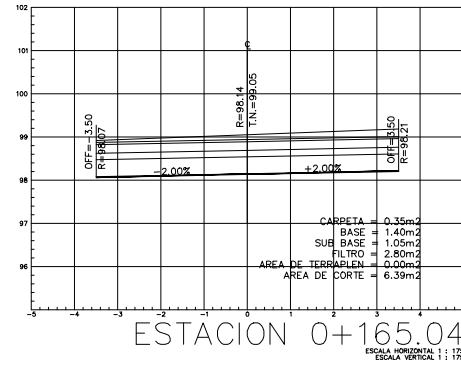
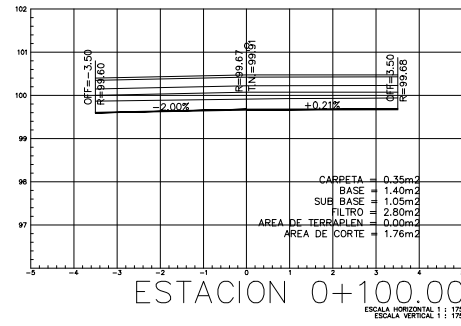
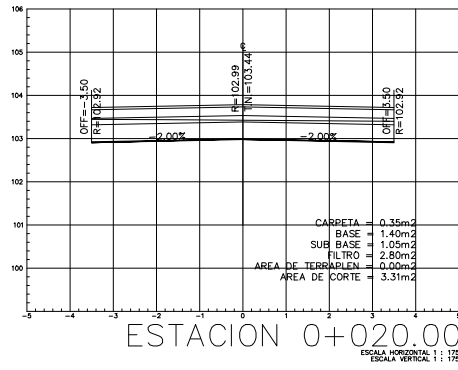
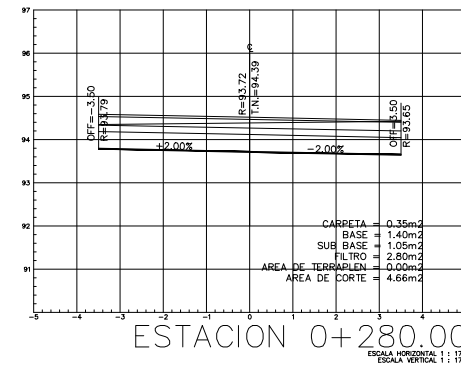
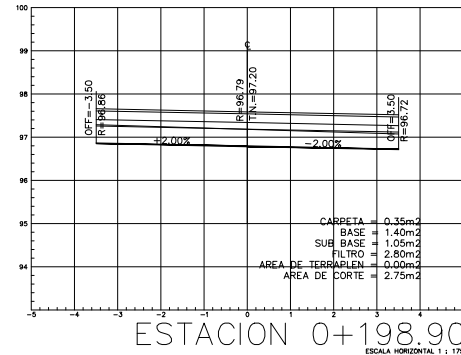
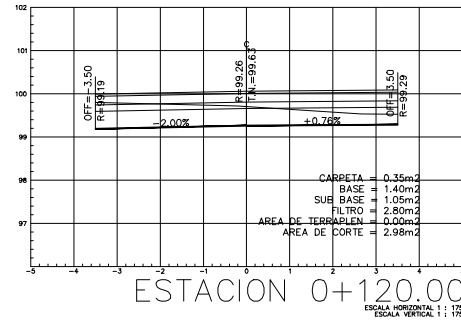
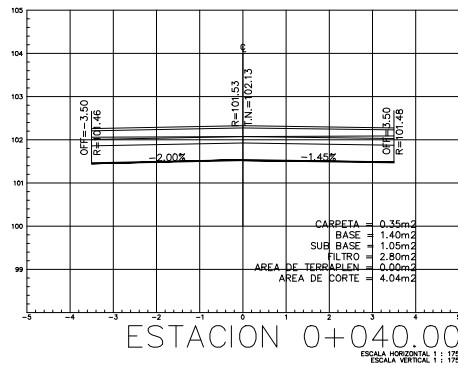
INFRAESTRUCTURA COMPLEMENTARIA Y OBRA EXTERIOR PARA MEJORAR LAS CONDICIONES DE FUNCIONAMIENTO DE LAS INSTALACIONES DE LA DES DE CIENCIAS BIOLÓGICO AGROPECUARIAS DE LA UMSNH (TERMINACIÓN DE ACCESO OBRA EXTERIOR) ESCUELAS AL CIEN (SUPERIOR) 2016

PLANO: PERFIL LONGITUDINAL EJE 1

CLAVE:

TER-02

EJE DE VIALIDAD 1



- LEGENDA
- CC CENTRO DE CIRCULO
 - OPT NIVEL DE PISO TERMINADO
 - OPM NIVEL DE MURO
 - OPAL NIVEL LECHO ALTO DE LOSA
 - OPUL NIVEL LECHO BAJO DE LOSA
 - OPJA NIVEL DE AZECHA
 - OPIP NIVEL DE PIETA
 - OPLAT NIVEL LECHO ALTO DE TRASE
 - OPUF NIVEL DE FRASE

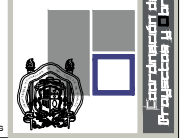
FECHA	MODIFICACIONES	FIRMA
02/06/14		

NOTA: PUNTOS DE REFERENCIA Y ESTACIONES PARA EL TRAZO Y NIVELACION DE LA VIALIDAD, PLANIMETRIA Y ALTIMETRIA SERAN TOMADAS DEL PLANO TOPOGRAFICO (TP-01).

- NOTAS
- COTAS EN METROS
 - LAS COTAS DEBERAN SER VERIFICADAS EN OBRA
 - LAS COTAS DEBERAN SER EN METROS
 - SER FACHONES Y CORTE
 - SER SEÑALES DE OBRA EN PLANO CORRESPONDIENTE
 - SER PLANOS COMPLEMENTARIOS



UNIVERSIDAD MICHUACANA DE SAN NICOLAS DE HIDALGO
 Rector de la UMSNH
 DR. Medardo Sierra Gonzalez



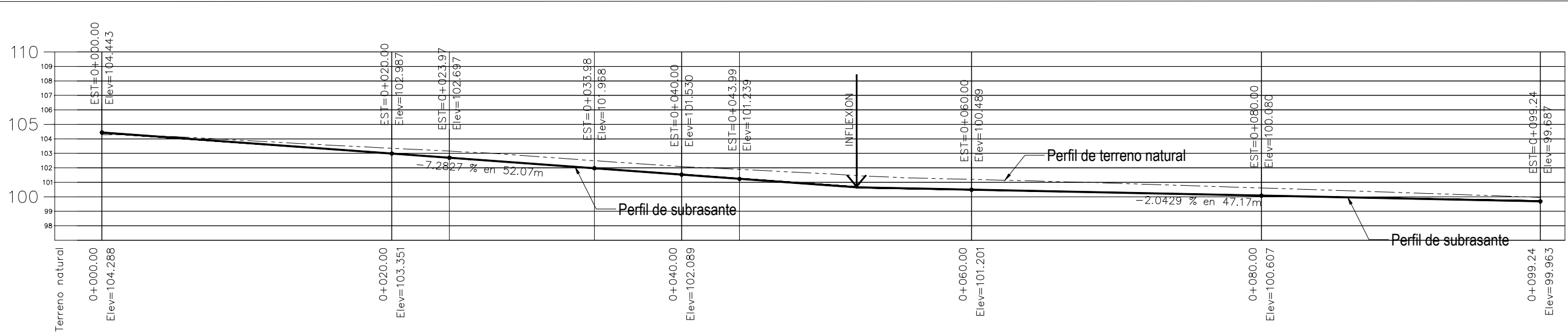
COMISION DE PLANEACION UNIVERSITARIA
 Dr. Carlos León Patiño
 COORDINACION DE PROYECTOS Y OBRAS
 M. en Arq. Héctor Álvarez Contreras

PROYECTO	REVISOR
COORDINACION DE PROYECTOS Y OBRAS DE LA UNIVERSIDAD MICHUACANA DE SAN NICOLAS DE HIDALGO	M. EN ARQ. SECTOR ALVAREZ CONTRERAS COORDINACION DE PROYECTOS Y OBRAS DE LA UMSNH
COORDINADOR	ESCALA
COORDINACION DE PROYECTOS Y OBRAS DE LA UNIVERSIDAD MICHUACANA DE SAN NICOLAS DE HIDALGO	INDICAR
INDICACIONES	FECHA
	JUNIO 2016
INDICACIONES	LENGUAJE
	MORELIA MICHUACANA

INFRAESTRUCTURA COMPLEMENTARIA Y OBRA EXTERIOR PARA MEJORAR LAS CONDICIONES DE FUNCIONAMIENTO DE LAS INSTALACIONES DE LA DES DE CIENCIAS BIOLÓGICAS AGROPECUARIAS DE LA UMSNH (TERMINACION DE ACCESO OBRA EXTERIOR) ESCUELAS AL CIEN (SUPERIOR) 2016

PLANO: SECCIONES TRANSVERSALES EJE 1
 CLAVE: TER-03

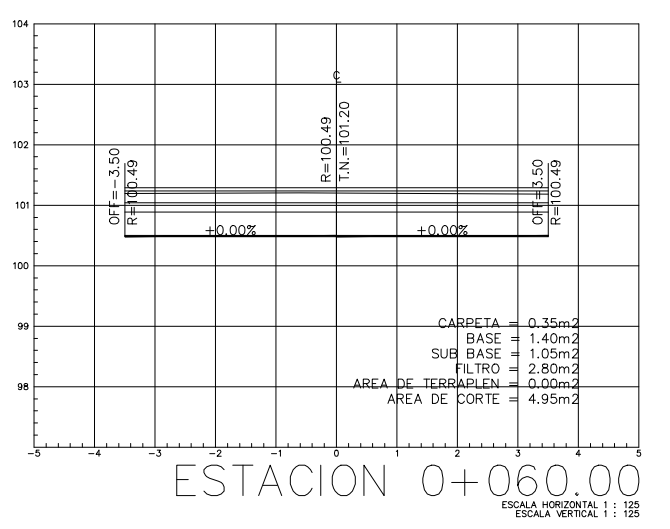
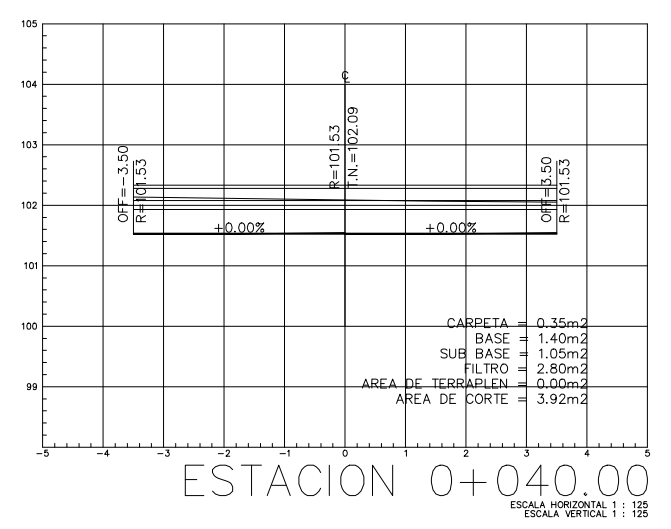
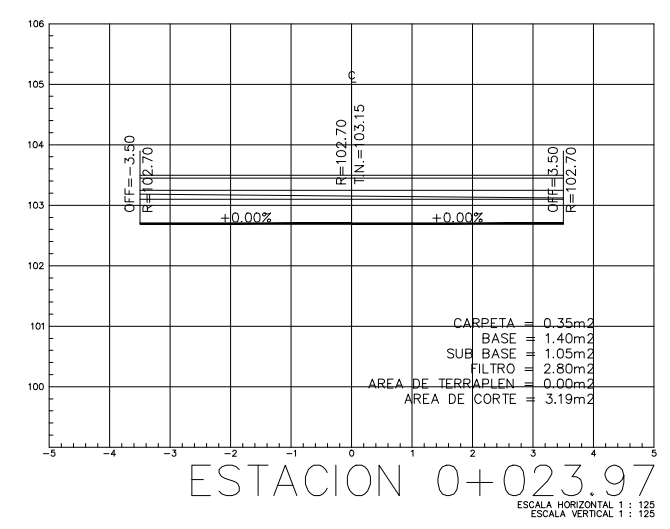
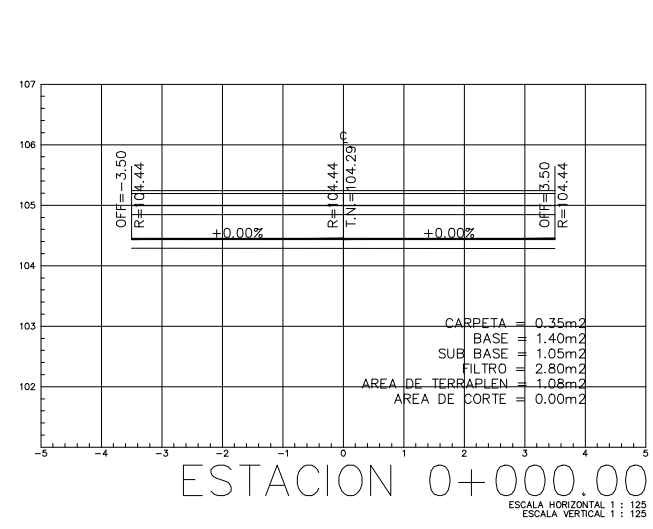
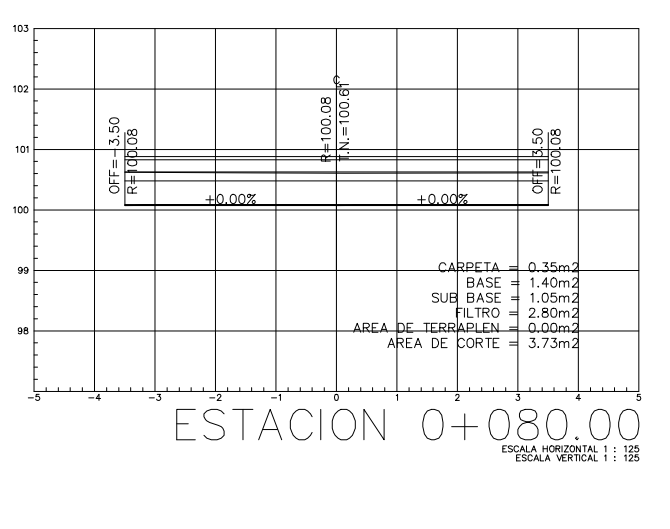
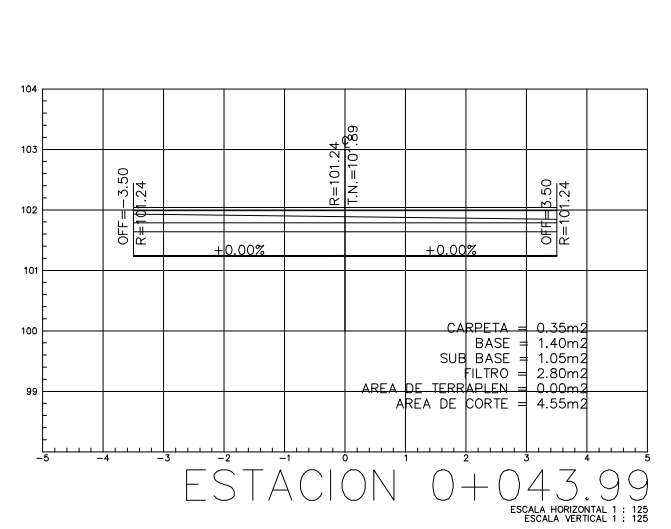
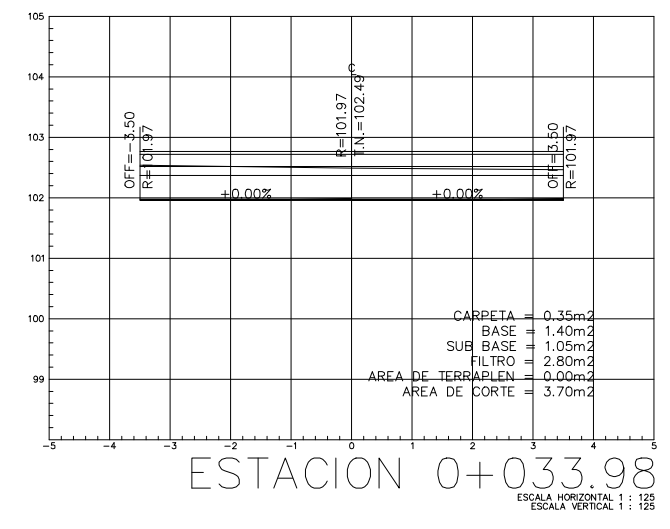
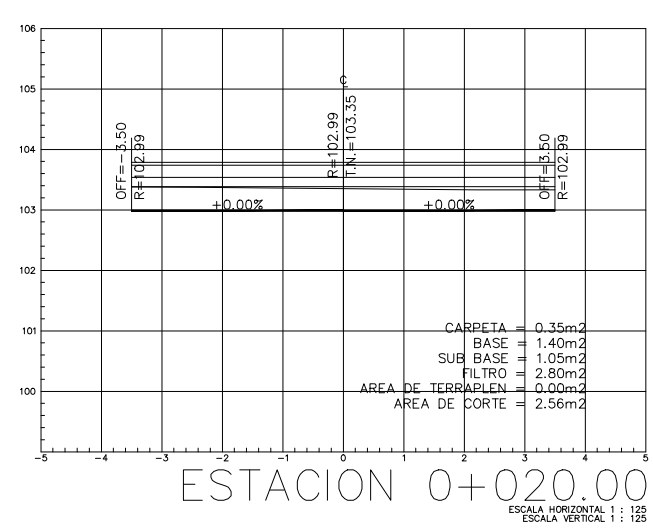
TER-03



PERFIL LONGITUDINAL 2

ESCALA HORIZONTAL 1 : 300
 ESCALA VERTICAL 1 : 300
 TOTAL VOLUMEN CORTE = 328.31m³
 TOTAL VOLUMEN TERRAPLEN = -10.84m³

EJE DE VIALIDAD 2



FECHA	MODIFICACIONES	FIRMA
02/04/16		

NOTA: PUNTOS DE REFERENCIA Y ESTACIONES PARA EL TRAZO Y NIVELACION DE LA VIALIDAD, PLANIMETRIA Y ALTIMETRIA SERAN TOMADAS DEL PLANO TOPOGRAFICO (TP-01).

UNIVERSIDAD MICHUACANA DE SAN NICOLAS DE HIDALGO
 Rector de la UMSNH
 DR. Medardo Sierra Gonzalez

COMISION DE PLANEACION UNIVERSITARIA
 Dr. Carlos León Patiño
 COORDINACION DE PROYECTOS Y OBRAS
 M. en Arq. Héctor Álvarez Contreras

PROYECTO: COORDINACION DE PROYECTOS Y OBRAS DE LA UNIVERSIDAD MICHUACANA DE SAN NICOLAS DE HIDALGO

REVISOR: M. EN ARQ. HÉCTOR ÁLVAREZ CONTRERAS
 COORDINADOR DE PROYECTOS Y OBRAS DE LA UMSNH

COORDINADOR: M. EN ARQ. HÉCTOR ÁLVAREZ CONTRERAS
 DISEÑADOR DEL AREA DE PROYECTO: COORDINACION DE PROYECTOS Y OBRAS U. M. S. N. H.

ESCALA: INDICAR

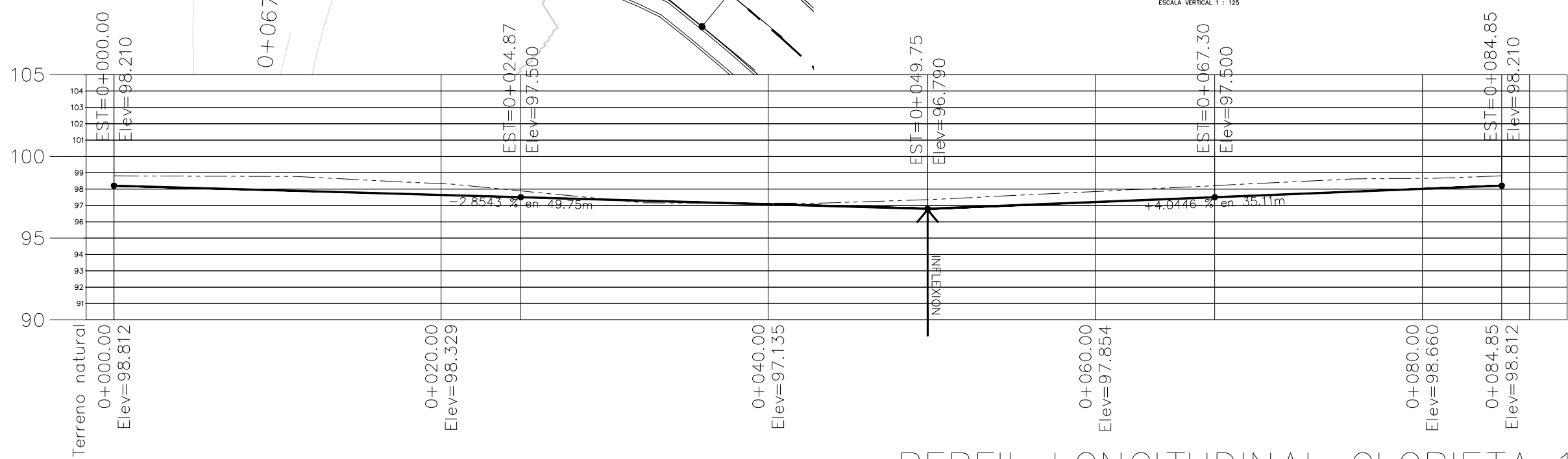
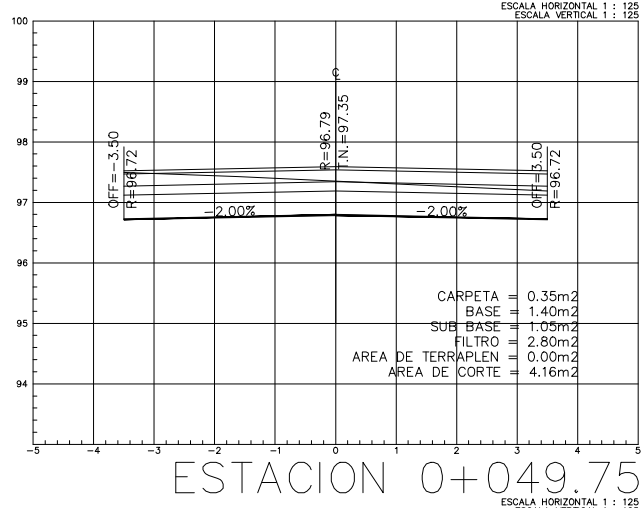
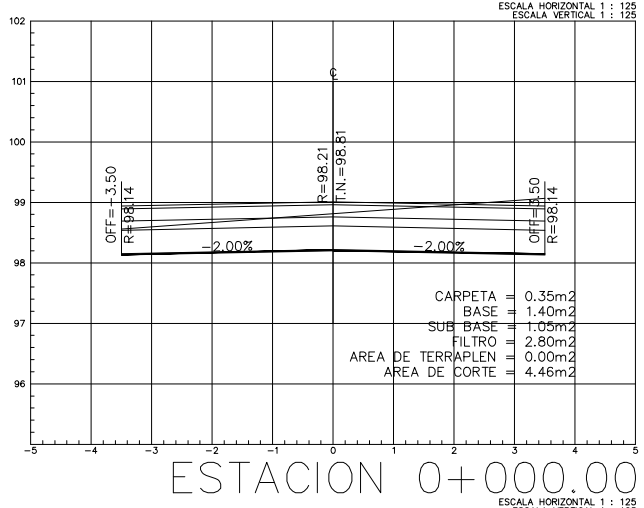
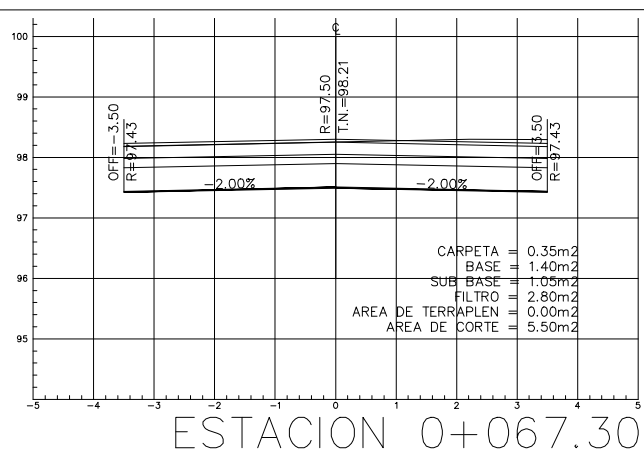
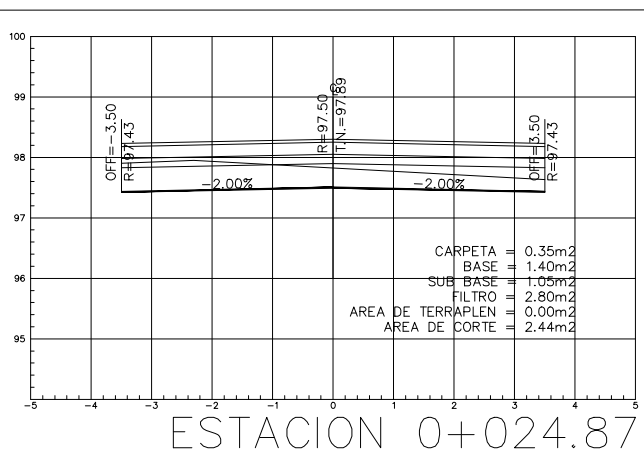
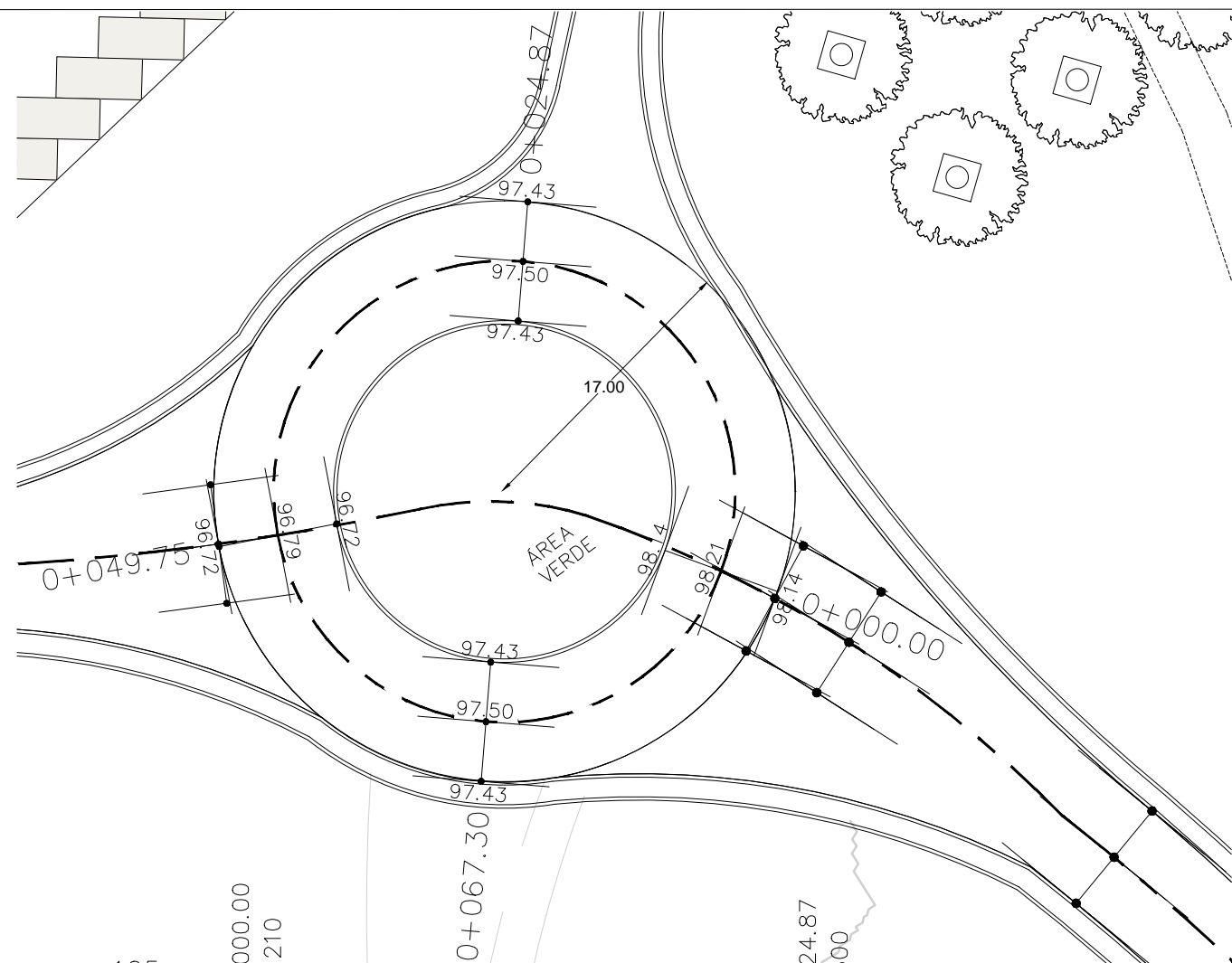
FECHA: JUNIO 2016

LEGA: MORELIA MICHOACAN

INFRAESTRUCTURA COMPLEMENTARIA Y OBRA EXTERIOR PARA MEJORAR LAS CONDICIONES DE FUNCIONAMIENTO DE LAS INSTALACIONES DE LA DES DE CIENCIAS BIOLÓGICO AGROPECUARIAS DE LA UMSNH (TERMINACION DE ACCESO OBRA EXTERIOR) ESCUELAS AL CIEN (SUPERIOR) 2016

PLANO: PERFIL LONGITUDINAL Y SECCIONES TRANSVERSALES EJE 2

CLAVE: TER-04



PERFIL LONGITUDINAL GLORIETA 1

ESCALA HORIZONTAL 1 : 300
 ESCALA VERTICAL 1 : 300
 TOTAL VOLUMEN CORTE = 252.77m³
 TOTAL VOLUMEN TERRAPLEN = 0.00m³

NOTA: PUNTOS DE REFERENCIA Y ESTACIONES PARA EL TRAZO Y NIVELACION DE LA VIALIDAD, PLANIMETRIA Y ALTIMETRIA SERAN TOMADAS DEL PLANO TOPOGRAFICO (TP-01).

FECHA	MODIFICACIONES	FIRMA

UNIVERSIDAD MICHOACANA DE SAN NICOLAS DE HIDALGO
 Rector de la UMSN-H
 DR. Medardo Sierra Gonzalez

COMISION DE PLANEACION UNIVERSITARIA
 Dr. Carlos León Patiño
 COORDINACION DE PROYECTOS Y OBRAS
 M. en Arq. Héctor Álvarez Contreras

PROYECTO: COORDINACION DE PROYECTOS Y OBRAS DE LA UNIVERSIDAD MICHOACANA DE SAN NICOLAS DE HIDALGO

REVISOR: M. EN ARQ. HECTOR ALVAREZ CONTRERAS
 COORDINADOR DE PROYECTOS Y OBRAS DE LA UMSN-H

COORDINADOR: COORDINACION DE PROYECTOS Y OBRAS DE LA UNIVERSIDAD MICHOACANA DE SAN NICOLAS DE HIDALGO

ESCALA: INDICAR

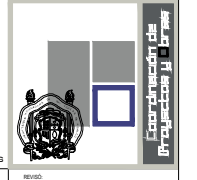
FECHA: AÑO 2016

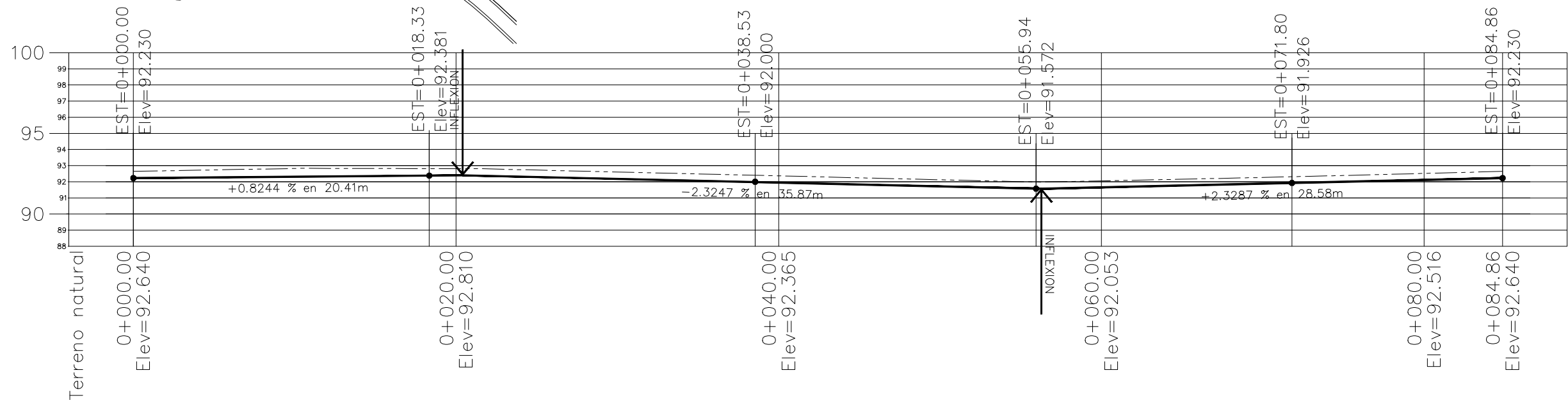
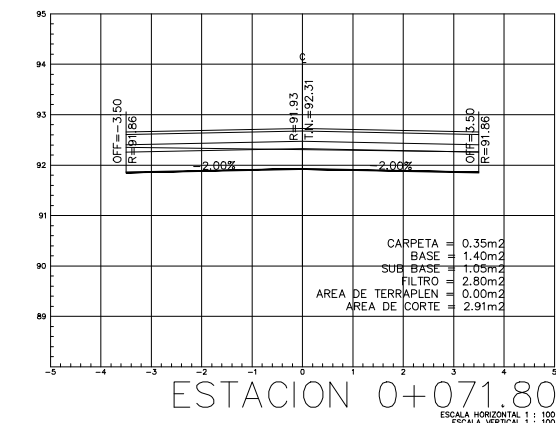
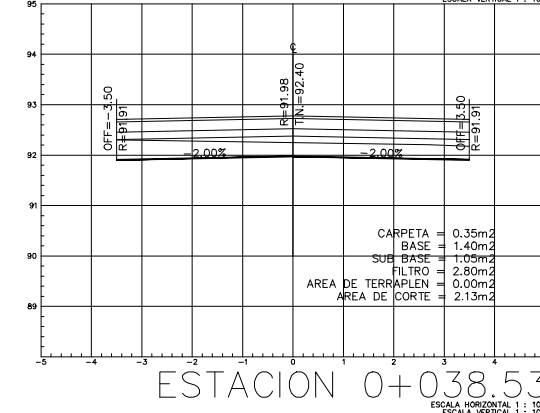
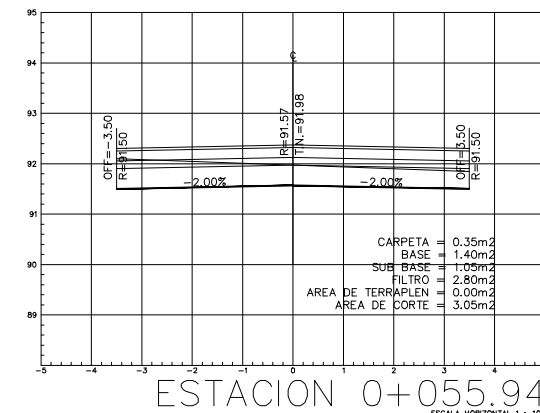
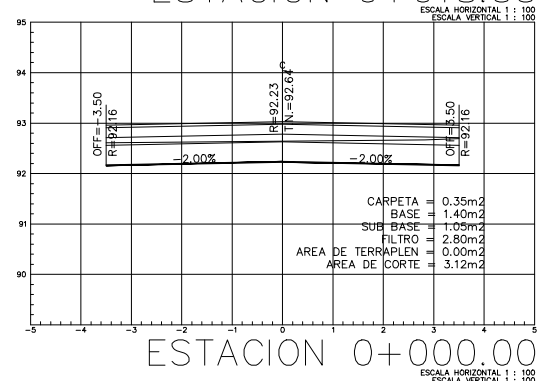
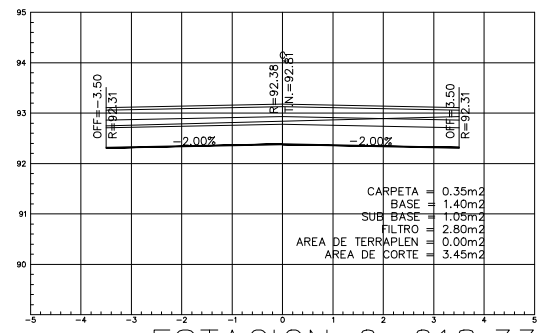
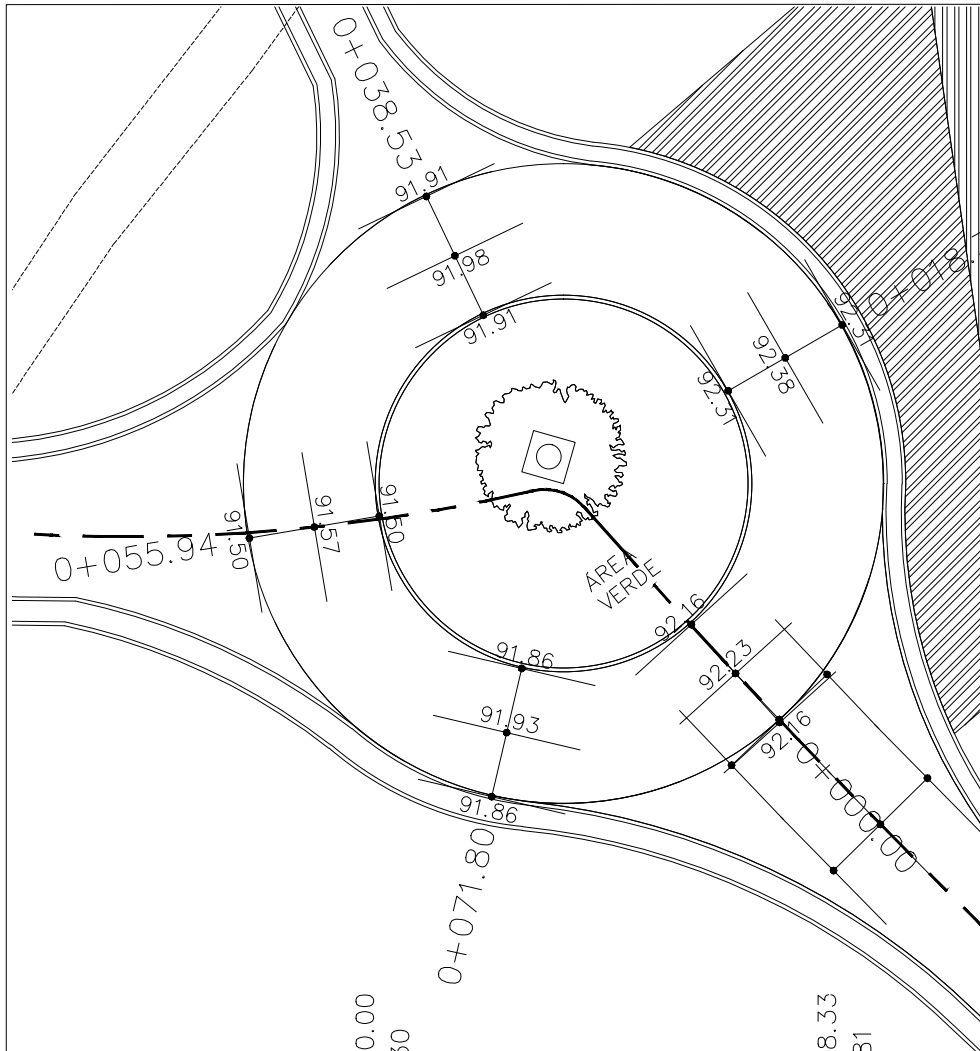
LEGA: MORELIA MICHOACAL

INFRAESTRUCTURA COMPLEMENTARIA Y OBRA EXTERIOR PARA MEJORAR LAS CONDICIONES DE FUNCIONAMIENTO DE LAS INSTALACIONES DE LA DES DE CIENCIAS BIOLÓGICO AGROPECUARIAS DE LA UMSN-H (TERMINACION DE ACCESO OBRA EXTERIOR) ESCUELAS AL CIEN (SUPERIOR) 2016

PLANO: GLORIETA, PERFIL LONGITUDINAL Y SECCIONES TRANSVERSALES

CLAVE: TER-05





PERFIL LONGITUDINAL GLORIETA 2

ESCALA HORIZONTAL 1 : 300
 ESCALA VERTICAL 1 : 300
 TOTAL VOLUMEN CORTE = 209.12m³
 TOTAL VOLUMEN TERRAPLEN = 0.00m³

<p>LEYENDA</p> <ul style="list-style-type: none"> CC CENTRO DE CIRCULO OFF NIVEL DE PISO TERMINADO OFF NIVEL DE MURO OFF NIVEL LECHO ALTO DE LISA OFF NIVEL LECHO BAJO DE LISA OFF NIVEL DE AZECLA OFF NIVEL DE PIETA OFF NIVEL LECHO ALTO DE TRASE OFF NIVEL DE FRASE 		
FECHA	MODIFICACIONES	FINA
01/04/14		

NOTA: PUNTOS DE REFERENCIA Y ESTACIONES PARA EL TRAZO Y NIVELACION DE LA VIALIDAD, PLANIMETRIA Y ALTIMETRIA SERAN TOMADAS DEL PLANO TOPOGRAFICO (TP-01).

NOTA:

- COTE EN METROS
- LAS COTAS DEBERAN SER VERIFICADAS EN OBRA
- LAS COTAS DEBERAN SER VERIFICADAS EN OBRA
- SER FACHADAS Y CORTES
- SER SECCIONES DE CORTES EN PLANO CORRESPONDIENTE
- SER PLANOS COMPLEMENTARIOS

UNIVERSIDAD MICHOACANA DE SAN NICOLAS DE HIDALGO
 Rector de la UMSNH
 DR. Medardo Sierra Gonzalez

COMISION DE PLANEACION UNIVERSITARIA
 Dr. Carlos León Patiño
 COORDINACION DE PROYECTOS Y OBRAS
 M. en Arq. Héctor Álvarez Contreras

PROYECTO	COORDINACION DE PROYECTOS Y OBRAS DE LA UNIVERSIDAD MICHOACANA DE SAN NICOLAS DE HIDALGO	REVISOR	M. EN ARQ. HECTOR ALVAREZ CONTRERAS COORDINADOR DE PROYECTOS Y OBRAS DE LA UMSNH
COORDINADOR	COORDINACION DE PROYECTOS Y OBRAS DE LA UNIVERSIDAD MICHOACANA DE SAN NICOLAS DE HIDALGO	ESCALA	INDICAR
FECHA	JUNIO 2016	INDICAR	INDICAR
LOCAL	MORELIA MICHOACAL	INDICAR	INDICAR

INFRAESTRUCTURA COMPLEMENTARIA Y OBRA EXTERIOR PARA MEJORAR LAS CONDICIONES DE FUNCIONAMIENTO DE LAS INSTALACIONES DE LA DES DE CIENCIAS BIOLÓGICO AGROPECUARIAS DE LA UMSNH (TERMINACION DE ACCESO OBRA EXTERIOR) ESCUELAS AL CIEN (SUPERIOR) 2016

PLANO: GLORIETA 2, PERFIL LONGITUDINAL Y SECCIONES TRANSVERSALES

CLAVE:

TER-06

SECCIONES DE PROYECTO PROPUESTAS

EJE DE VIALIDAD 1

ESTACION	OFFSET	Y	X	Z
O+000.00	-3.500	1,123.323	1,150.511	104.443
O+000.00	0.000	1,125.446	1,153.294	104.443
O+000.00	3.500	1,127.568	1,156.077	104.443
O+001.49	-3.500	1,124.508	1,149.607	104.334
O+001.49	0.000	1,126.631	1,152.390	104.334
O+001.49	3.500	1,128.753	1,155.173	104.334
O+020.00	-3.500	1,139.226	1,138.383	102.917
O+020.00	0.000	1,141.349	1,141.166	102.987
O+020.00	3.500	1,143.471	1,143.949	102.917
O+040.00	-3.500	1,155.129	1,126.254	101.460
O+040.00	0.000	1,157.252	1,129.037	101.530
O+040.00	3.500	1,159.374	1,131.820	101.479
O+060.00	-3.500	1,171.032	1,114.126	100.419
O+060.00	0.000	1,173.155	1,116.909	100.489
O+060.00	3.500	1,175.277	1,119.692	100.458
O+080.00	-3.500	1,186.935	1,101.998	100.010
O+080.00	0.000	1,189.058	1,104.781	100.080
O+080.00	3.500	1,191.180	1,107.564	100.068
O+100.00	-3.500	1,202.571	1,089.944	99.602
O+100.00	0.000	1,204.890	1,092.566	99.672
O+100.00	3.500	1,207.208	1,095.188	99.679
O+120.00	-3.500	1,217.482	1,076.722	99.193
O+120.00	0.000	1,219.853	1,079.296	99.263
O+120.00	3.500	1,222.224	1,081.871	99.290
O+140.00	-3.500	1,230.883	1,062.554	98.785
O+140.00	0.000	1,233.586	1,064.778	98.855
O+140.00	3.500	1,236.288	1,067.002	98.901
O+160.00	-3.500	1,243.212	1,047.382	98.274
O+160.00	0.000	1,246.159	1,049.269	98.344
O+160.00	3.500	1,249.107	1,051.157	98.409
O+165.04	-3.500	1,245.653	1,043.256	98.072
O+165.04	0.000	1,248.726	1,044.930	98.142
O+165.04	3.500	1,251.800	1,046.605	98.212
O+198.90	-3.500	1,248.446	1,012.870	96.861
O+198.90	0.000	1,251.914	1,012.398	96.791
O+198.90	3.500	1,255.382	1,011.926	96.721
O+220.00	-3.500	1,246.671	991.692	96.019
O+220.00	0.000	1,250.157	991.382	95.949
O+220.00	3.500	1,253.643	991.073	95.879
O+240.00	-3.500	1,246.826	971.052	95.221
O+240.00	0.000	1,250.307	971.414	95.151
O+240.00	3.500	1,253.789	971.776	95.081
O+260.00	-3.500	1,250.924	950.821	94.442
O+260.00	0.000	1,254.272	951.842	94.372
O+260.00	3.500	1,257.620	952.863	94.302
O+280.00	-3.500	1,258.814	931.747	93.789
O+280.00	0.000	1,261.905	933.389	93.719
O+280.00	3.500	1,264.996	935.032	93.649
O+300.00	-3.500	1,270.205	914.533	93.137
O+300.00	0.000	1,272.925	916.736	93.067
O+300.00	3.500	1,275.644	918.939	92.997
O+320.00	-3.500	1,284.173	899.690	92.485
O+320.00	0.000	1,286.629	902.184	92.415
O+320.00	3.500	1,289.084	904.679	92.345
O+327.73	-3.500	1,289.776	894.271	92.233
O+327.73	0.000	1,292.187	896.807	92.163
O+327.73	3.500	1,294.599	899.344	92.093

SECCIONES DE PROYECTO PROPUESTAS

EJE DE VIALIDAD 2

ESTACION	OFFSET	Y	X	Z
O+000.00	-3.500	1,129.318	1,158.388	104.443
O+000.00	0.000	1,131.440	1,161.171	104.443
O+000.00	3.500	1,133.563	1,163.954	104.443
O+020.00	-3.500	1,145.221	1,146.260	102.987
O+020.00	0.000	1,147.343	1,149.043	102.987
O+020.00	3.500	1,149.465	1,151.826	102.987
O+023.97	-3.500	1,148.382	1,143.849	102.697
O+023.97	0.000	1,150.504	1,146.632	102.697
O+023.97	3.500	1,152.627	1,149.415	102.697
O+033.98	-3.500	1,156.128	1,137.954	101.968
O+033.98	0.000	1,158.456	1,140.568	101.968
O+033.98	3.500	1,160.784	1,143.181	101.968
O+040.00	-3.500	1,160.201	1,133.978	101.530
O+040.00	0.000	1,162.758	1,136.368	101.530
O+040.00	3.500	1,165.315	1,138.757	101.530
O+043.99	-3.500	1,162.698	1,131.138	101.239
O+043.99	0.000	1,165.395	1,133.368	101.239
O+043.99	3.500	1,168.093	1,135.598	101.239
O+060.00	-3.500	1,173.982	1,119.415	100.489
O+060.00	0.000	1,176.502	1,121.844	100.489
O+060.00	3.500	1,179.022	1,124.273	100.489
O+080.00	-3.500	1,187.861	1,105.014	100.080
O+080.00	0.000	1,190.381	1,107.443	100.080
O+080.00	3.500	1,192.901	1,109.872	100.080
O+099.24	-3.500	1,201.216	1,091.157	99.687
O+099.24	0.000	1,203.736	1,093.586	99.687
O+099.24	3.500	1,206.256	1,096.015	99.687

SECCIONES DE PROYECTO PROPUESTAS

EJE DE GLORIETA 1

ESTACION	OFFSET	Y	X	Z
O+000.00	-3.500	1,251.540	1,038.512	98.140
O+000.00	0.000	1,250.335	1,041.798	98.210
O+000.00	3.500	1,249.129	1,045.083	98.140
O+024.87	-3.500	1,264.958	1,029.924	97.430
O+024.87	0.000	1,268.446	1,030.205	97.500
O+024.87	3.500	1,271.935	1,030.486	97.430
O+049.75	-3.500	1,253.088	1,019.300	96.720
O+049.75	0.000	1,252.423	1,015.863	96.790
O+049.75	3.500	1,251.759	1,012.427	96.720
O+067.30	-3.500	1,245.007	1,028.317	97.430
O+067.30	0.000	1,241.518	1,028.036	97.500
O+067.30	3.500	1,238.029	1,027.755	97.430

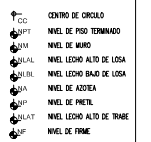
SECCIONES DE PROYECTO PROPUESTAS

EJE DE GLORIETA 2

ESTACION	OFFSET	Y	X	Z
O+000.00	-3.500	1,297.242	892.136	92.160
O+000.00	0.000	1,294.648	894.485	92.230
O+000.00	3.500	1,292.054	896.835	92.160
O+018.33	-3.500	1,309.656	894.087	92.311
O+018.33	0.000	1,311.405	897.119	92.381
O+018.33	3.500	1,313.153	900.150	92.311
O+038.53	-3.500	1,313.675	881.085	91.907
O+038.53	0.000	1,316.830	879.568	91.977
O+038.53	3.500	1,319.984	878.052	91.907
O+055.94	-3.500	1,303.001	875.552	91.502
O+055.94	0.000	1,302.422	872.100	91.572
O+055.94	3.500	1,301.842	868.649	91.502
O+071.80	-3.500	1,294.913	883.129	91.856
O+071.80	0.000	1,291.506	882.329	91.926
O+071.80	3.500	1,288.098	881.528	91.856



LEGENDA



FECHA	MODIFICACIONES	FIRMA

NOTA: PUNTOS DE REFERENCIA Y ESTACIONES PARA EL TRAZO Y NIVELACION DE LA VIALIDAD, PLANIMETRIA Y ALTIMETRIA SERAN TOMADAS DEL PLANO TOPOGRAFICO (TP-01).

NOTAS:
-CERRAR EN METROS
-LAS COTAS DEBERAN SER VERIFICADAS EN OBRA
-LAS COTAS DEBERAN SER VERIFICADAS EN OBRA
-SER FACHAS Y CORTES
-SER SEÑALES DE DESPES EN PLANO CORRESPONDIENTE
-SER PLANOS COMPLEMENTARIOS
MURO DE TIRADE RODA RECIBIDO
MURO DE PAVIMENTADO DE YESO FABRICADA
-TODO LOS MATERIALES Y MODIFICACIONES DEBERAN SER APROBADOS POR LA COORDINACION ARQUITECTONICA PREVIA A ESTA.

UNIVERSIDAD MICHOACANA DE SAN NICOLAS DE HIDALGO
Rector de la UMSNH-
DR. Medardo Sierra Gonzalez



COMISION DE PLANEACION UNIVERSITARIA
Dr. Carlos León Patiño
COORDINACION DE PROYECTOS Y OBRAS
M. en Arq. Héctor Álvarez Contreras

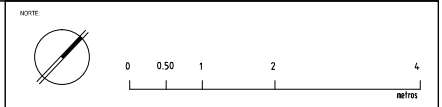
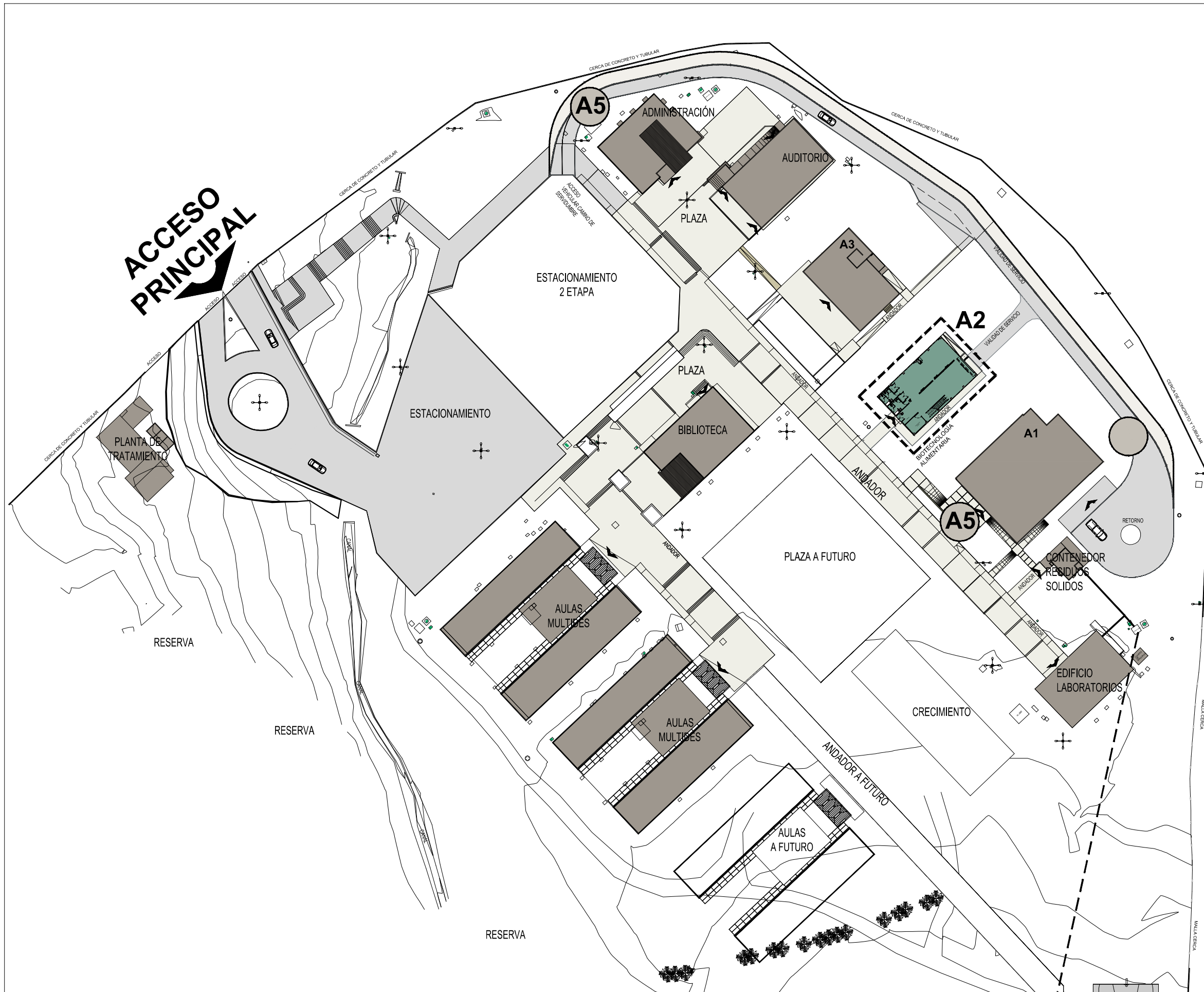
PROYECTO: COORDINACION DE PROYECTOS Y OBRAS DE LA UNIVERSIDAD MICHOACANA DE SAN NICOLAS DE HIDALGO	REVISADO: M. EN ARQ. HECTOR ALVAREZ CONTRERAS COORDINADOR DE PROYECTOS Y OBRAS DE LA UMSNH.
COORDINADOR: COORDINACION DE PROYECTOS Y OBRAS DE LA UNIVERSIDAD MICHOACANA DE SAN NICOLAS DE HIDALGO	SECCION: INDICAR
METROS:	INDICAR
FECHA: AÑO 2016	INDICAR
LEGAR:	MORELIA, MICHOACAN

INFRAESTRUCTURA COMPLEMENTARIA Y OBRA EXTERIOR PARA MEJORAR LAS CONDICIONES DE FUNCIONAMIENTO DE LAS INSTALACIONES DE LA DES DE CIENCIAS BIOLÓGICO AGROPECUARIAS DE LA UMSNH (TERMINACION DE ACCESO OBRA EXTERIOR) ESCUELAS AL CIEN (SUPERIOR) 2016

PLANO: COORDENADAS DE SECCIONES

CLAVE:

TER-07



LEYENDA

CC	CENTRO DE ORO
FPT	NIVEL DE PISO TERMINADO
M	NIVEL DE MURO
L	NIVEL LECHO ALTO DE LOSA
S	NIVEL LECHO BAO DE LOSA
A	NIVEL DE AZOTEA
P	NIVEL DE PAVIMENTO
PLAT	NIVEL LECHO ALTO DE TRASE
F	NIVEL DE FINIS

FECHA	MODIFICACIONES	FIRMA

NOTAS

- COTAS EN METROS
- LAS COTAS DEBERÁN SER VERIFICADAS EN OBRA
- LAS COTAS FIJAS AL ORO
- VER FACHADAS Y CORTE
- VER DETALLES DE DESPES EN PLANO CORRESPONDIENTE
- VER PLANOS COMPLEMENTARIOS

CERCA DE CONCRETO Y TUBULAR
 MURO DE TABIQUE BLOQUE RECIDADO
 MURO DE PAVIMENTO DE YESO TABARRICA
 MURO DE PAVIMENTO DE YESO TABARRICA

UNIVERSIDAD MICHOACANA DE SAN NICOLAS DE HIDALGO
 Rector de la UMSNH
 DR. MEDARDO SERNA GONZALEZ

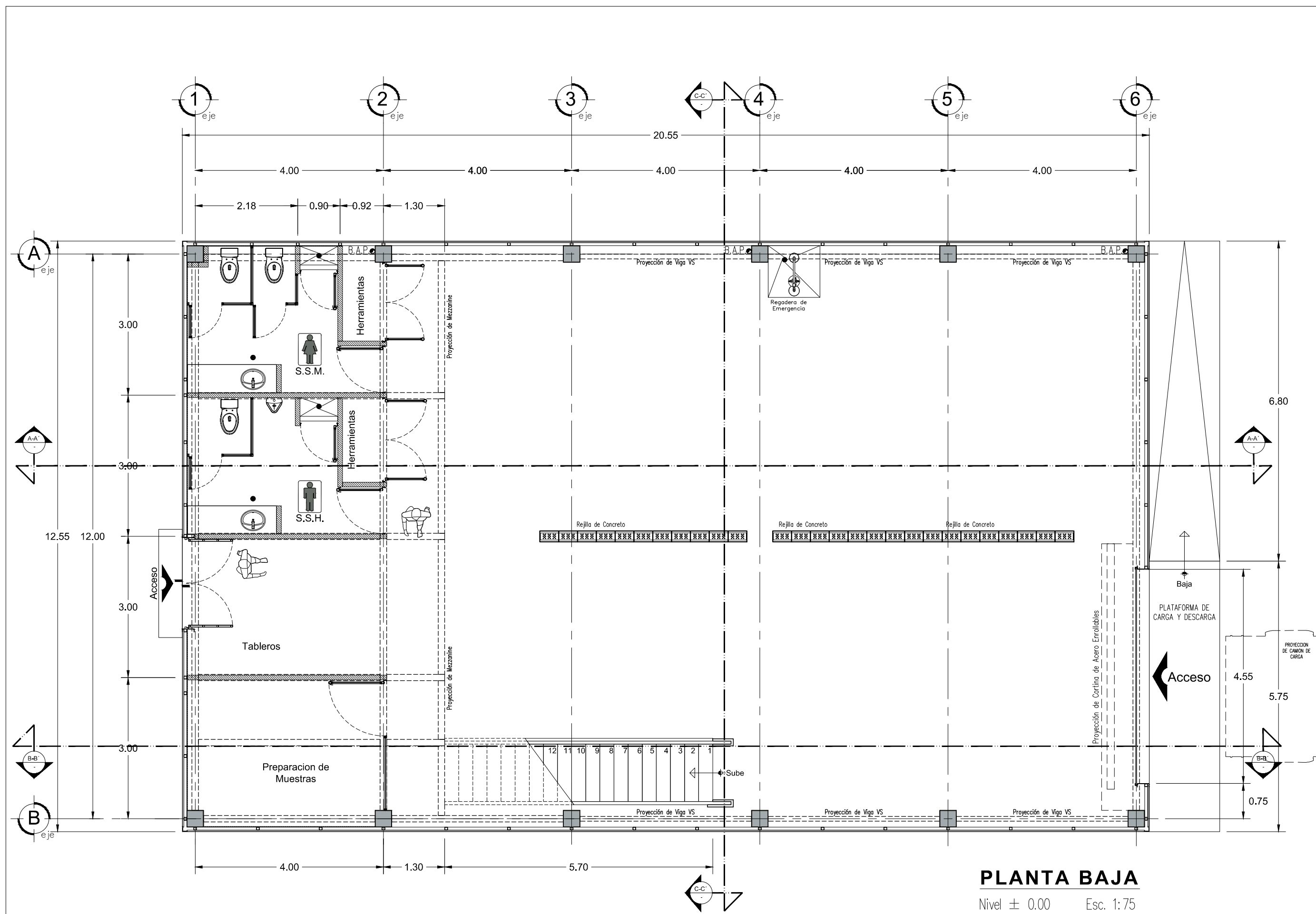
COMISION DE PLANEACION UNIVERSITARIA
 DR. CARLOS LEON PATINO
 COORDINACION DE PROYECTOS Y OBRAS
 M. EN ARQ. HECTOR ALVAREZ CONTRERAS

PROYECTO:	COORDINACION DE PROYECTOS Y OBRAS DE LA UNIVERSIDAD MICHOACANA DE SAN NICOLAS DE HIDALGO	REVISOR:	M. EN ARQ. HECTOR ALVAREZ CONTRERAS COORDINADOR DE PROYECTOS Y OBRAS DE LA UMSNH.
COLABORADORES:	ARG. RENE FLORES CORREA ARG. MIGUEL RAMIRO FERRER ARG. HANBERTO GARCIA TORRES	ESCALA:	ARG. RAUL COBA THOZO ENCARGADO DEL AREA DE PROYECTOS COORDINACION DE PROYECTOS Y OBRAS U. M. S. N. H.
FECHA:	NOV. 2016	FECHA:	Julio 2016
ELABORADO POR:	M. ALBERTO GONZALEZ RAMIREZ	LUGAR:	MOROLIA, MICHOACANA

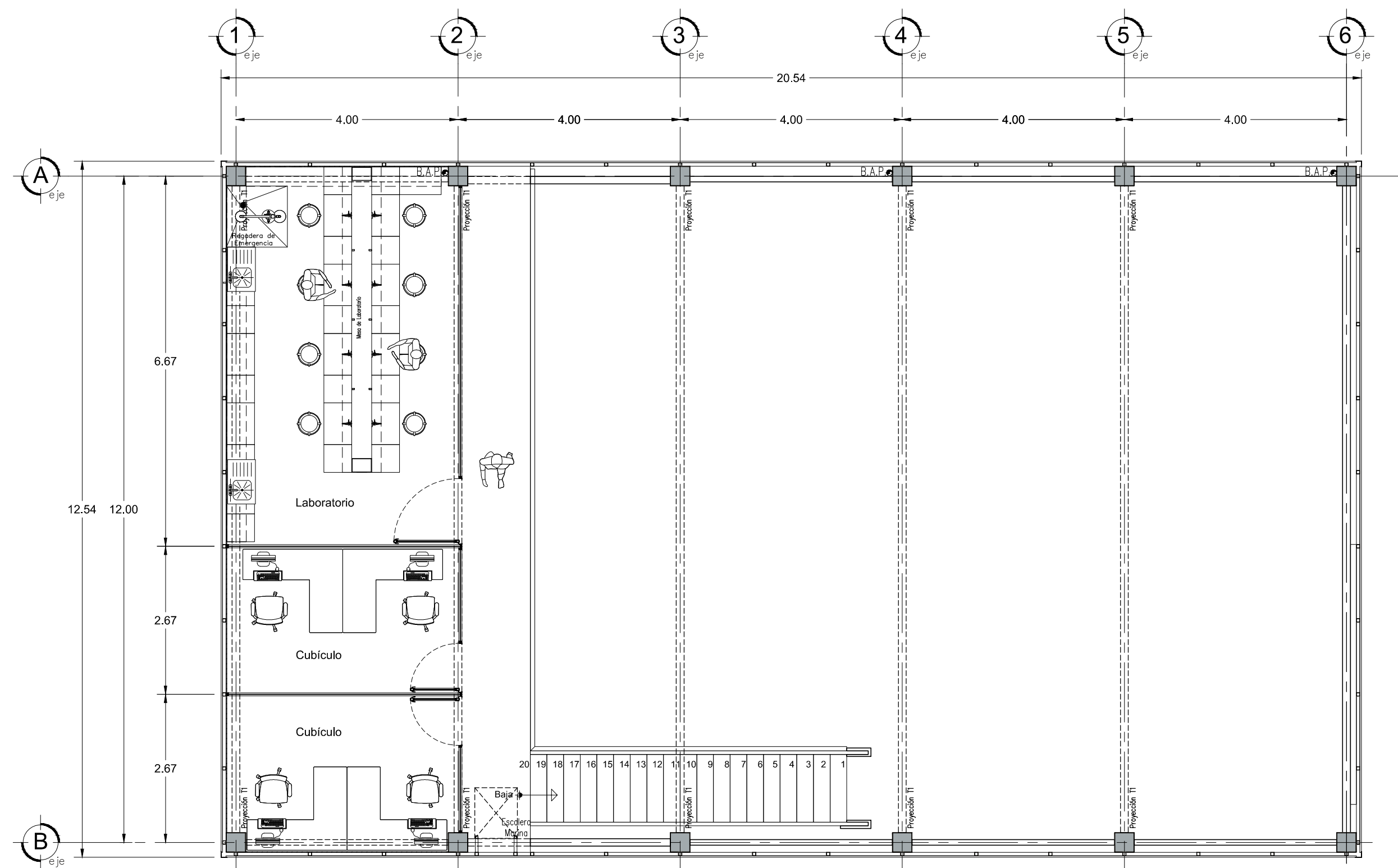
INFRAESTRUCTURA COMPLEMENTARIA Y OBRA EXTERIOR PARA MEJORAR LAS CONDICIONES DE FUNCIONAMIENTO DE LAS INSTALACIONES DE LAS DES DE CIENCIAS BIOLÓGICO AGROPECUARIAS DE LA UMSNH. TERMINACION DE EDIFICIO DE BIOTECNOLOGIA ALIMENTARIA. ESCUELAS AL OEN 2016- (EDUCACION SUPERIOR)

PLANO:
PLANTA DE CONJUNTO
 CLAVE:

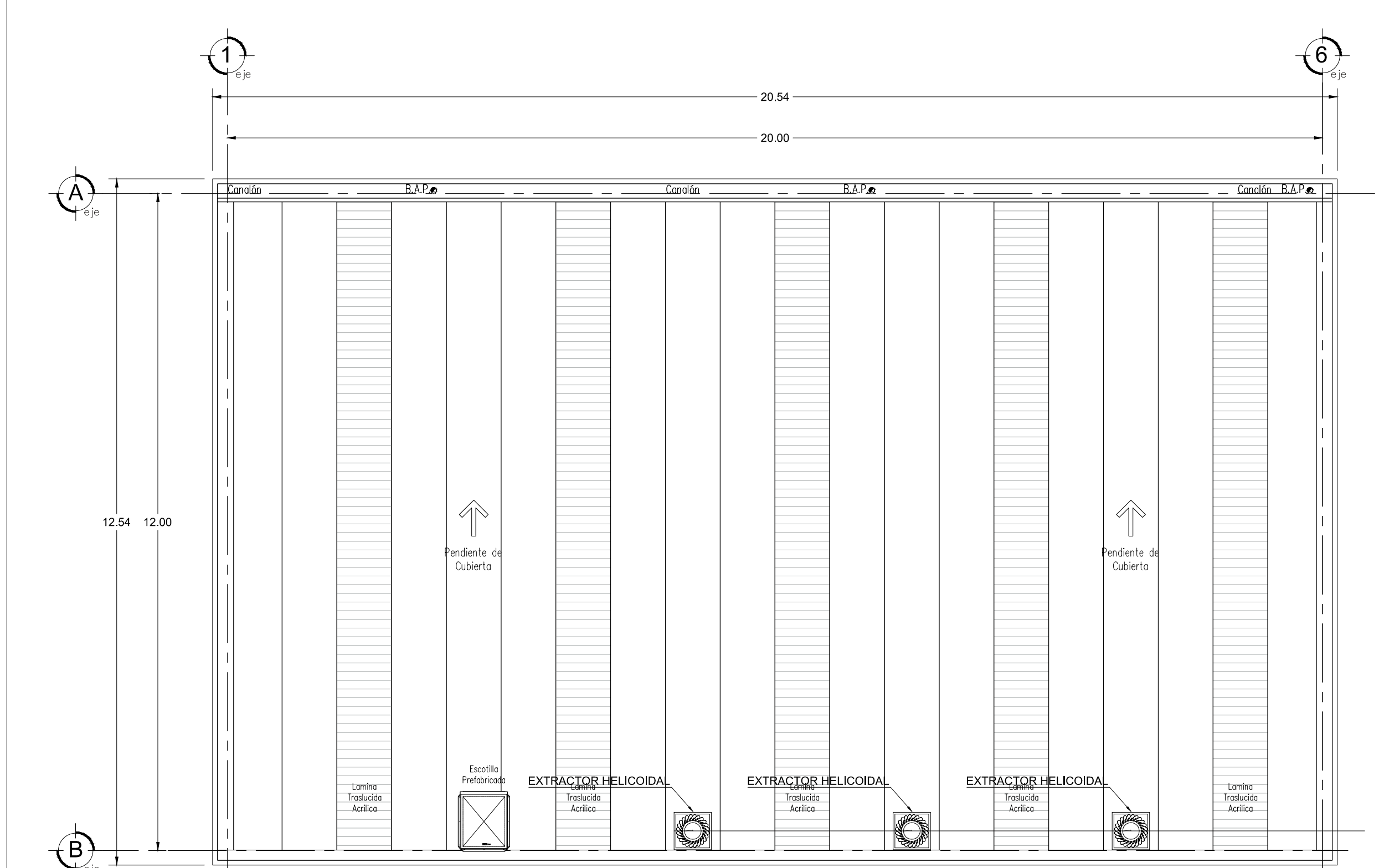
CON-01



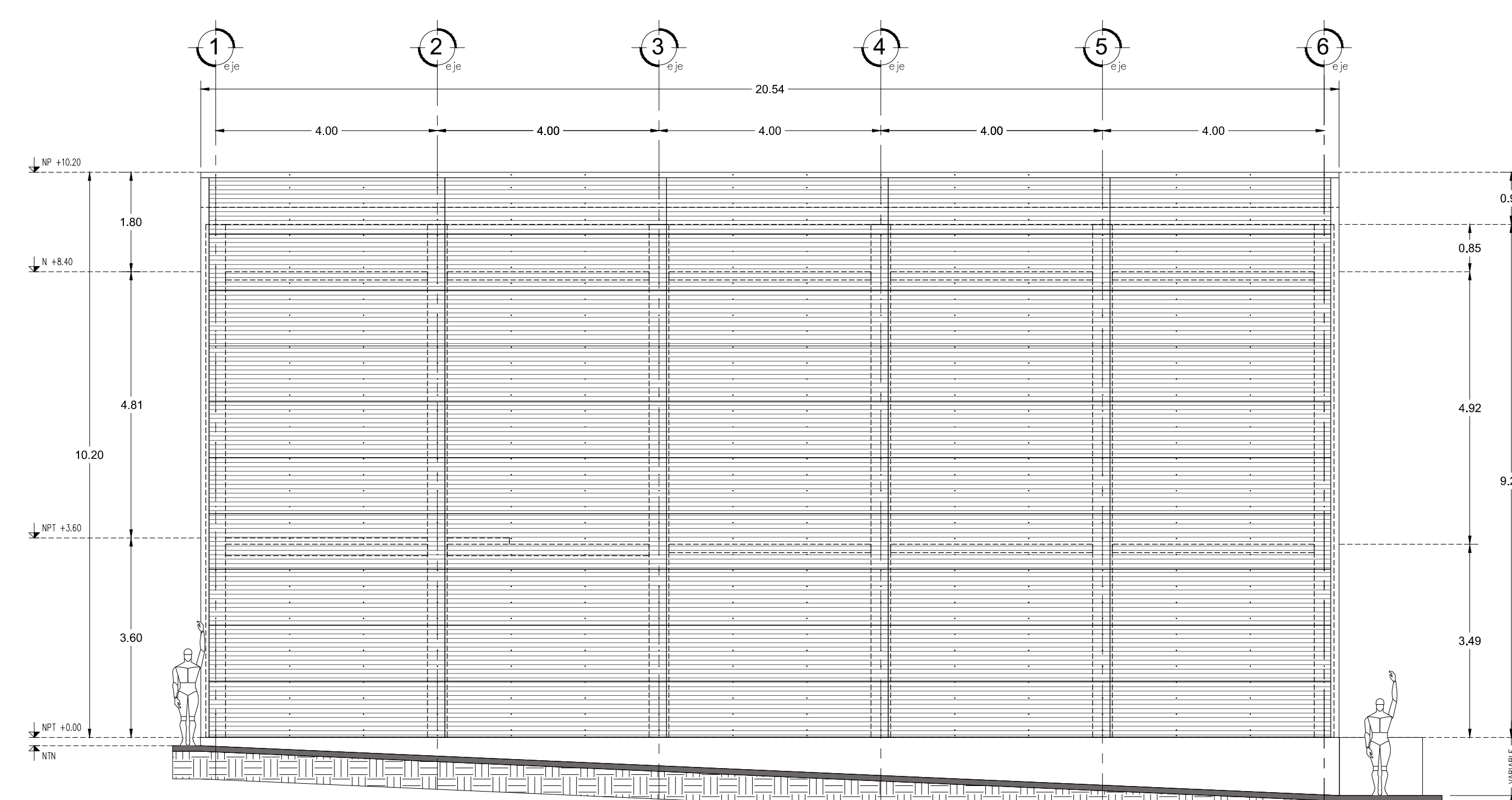
PLANTA BAJA
Nivel ± 0.00 Esc. 1:75



PLANTA MEZZANINE
Nivel + 3.60 Esc. 1:75



PLANTA CUBIERTA
Nive Pretil + 10.20 Esc. 1:75



FACHADA SUROESTE
Esc. 1:75

NORTE

LEGENDA

⊙	CC	CENTRO DE CIRCULO
⊙	PT	NIVEL DE PISO TERMINADO
⊙	M	NIVEL DE MURO
⊙	AL	NIVEL LECHO ALTO DE LOSA
⊙	BL	NIVEL LECHO BAJO DE LOSA
⊙	AD	NIVEL DE AZOTEA
⊙	PT	NIVEL DE PRETEL
⊙	AT	NIVEL LECHO ALTO DE TRASE
⊙	FP	NIVEL DE FIRME

FECHA	MODIFICACIONES	MODIFICACIONES	FIRMA
DD/MM/AA			INICIALES

NOTAS

- COTAS EN METROS
- LAS COTAS SIEMPRE SON VERIFICADAS EN OBRA
- LAS COTAS DEBEN SER AL DIBUJO
- VER FACHADAS Y CORTES
- VER DETALLES DE DETORSE EN PLANO CORRESPONDIENTE
- VER PLANOS COMPLEMENTARIOS

MURO DE TABIQUE RIGIDO RECOCIDO

MURO DE PANEL DE YESO TABLARRACA

- TODOS LOS MATERIALES Y MODIFICACIONES DEBERAN SER APROBADOS POR LA COORDINACION ARQUITECTONICA PREVIA MUESTRA

UNIVERSIDAD MICHOACANA DE SAN NICOLAS DE HIDALGO

Rector de la UMSNH
DR. MEDARDO SERNA GONZALEZ

COMISION DE PLANEACION UNIVERSITARIA
DR. CARLOS LEÓN PATIÑO
COORDINACION DE PROYECTOS Y OBRAS
M. EN ARQ. HECTOR ALVAREZ CONTRERAS

PROYECTO: M. EN ARQ. HECTOR ALVAREZ CONTRERAS
COORDINACION DE PROYECTOS Y OBRAS DE LA UNIVERSIDAD MICHOACANA DE SAN NICOLAS DE HIDALGO

REVISOR: M. EN ARQ. HECTOR ALVAREZ CONTRERAS
COORDINACION DE PROYECTOS Y OBRAS DE LA UMSNH.

ARQ. RENE SALVADOR CORREA
ARQ. MIGUEL MONROY FAVIAN
ARQ. HOMBRETO HURTADO TORRES

ENCARGADO DEL AREA DE PROYECTOS
COORDINACION DE PROYECTOS Y OBRAS U. M. S. N. H.

COLABORADORES: M. EN ARQ. HECTOR ALVAREZ CONTRERAS
COORDINACION DE PROYECTOS Y OBRAS DE LA UNIVERSIDAD MICHOACANA DE SAN NICOLAS DE HIDALGO

ESCALA: METROS

FECHA: noviembre 2016

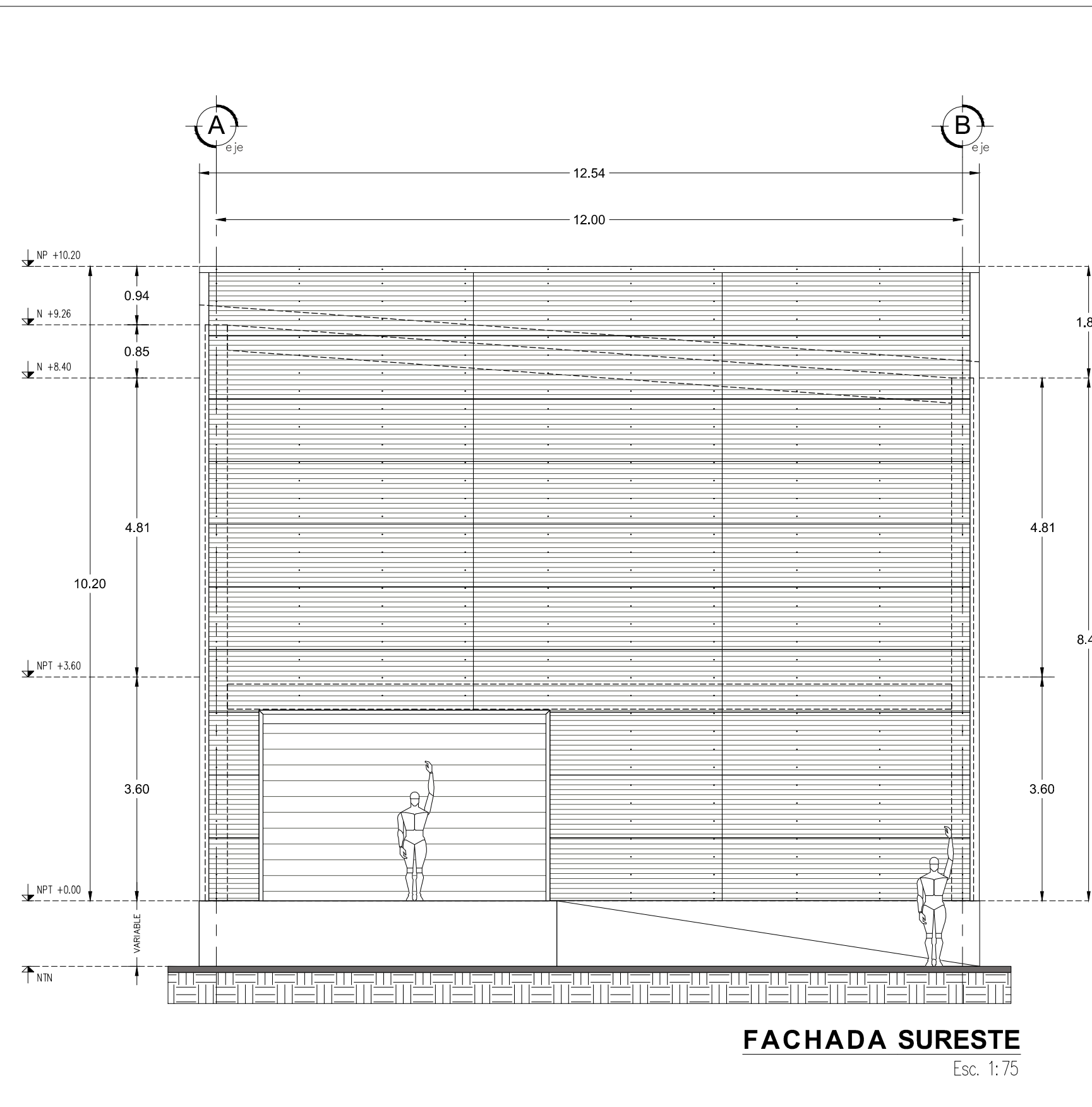
DISEÑADOR: ING. ALBERTO GONZALEZ RAMIREZ

LUGAR: MORELIA, MICHOACAN.

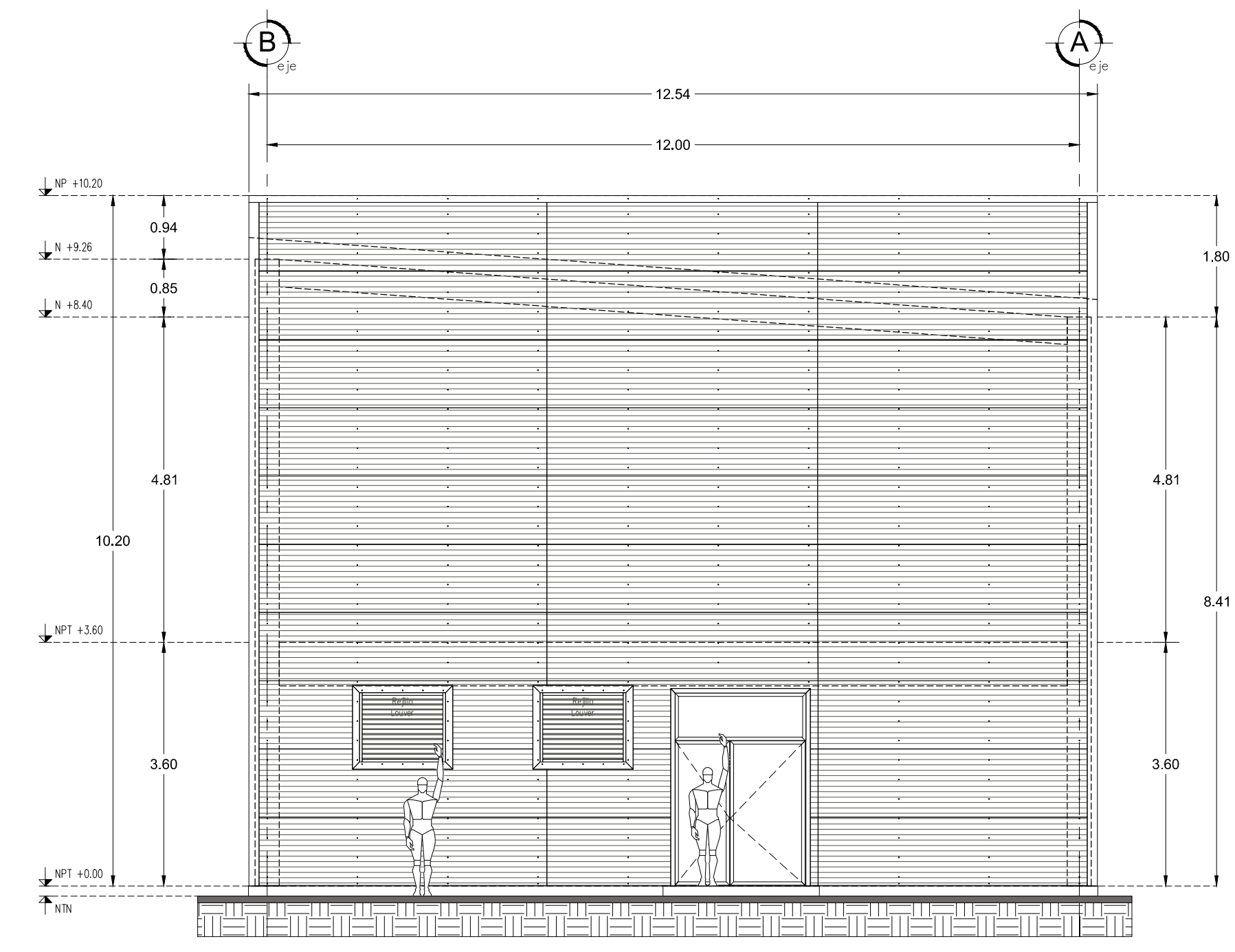
INFRAESTRUCTURA COMPLEMENTARIA Y OBRA EXTERIOR PARA MEJORAR LAS CONDICIONES DE FUNCIONAMIENTO DE LAS INSTALACIONES DE LAS DES DE CIENCIAS BIOLÓGICO AGROPECUARIAS DE LA UMSNH. TERMINACIÓN DE EDIFICIO DE BIOTECNOLOGÍA ALIMENTARIA -ESCUELAS AL CIEN 2016- (EDUCACIÓN SUPERIOR)

PLANO: ARQUITECTONICO

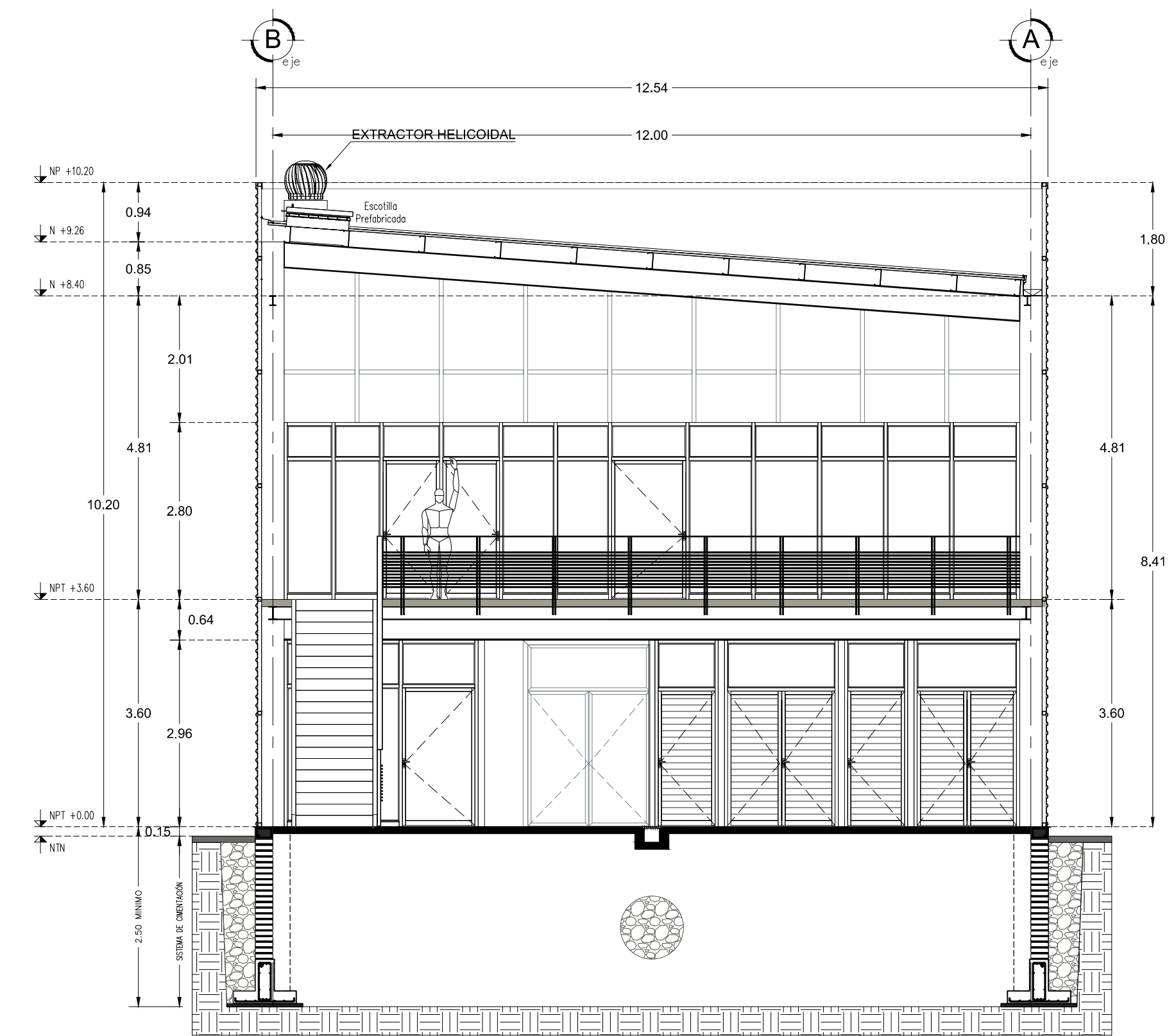
CLAVE: ARQ-01



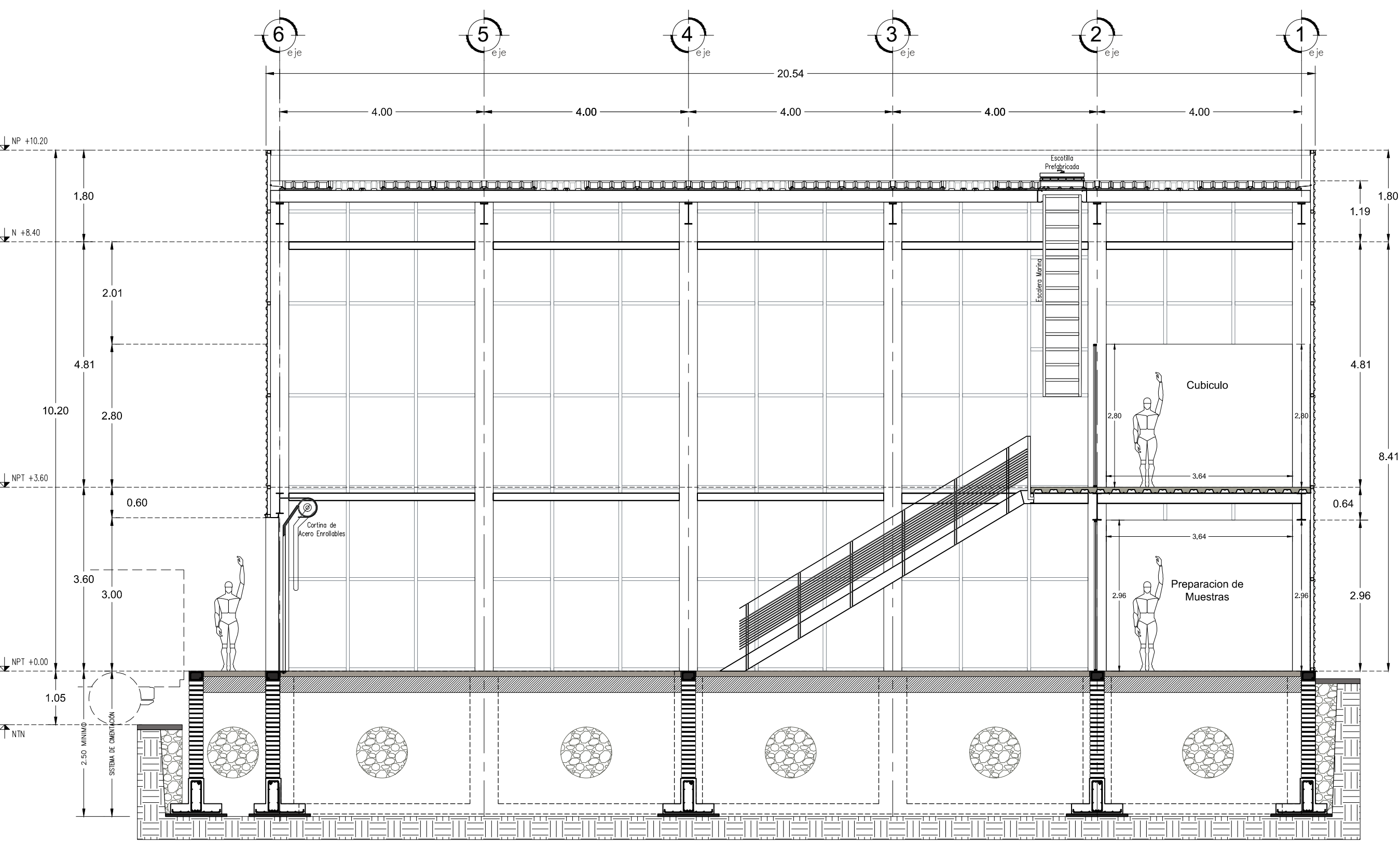
FACHADA SURESTE
Esc. 1:75



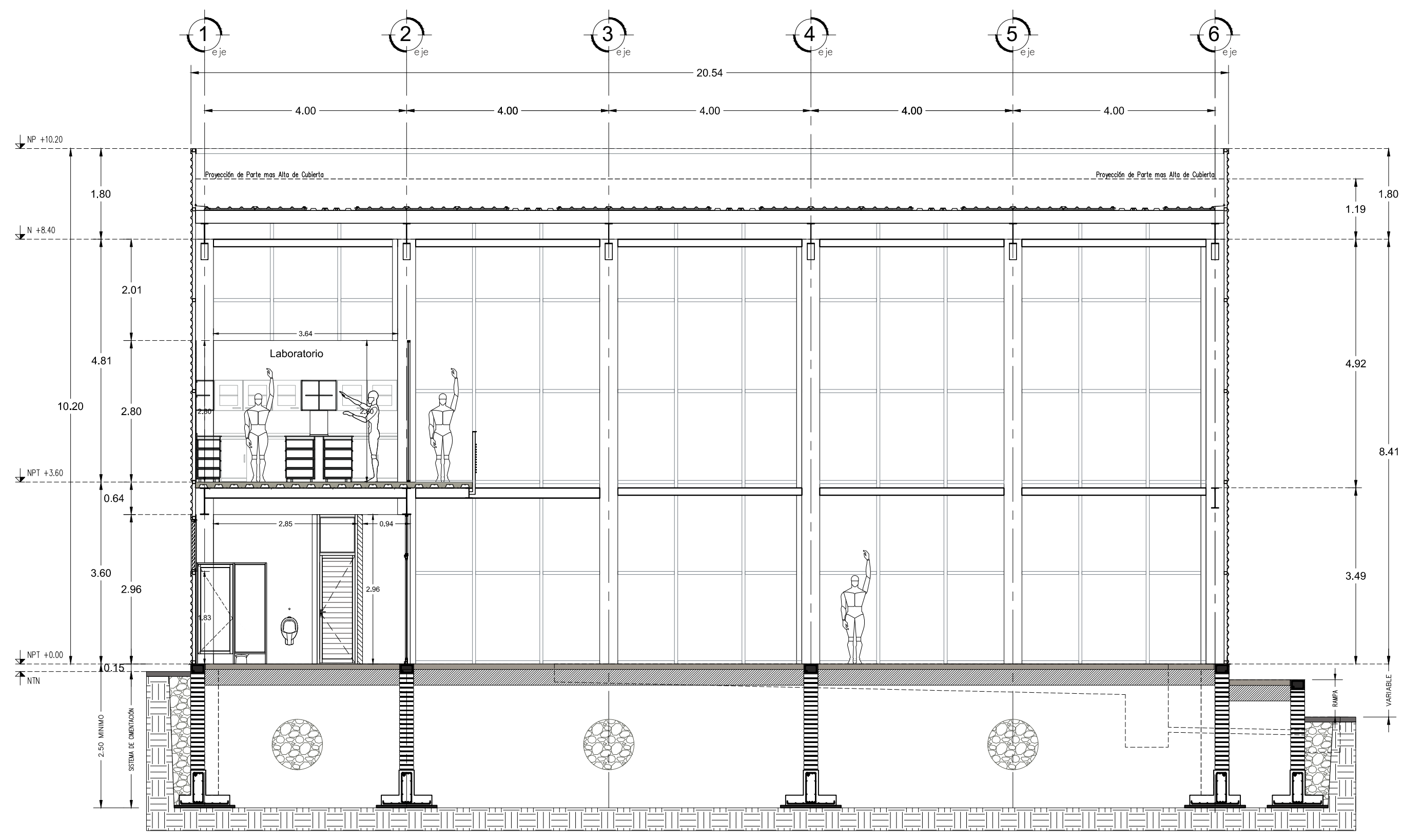
FACHADA NOROESTE
Esc. 1:75



CORTE C-C'
Esc. 1:75



CORTE B-B'
Esc. 1:75



CORTE A-A'
Esc. 1:75

NORTE

0 0.50 1 2 4 metros

SIMBOLOGIA

⊕	CENTRO DE CIRCULO
⊖	NIVEL DE PISO TERMINADO
⊙	NIVEL DE MURO
⊕	NIVEL LECHO ALTO DE LOSA
⊖	NIVEL LECHO BAO DE LOSA
⊙	NIVEL DE AZOYA
⊕	NIVEL DE PRETEL
⊖	NIVEL LECHO ALTO DE TRABE
⊙	NIVEL DE FIRME

FECHA	MODIFICACIONES	FIRMA
DD/MM/AA		INDIALES

NOTAS:

- COTAS EN METROS
- LAS COTAS DEBERAN SER VERIFICADAS EN OBRA
- LAS COTAS RIEN AL DIBUJO
- VER FINALES Y CORTE
- VER DETALLES DE DESPUES EN PLANO CORRESPONDIENTE
- VER PLANOS COMPLEMENTARIOS

LEGENDA:

- ▬ MURO DE TABIQUE ROJO RECOCCO
- ▬ MURO DE PANEL DE YESO TABARRICA
- ▬ TODOS LOS MATERIALES Y MODIFICACIONES DEBERAN SER APROBADOS POR LA COORDINACION ARQUITECTONICA PREVIA MUESTRA

UNIVERSIDAD MICHOACANA DE SAN NICOLAS DE HIDALGO
Rector de la UMSNH
DR. MEDARDO SERNA GONZALEZ

COMISION DE PLANEACION UNIVERSITARIA
DR. CARLOS LEÓN PATIÑO
COORDINACION DE PROYECTOS Y OBRAS
M. EN ARQ. HECTOR ALVAREZ CONTRERAS

PROYECTO:
COORDINACION DE PROYECTOS Y OBRAS DE LA UNIVERSIDAD MICHOACANA DE SAN NICOLAS DE HIDALGO

PROYECTO:
M. EN ARQ. HECTOR ALVAREZ CONTRERAS
COORDINADOR DE PROYECTOS Y OBRAS DE LA U.M.S.N.H.

COLABORADORES:
COORDINACION DE PROYECTOS Y OBRAS DE LA UNIVERSIDAD MICHOACANA DE SAN NICOLAS DE HIDALGO

COLABORADORES:
ARQ. RENE ZALDIVAR CORREA
ARQ. MIGUEL MONROY FAXIAN
ARQ. HUMBERTO HERRERO TORRES

COLABORADORES:
ARQ. RAUL CORIA TRINCO
ENCARGADO DEL AREA DE PROYECTOS
COORDINACION DE PROYECTOS Y OBRAS U. M. S. N. H.

ESCALA:
ACOTACIONES METROS

FECHA: noviembre 2016

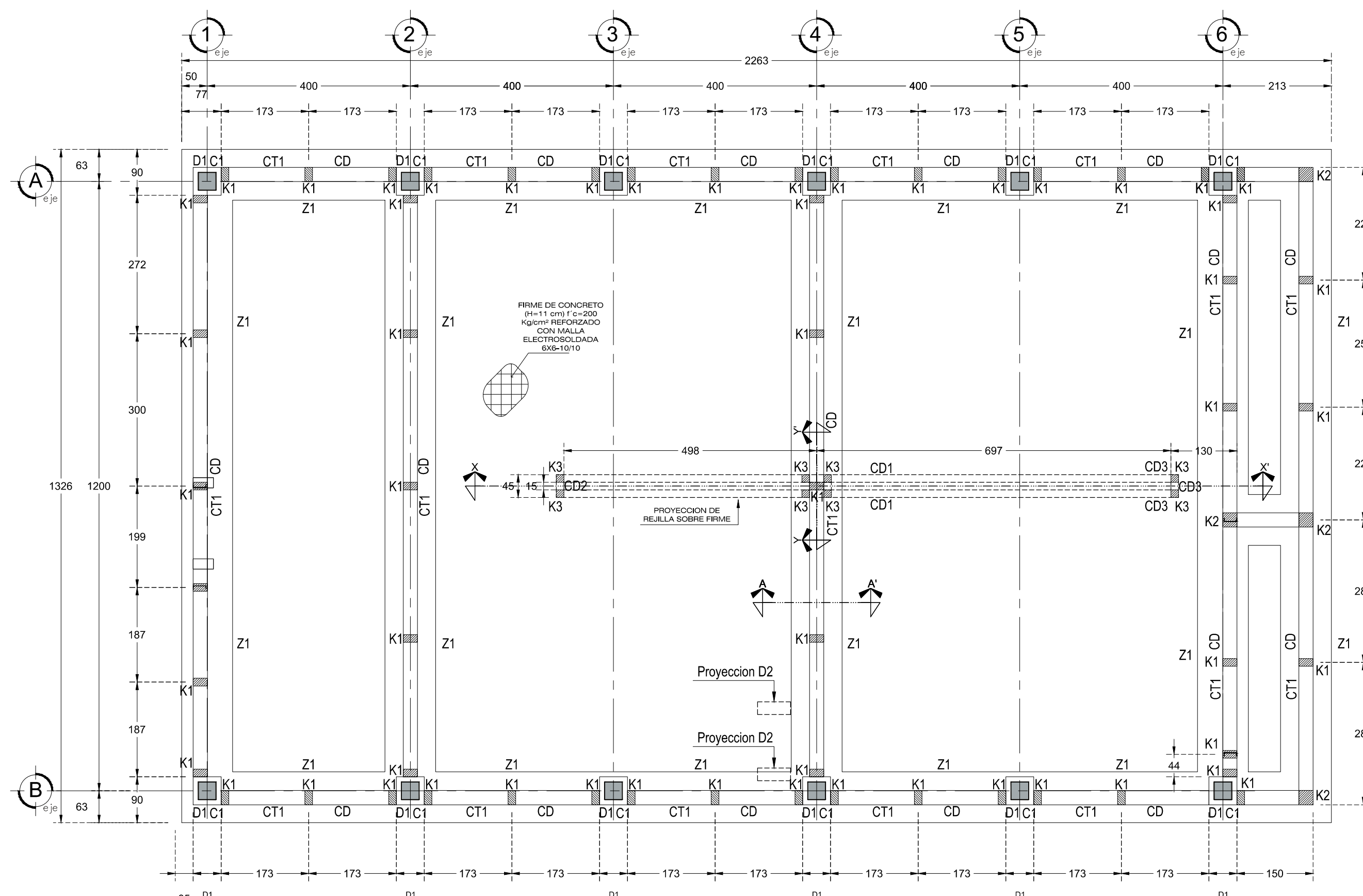
LUGAR: MORELIA, MICHOACAN

PROYECTO:
ING. ALBERTO GONZALEZ RAMIREZ

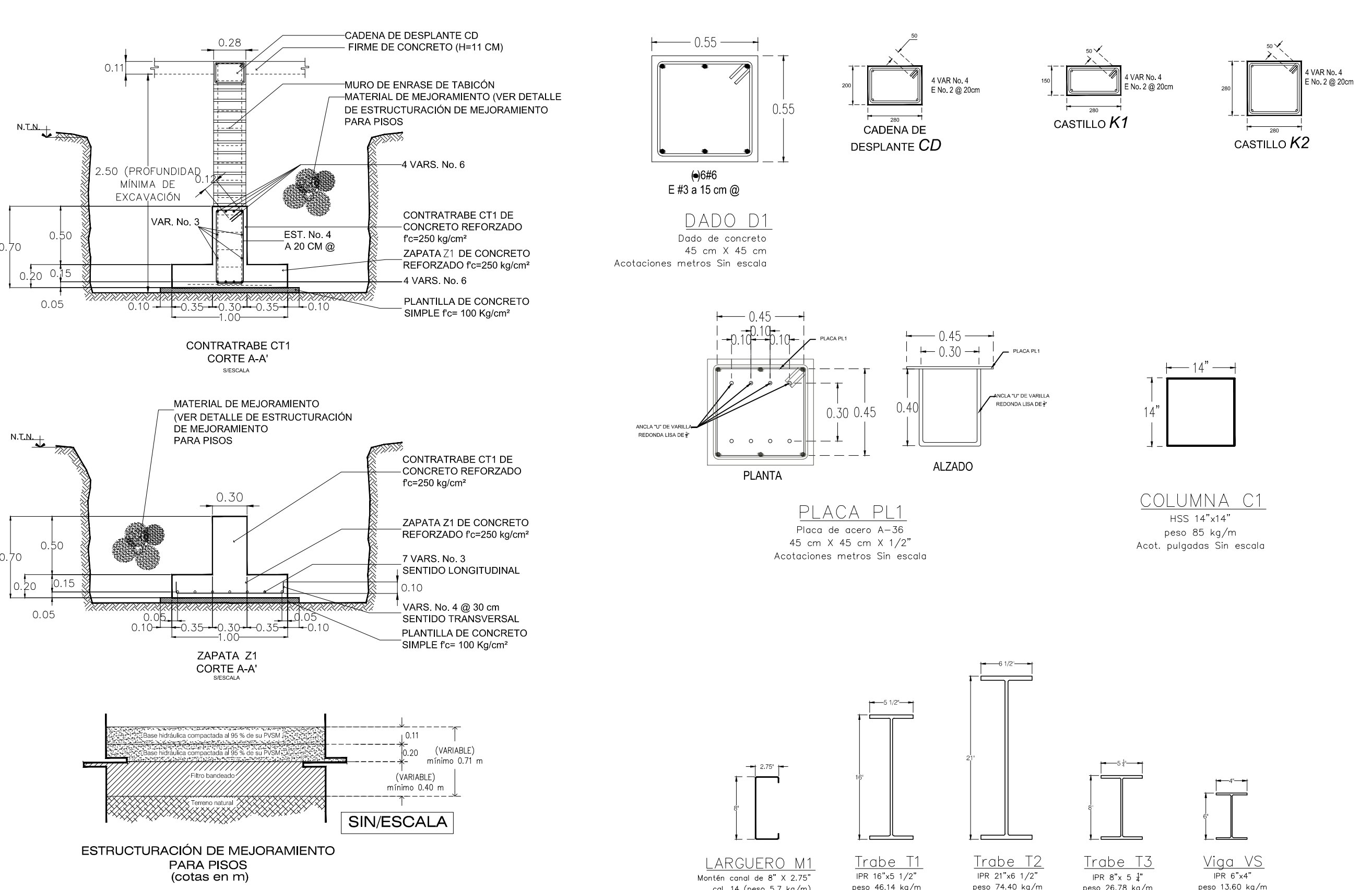
INFRAESTRUCTURA COMPLEMENTARIA Y OBRA EXTERIOR PARA MEJORAR LAS CONDICIONES DE FUNCIONAMIENTO DE LAS INSTALACIONES DE LAS DES DE CIENCIAS BIOLÓGICO AGROPECUARIAS DE LA UMSNH, TERMINACION DE EDIFICIO DE BIOTECNOLOGIA ALIMENTARIA -ESCUELAS AL CIEN 2016- (EDUCACION SUPERIOR)

PLANO:
ARQUITECTONICO

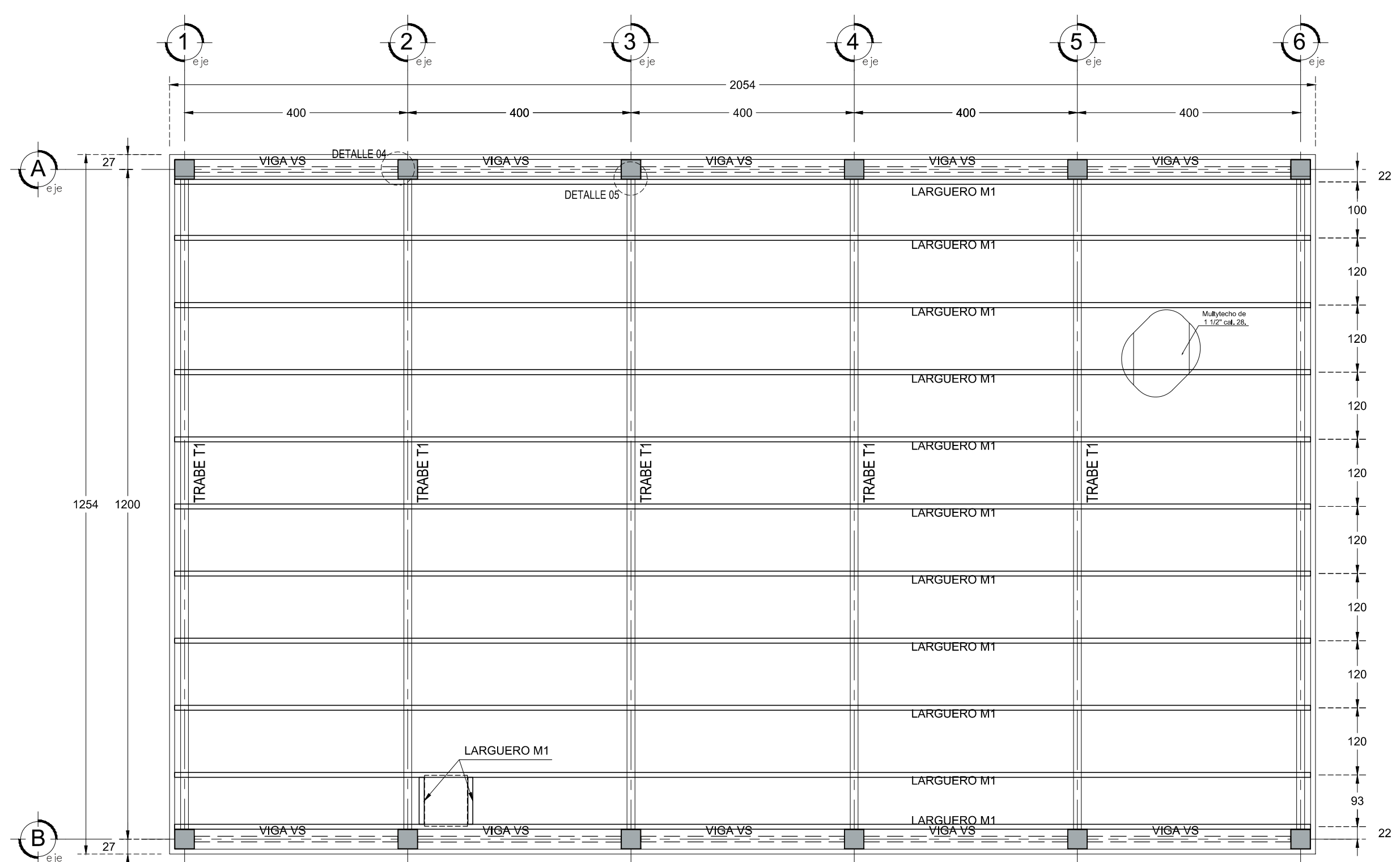
CLAVE:
ARQ-02



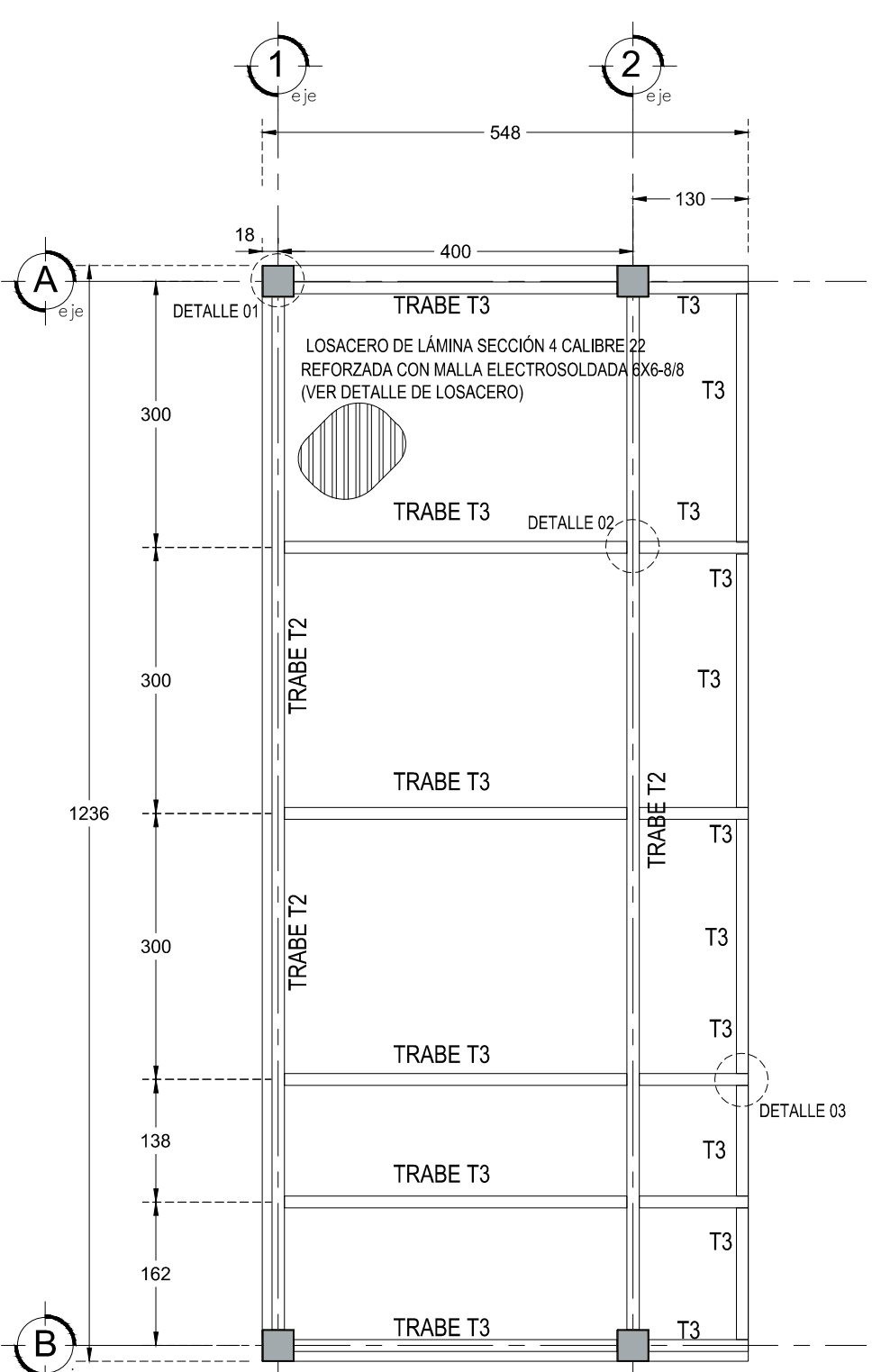
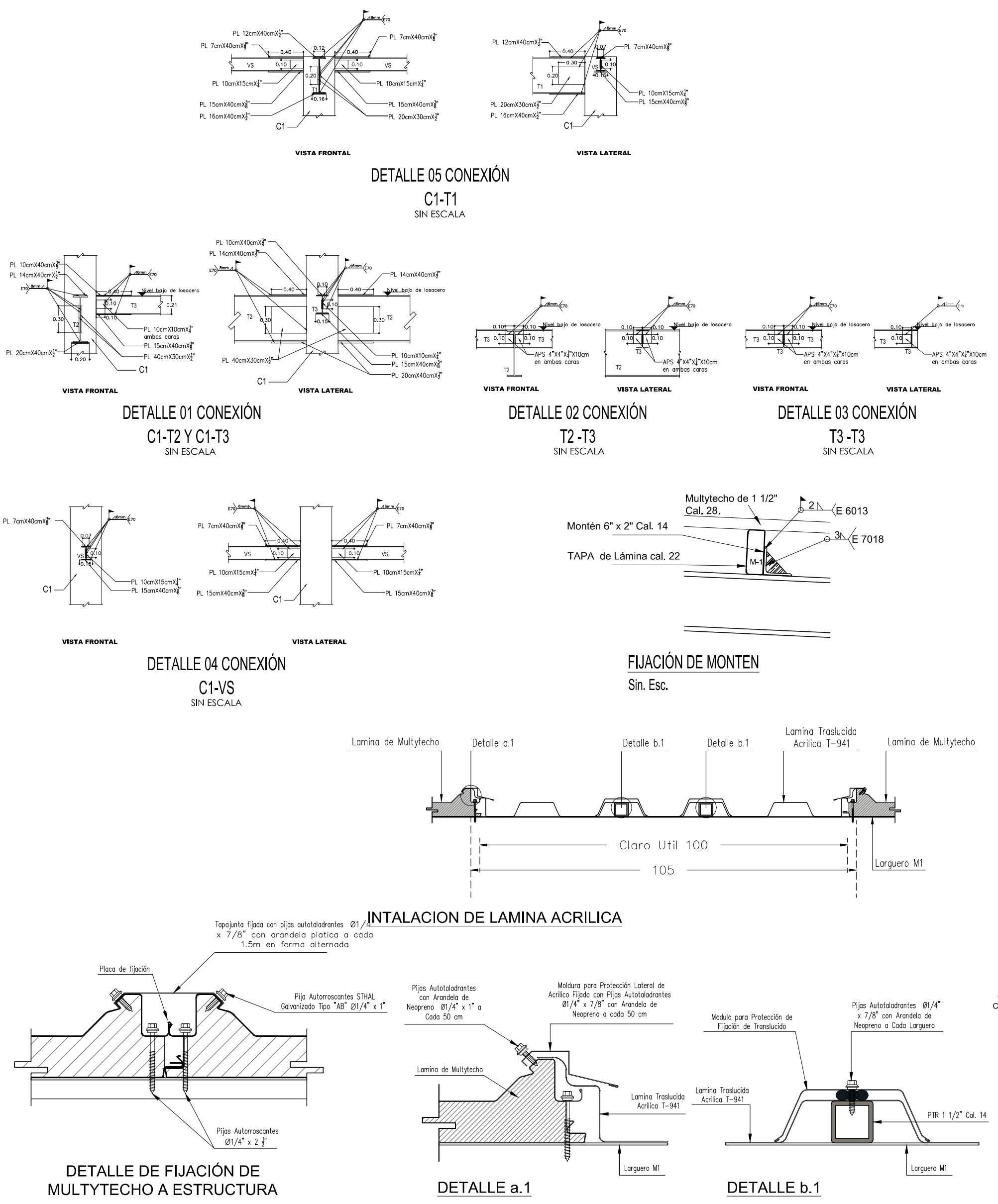
PLANTA CIMENTACION
Esc. 1:75



ESTRUCTURACIÓN DE MEJORAMIENTO PARA PISOS
(cotas en m)



PLANTA DE CUBIERTA



PLANTA DE MEZZANINE

ESPECIFICACIONES

El acero estructural será A36 en perfiles y placas.
Se utilizará soldadura E7018.

LÁMINAS:
En fachada se colocará lámina Pintro TR-101
En canalón lamina galvanizada cal. 22

ACABADOS ESTRUCTURA METALICA:
La estructura metálica se deberá fundear en variprimer marca Du Pont el esmalte para la estructura metálica será marca Du Pont línea Cromacryl catalizado, color según muestra aprobada.

NOTAS:
-COTAS EN METROS
-LAS COTAS DEBERÁN SER VERIFICADAS EN OBRA
-LAS COTAS IRÁN AL DIBUJO
-VER FACHADAS Y CORTEES
-VER DETALLES DE DESPLANTE EN PLANO CORRESPONDIENTE
-VER PLANOS COMPLEMENTARIOS

UNIVERSIDAD MICHOACANA DE SAN NICOLAS DE HIDALGO
Rector de la UMSNH
DR. MEDARDO SERNA GONZALEZ

COMISION DE PLANEACION UNIVERSITARIA
DR. CARLOS LEÓN PATIÑO
COORDINACION DE PROYECTOS Y OBRAS
M. EN ARQ. HECTOR ALVAREZ CONTRERAS

PROYECTO: COORDINACION DE PROYECTOS Y OBRAS DE LA UNIVERSIDAD MICHOACANA DE SAN NICOLAS DE HIDALGO

PROYECTO: M. EN ARQ. HECTOR ALVAREZ CONTRERAS
COORDINADOR DE PROYECTOS Y OBRAS DE LA U.M.S.N.H.

COLABORADORES: COORDINACION DE PROYECTOS Y OBRAS DE LA UNIVERSIDAD MICHOACANA DE SAN NICOLAS DE HIDALGO

ESCALA: ACOTACIONES METROS

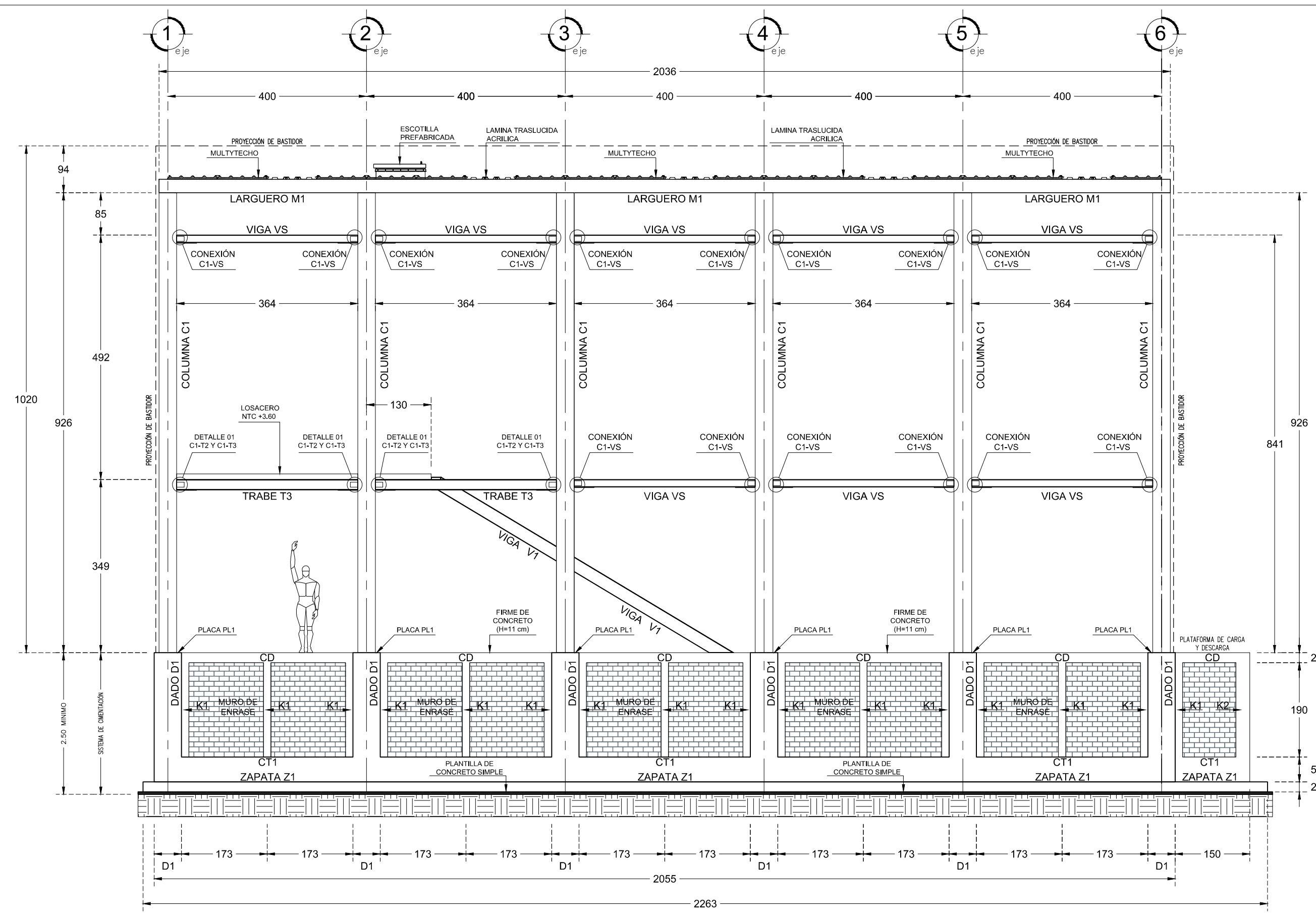
FECHA: noviembre 2016

LUGAR: MORELIA, MICHOACAN

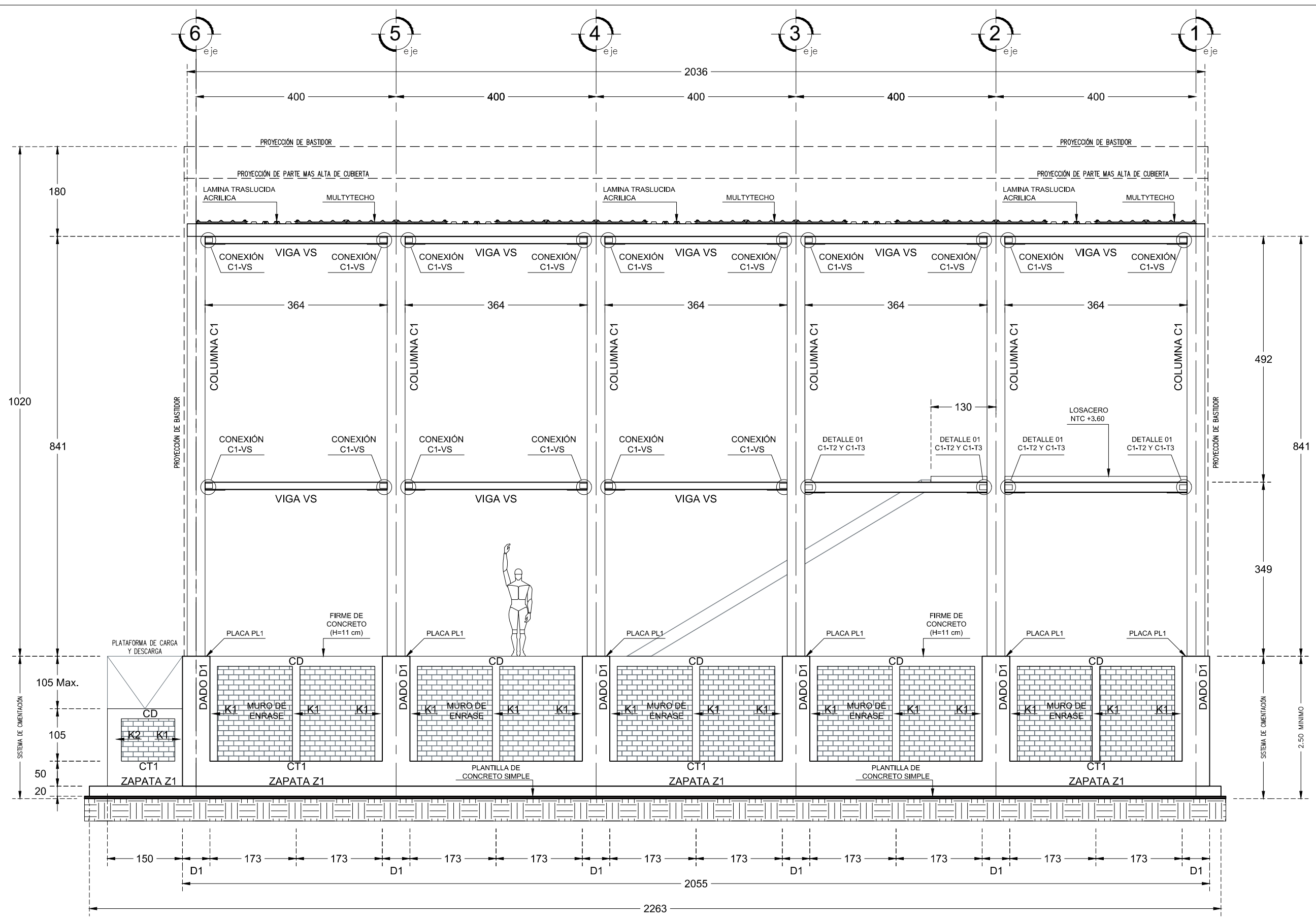
INFRAESTRUCTURA COMPLEMENTARIA Y OBRA EXTERIOR PARA MEJORAR LAS CONDICIONES DE FUNCIONAMIENTO DE LAS INSTALACIONES DE LAS DES DE CIENCIAS BIOLÓGICO AGROPECUARIAS DE LA UMSNH. TERMINACIÓN DE EDIFICIO DE BIOTECNOLOGIA ALIMENTARIA -ESCUELAS AL CIEN 2016- (EDUCACION SUPERIOR)

PLANO: ESTRUCTURAL CIMENTACION, MEZZANINE Y CUBIERTA

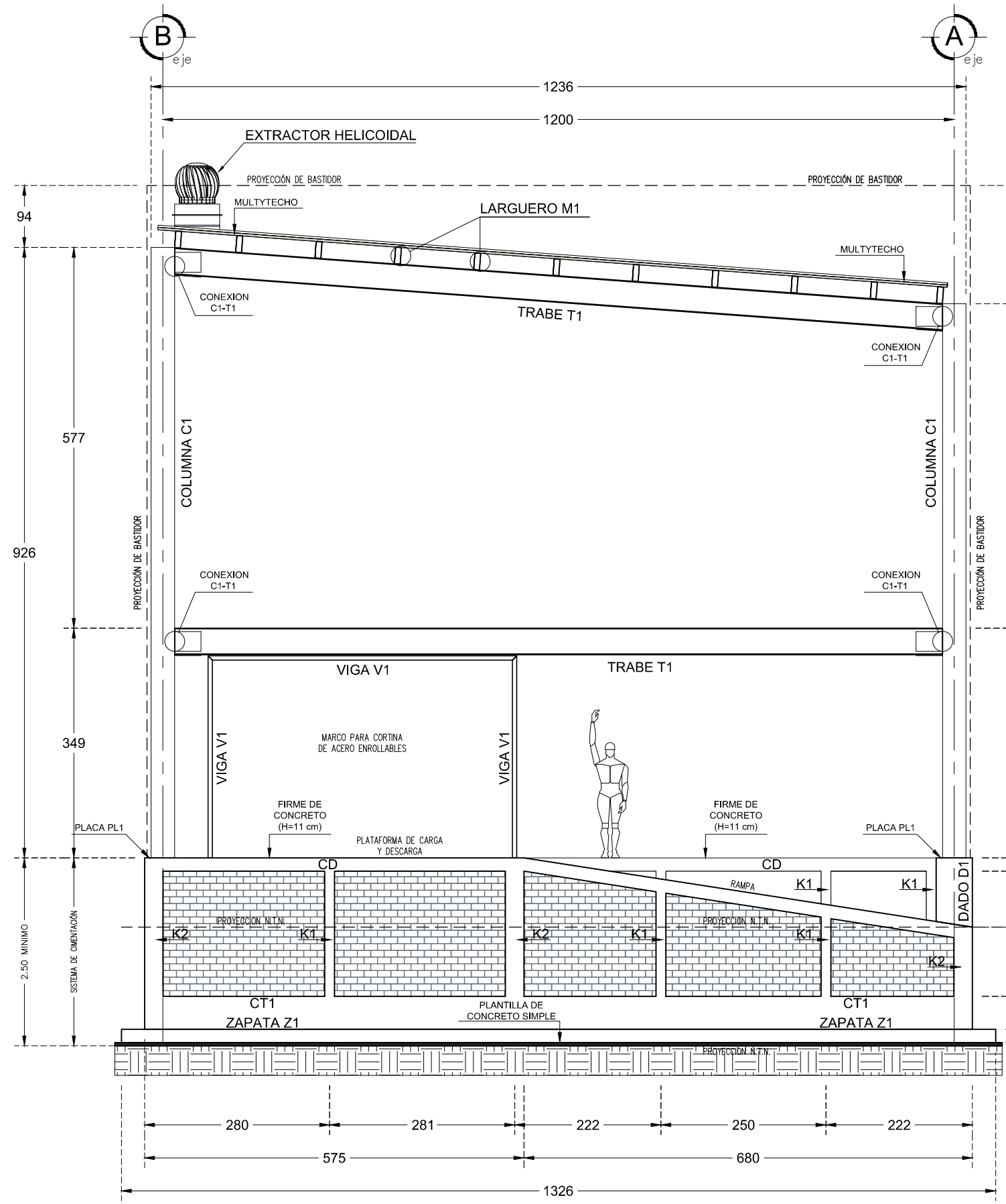
CLAVE: EST-01



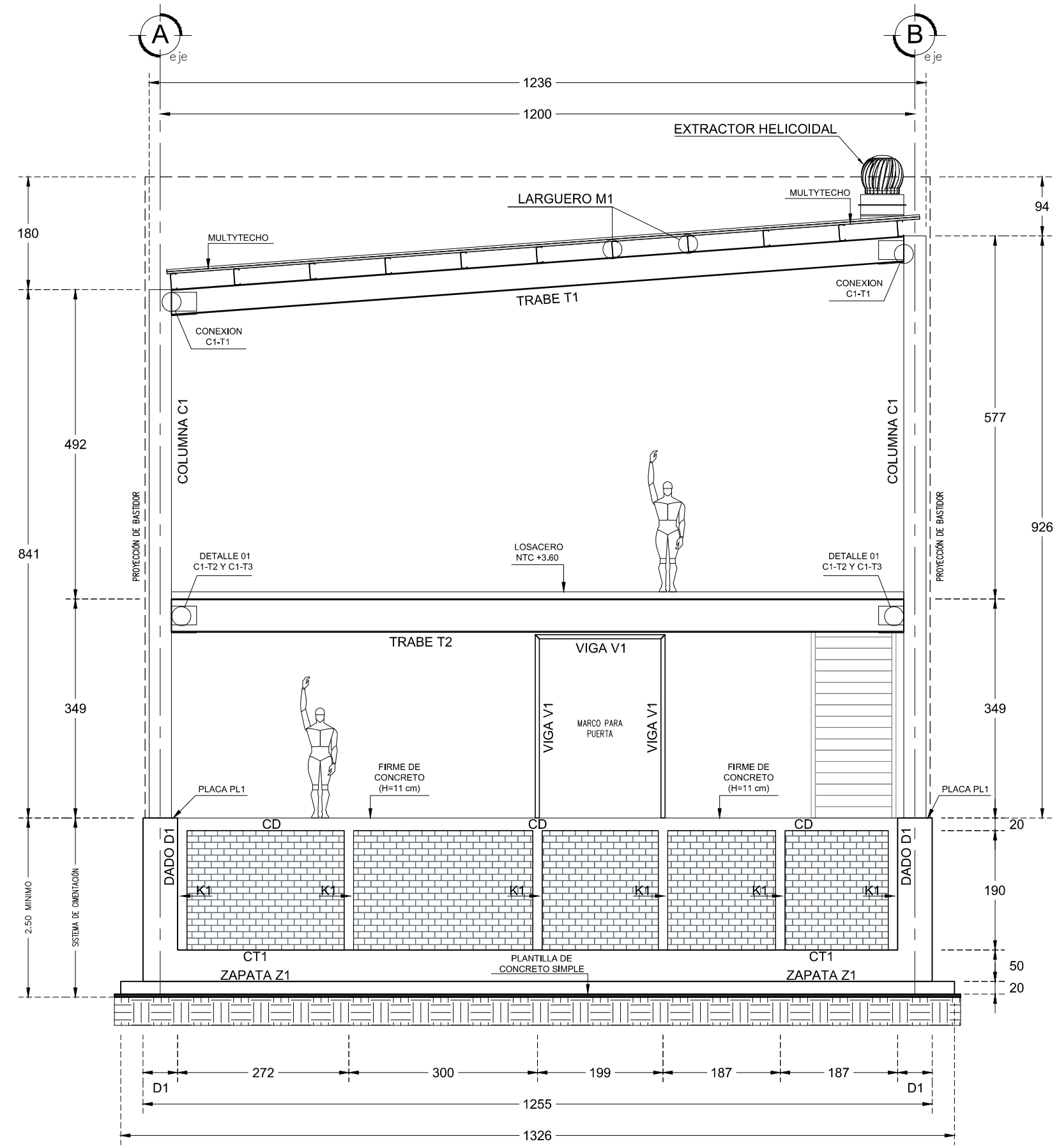
FACHADA ESTRUCTURAL SUROESTE
Esc. 1:75



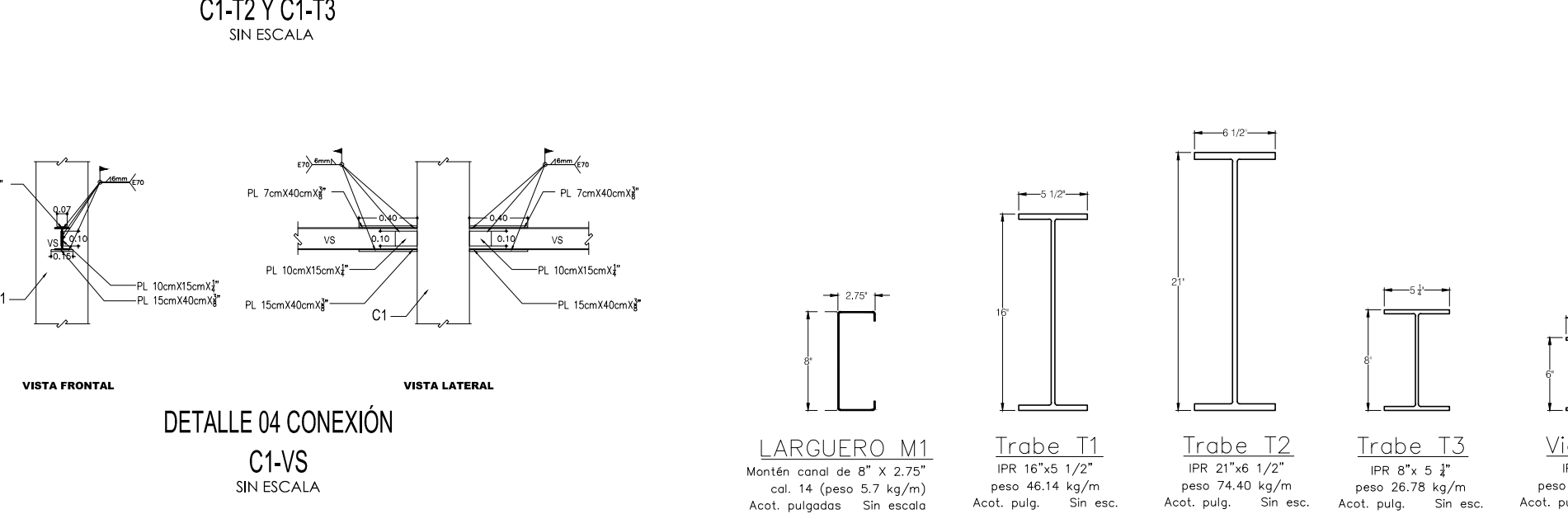
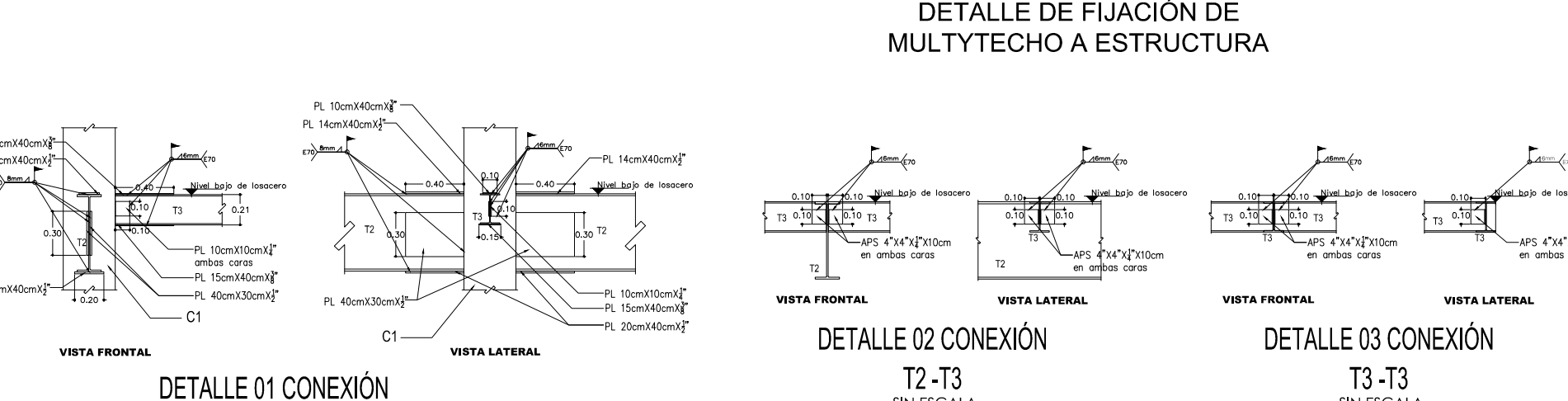
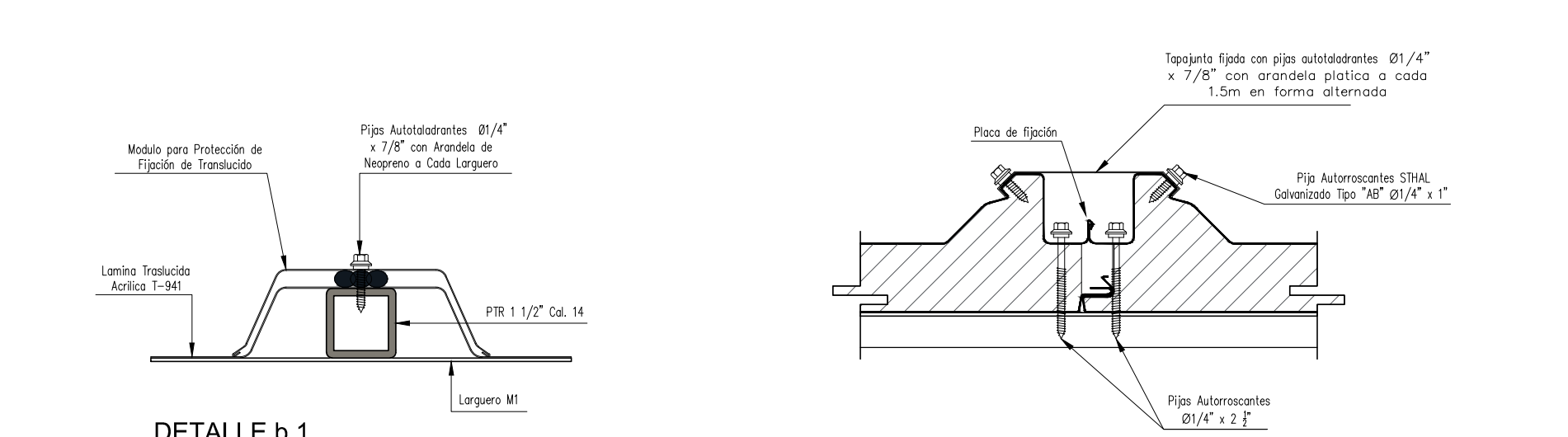
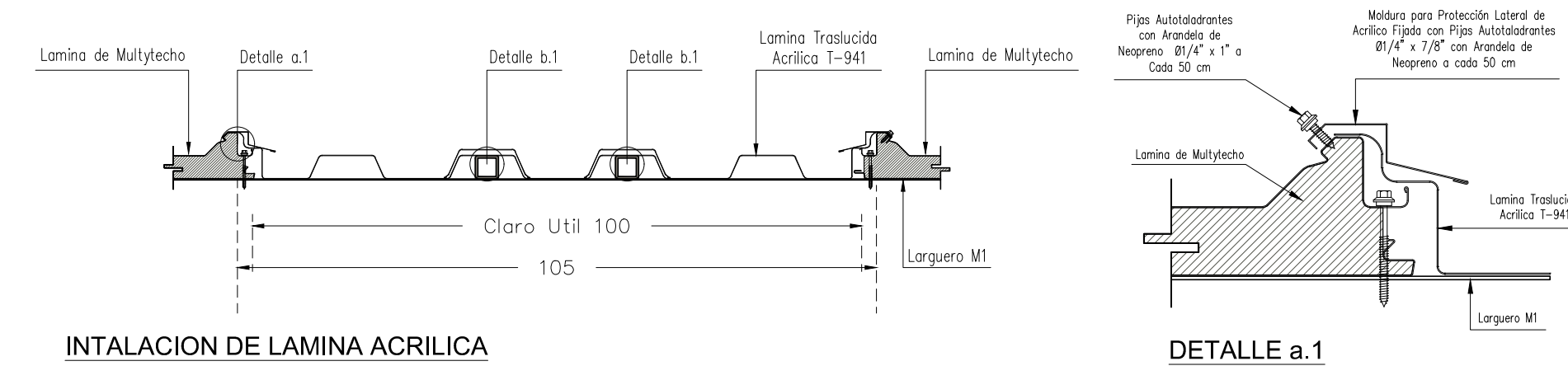
FACHADA ESTRUCTURAL NOROESTE
Esc. 1:75



FACHADA ESTRUCTURAL SURESTE



FACHADA ESTRUCTURAL NOROESTE



NOTA:

ESCALA: 0 0.50 1 2 4 metros

LEGENDA:

- CD CENTRO DE CIRCULO
- AMP NIVEL DE PISO TERMINADO
- ANM NIVEL DE MURO
- ANL NIVEL LECHO ALTO DE LOSA
- ANL NIVEL LECHO BAO DE LOSA
- ANA NIVEL DE AZOEA
- ANP NIVEL DE PRETEL
- ANAT NIVEL LECHO ALTO DE TRABE
- ANF NIVEL DE FIRME

FECHA	MODIFICACIONES	FIRMA
DD/MM/AA	MODIFICACIONES	INDICALES

ESPECIFICACIONES

El acero estructural será A36 en perfiles y placas.
Se utilizará soldadura E7018.

LÁMINAS:
En fachada se colocará lámina Pintro TR-101
En canalón lamina galvanizada cal. 22

ACABADOS ESTRUCTURA METALICA:

La estructura metálica se deberá fondear en variprimer marca Du Pont el esmalte para le estructura metálica será marca Du Pont línea Cromacryl catalizado, color según muestra aprobada.

- NOTAS:
- COTAS EN METROS
 - LAS COTAS DEBERAN SER VERIFICADAS EN OBRA
 - LAS COTAS IRAN AL DERECHO
 - VER FACHADAS Y CORTES
 - VER DETALLES DE DESPUES EN PLANO CORRESPONDIENTE
 - VER PLANOS COMPLEMENTARIOS

UNIVERSIDAD MICHOACANA DE SAN NICOLAS DE HIDALGO
Rector de la UMSNH
DR. MEDARDO SERNA GONZALEZ

COMISION DE PLANEACION UNIVERSITARIA
DR. CARLOS LEÓN PATIÑO
COORDINACION DE PROYECTOS Y OBRAS
M. EN ARQ. HECTOR ALVAREZ CONTRERAS



PROYECTO: M. EN ARQ. HECTOR ALVAREZ CONTRERAS
COORDINADOR DE PROYECTOS Y OBRAS DE LA U.M.S.N.H.

COLABORADORES: ARQ. RENE ZALDIVAR CORREA
ENCARGADO DEL AREA DE PROYECTOS
COORDINACION DE PROYECTOS Y OBRAS U. M. S. N. H.

ESCALA: ACOTACIONES METROS

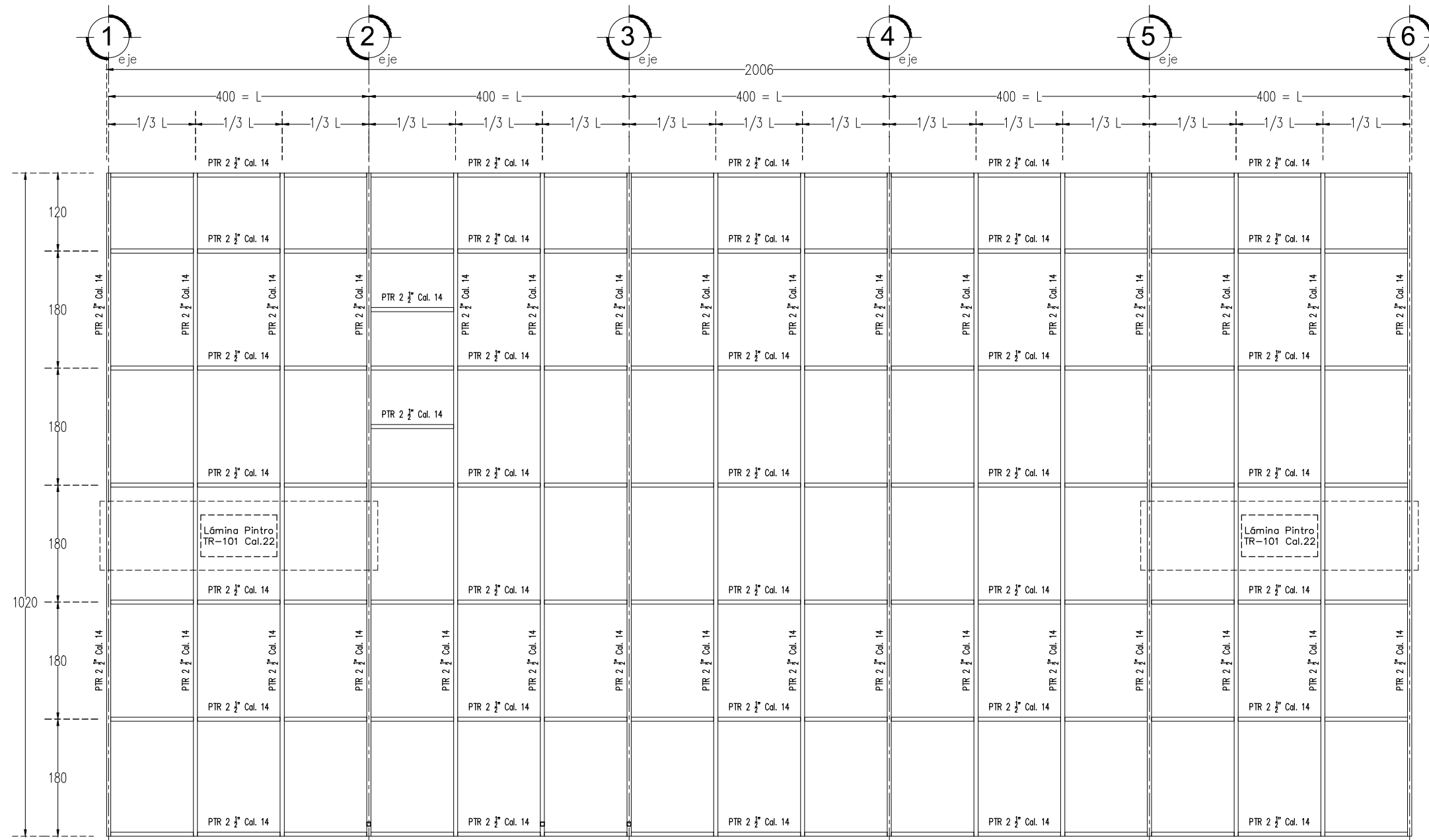
FECHA: noviembre 2016

LUGAR: MORELIA, MICHOACAN

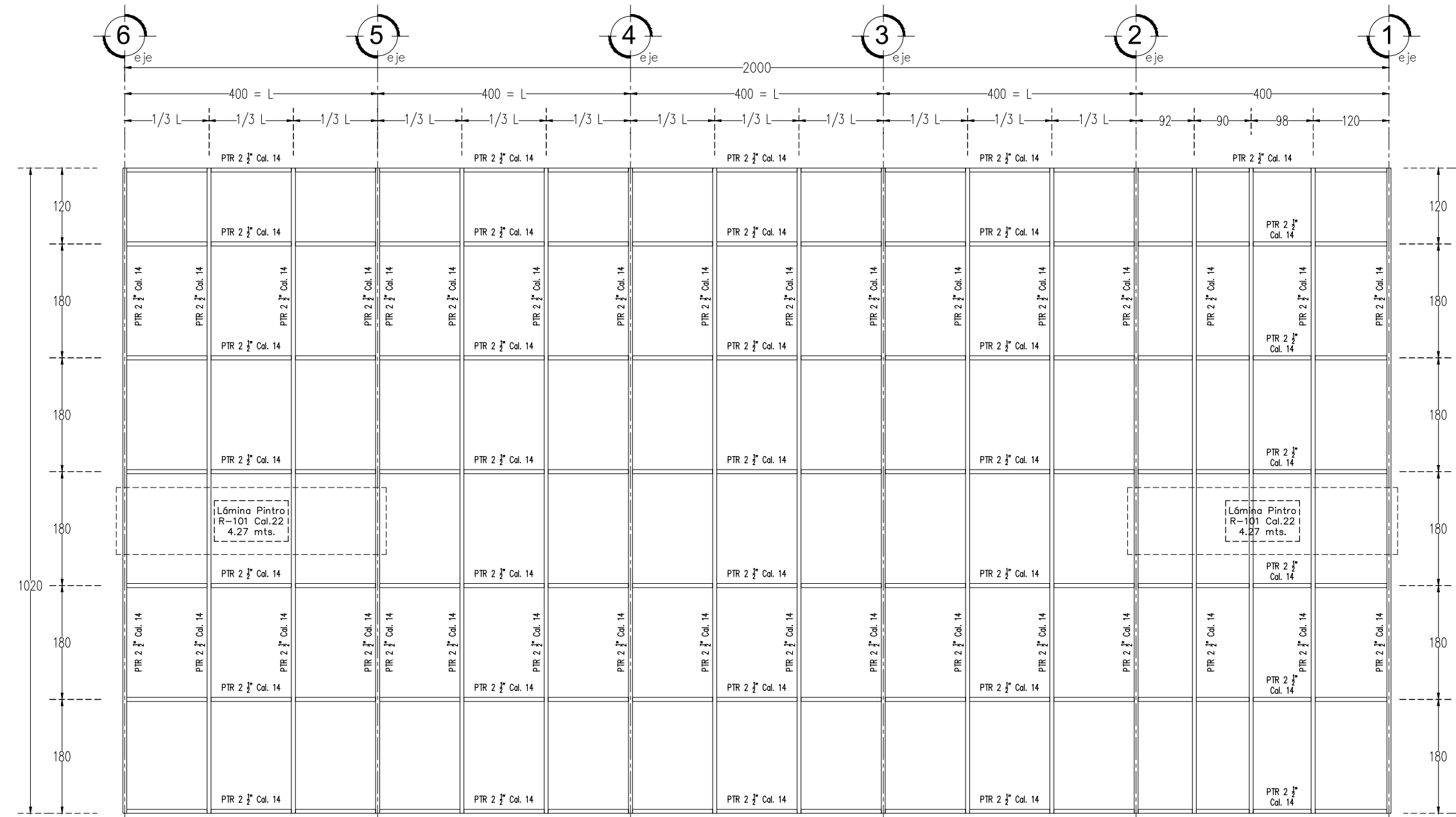
INFRAESTRUCTURA COMPLEMENTARIA Y OBRA EXTERIOR PARA MEJORAR LAS CONDICIONES DE FUNCIONAMIENTO DE LAS INSTALACIONES DE LAS DES DE CIENCIAS BIOLÓGICO AGROPECUARIAS DE LA UMSNH.
TERMINACION DE EDIFICIO DE BIOTECNOLOGIA ALIMENTARIA -ESCUELAS AL CIEN 2016- (EDUCACION SUPERIOR)

PLANO: ALZADOS DE ESTRUCTURAL

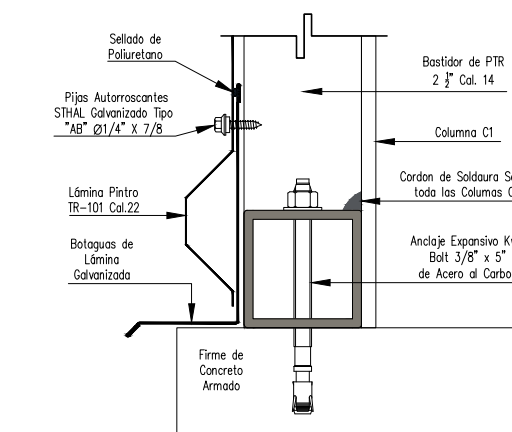
CLAVE: EST-02



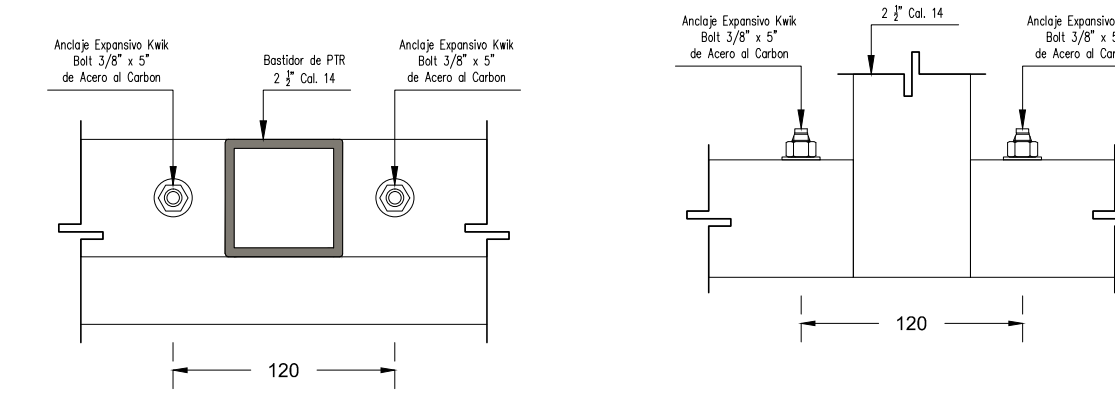
BASTIDOR SUROESTE
Sin Esc.



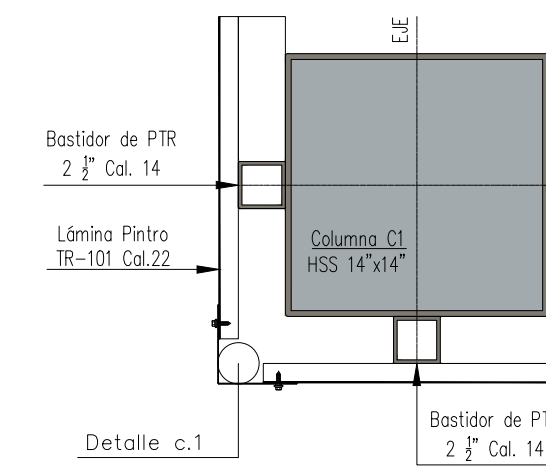
BASTIDOR NOROESTE
Sin Esc.



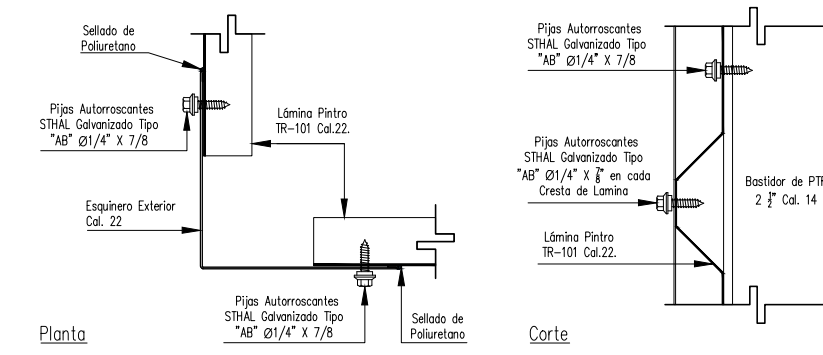
FIJACION DE BASTIDOR A FIRME
CORTE



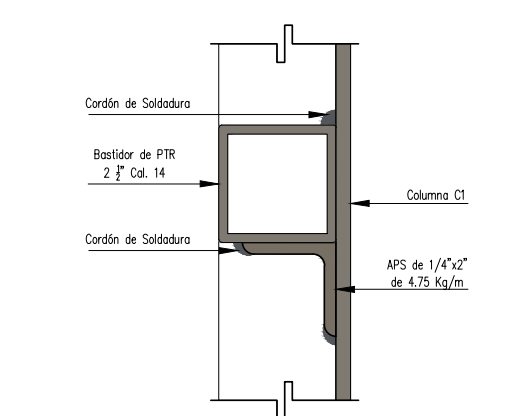
FIJACION DE BASTIDOR A FIRME
PLANTA



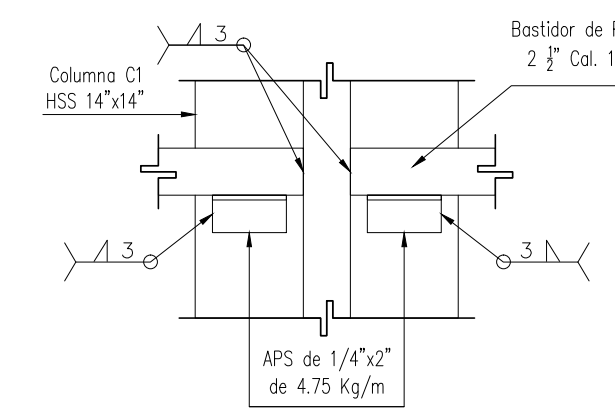
INTALACION DE ESQUINERO



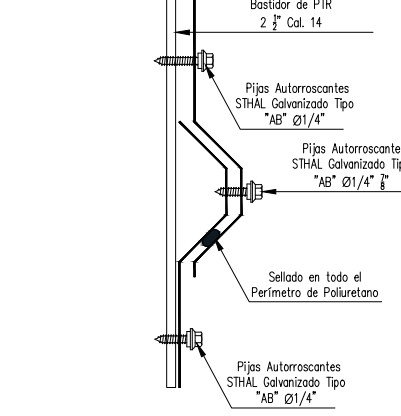
DETALLE c.1



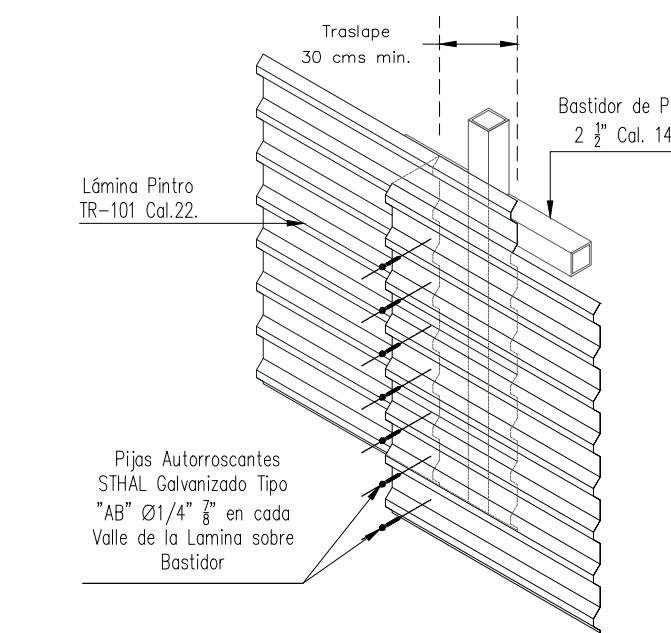
FIJACION DE BASTIDOR A COLUMNA
CORTE



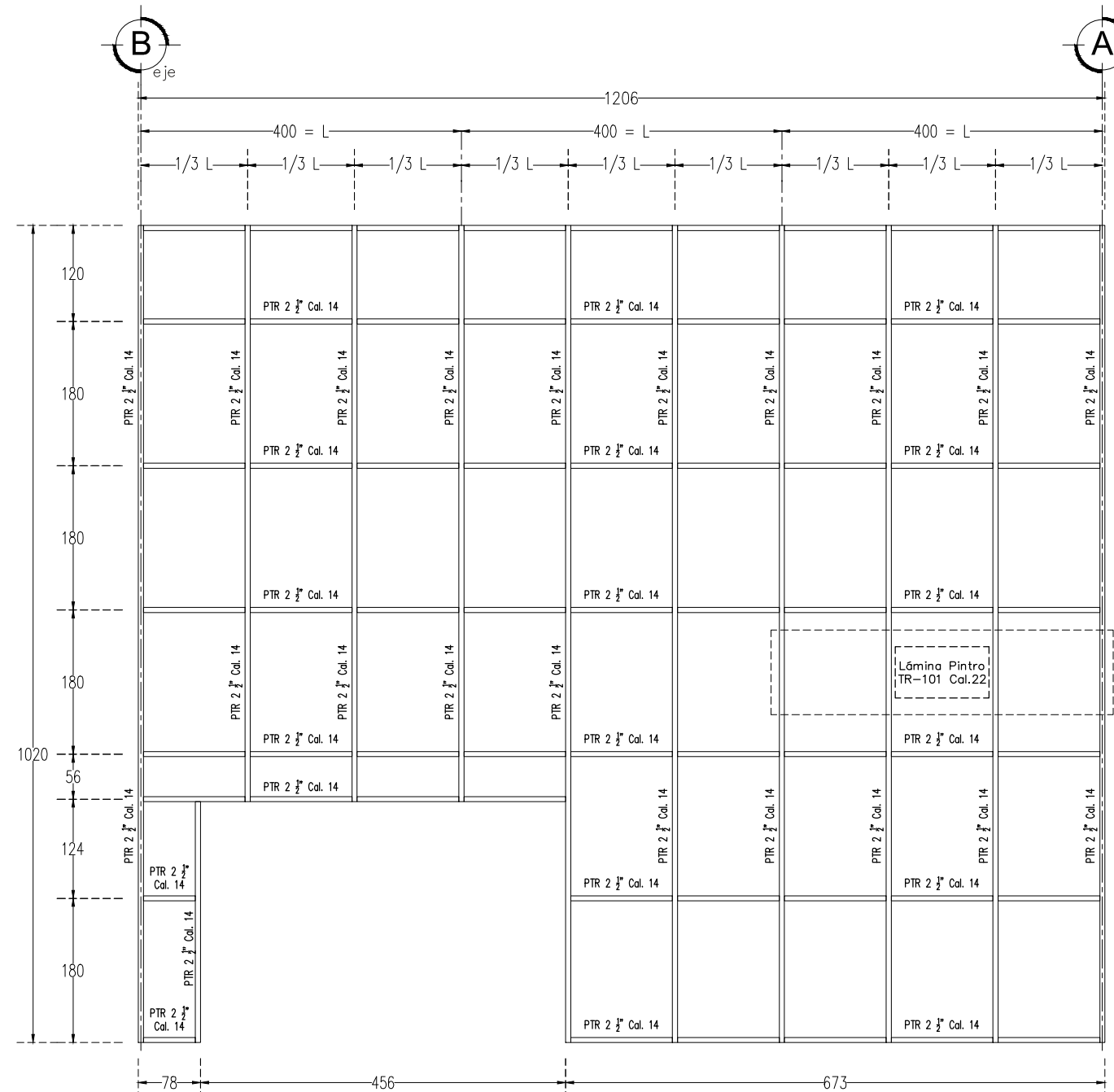
FIJACION DE BASTIDOR A COLUMNA



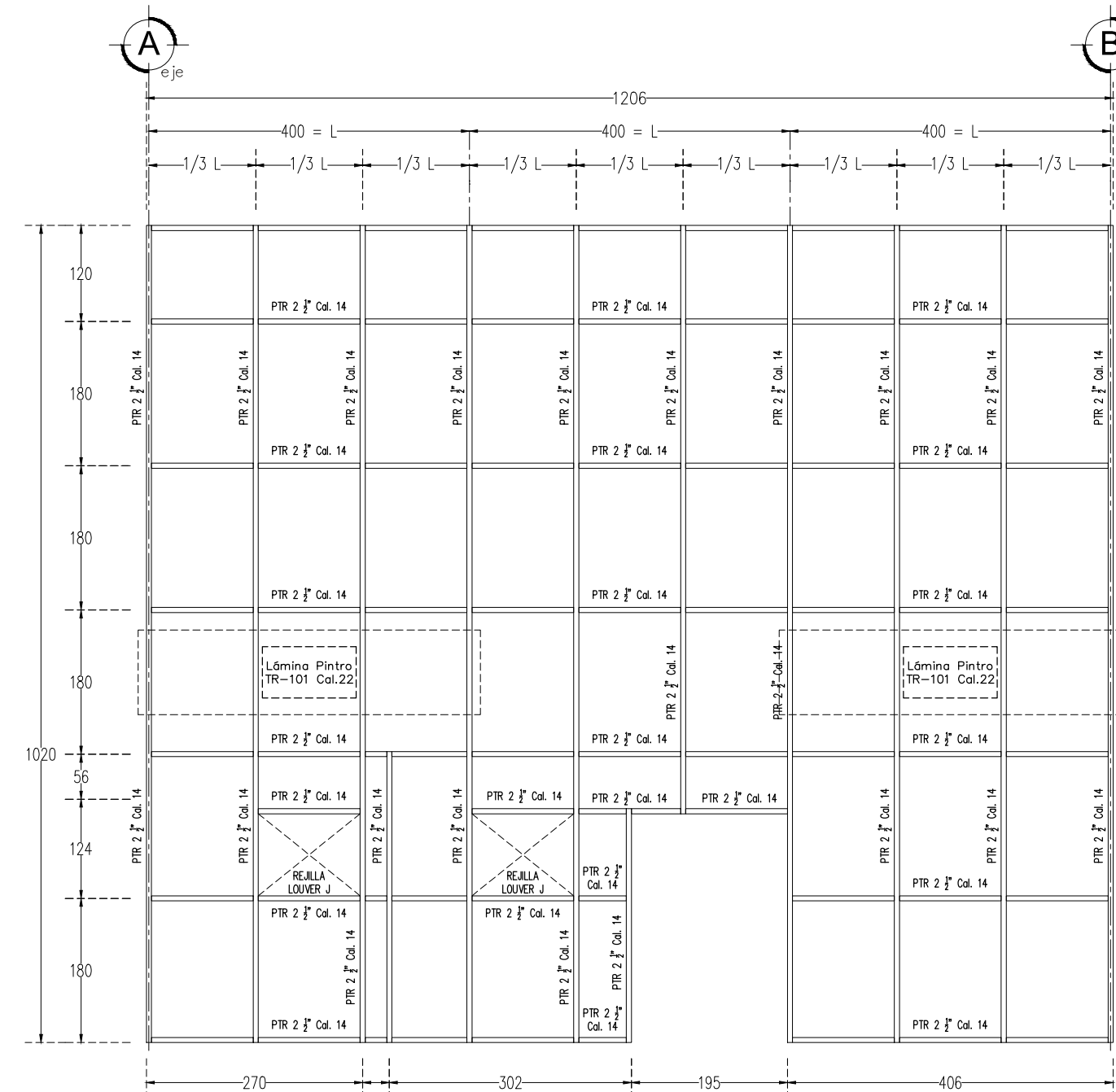
TRASLAPE DE LAMINA TR-101
VERTICAL



TRASLAPE DE LAMINA TR-101
HORIZONTAL



BASTIDOR SURESTE
Sin Esc.



BASTIDOR NOROESTE
Sin Esc.

NORTE

0 0.50 1 2 4 metros

LEGENDA:

- CENTRO DE CIRCULO
- MPT NIVEL DE PISO TERMINADO
- MML NIVEL DE MARO
- MHL NIVEL LECHO ALTO DE LOSA
- MNL NIVEL LECHO BAO DE LOSA
- MNA NIVEL DE AZOTEA
- MNP NIVEL DE PRETEL
- MLAT NIVEL LECHO ALTO DE TRABE
- MFP NIVEL DE FIRME

FECHA	MODIFICACIONES	FIRMA
DD/MM/AA		

ESPECIFICACIONES

El acero estructural será A36 en perfiles y placas.
Se utilizará soldadura E7018.

LÁMINAS:
En fachada se colocará lámina Pintro TR-101
En canalón lamina galvanizada cal. 22

ACABADOS ESTRUCTURA METALICA:
La estructura metálica se deberá fundear en variprimer marca Du Pont el esmalte para le estructura metálica será marca Du Pont línea Cromacryl catalizado, color según muestra aprobada.

NOTAS:

- COTAS EN METROS
- LAS COTAS DEBERAN SER VERIFICADAS EN OBRA
- LAS COTAS IRON AL DIBUJO
- VER FACHADA Y CORTE
- VER DETALLES DE DESPUES EN PLANO CORRESPONDIENTE
- VER PLANOS COMPLEMENTARIOS

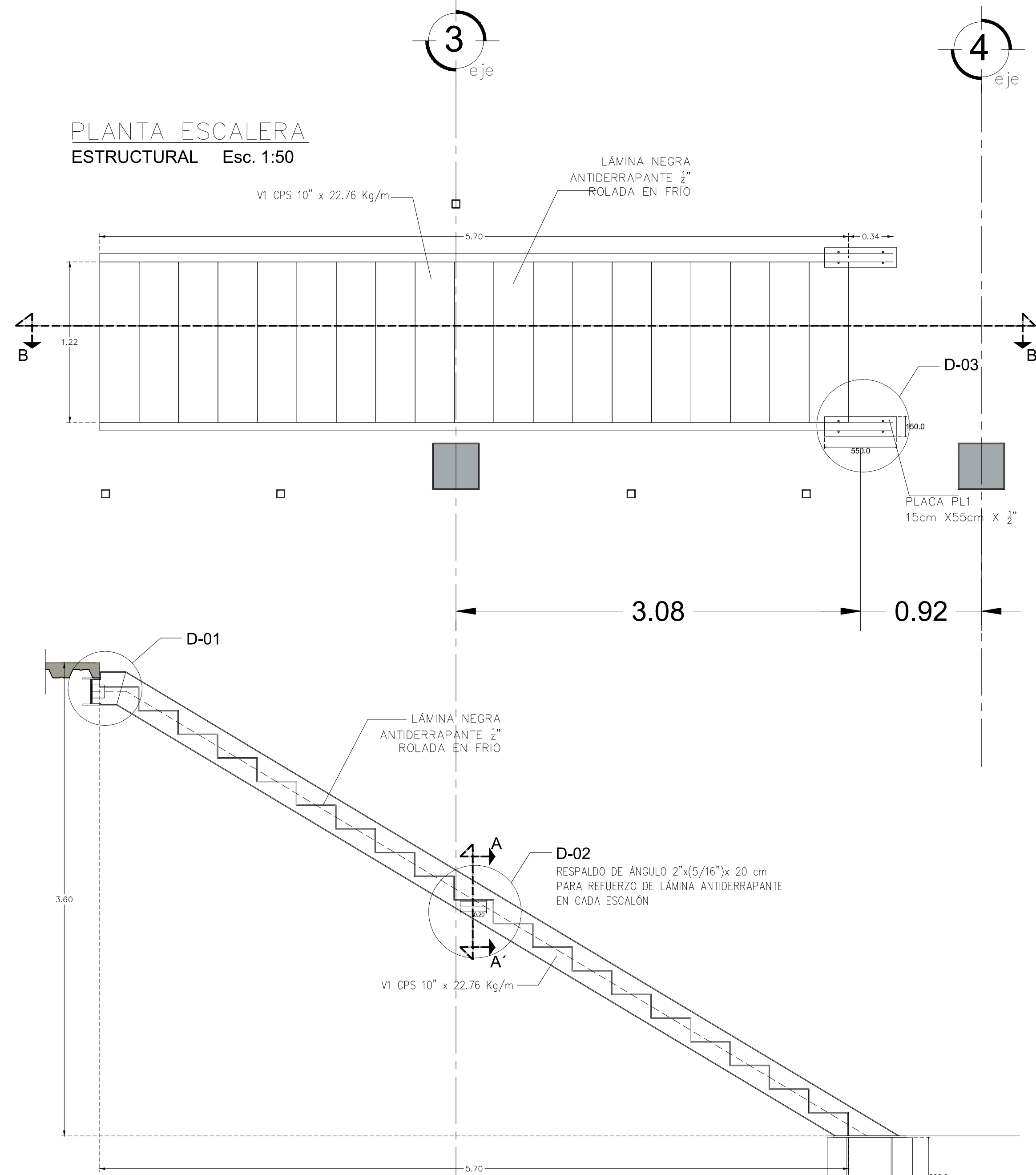
MURO DE TABIQUE REJÓ RECORRIDO
 MURO DE PANEL DE YESO TABARRIOCA
 TODOS LOS MATERIALES Y MODIFICACIONES DEBERAN SER APROBADOS POR LA COORDINACION ARQUITECTONICA PREVIA NUESTRA

UNIVERSIDAD MICHOACANA DE SAN NICOLAS DE HIDALGO Rector de la UMSNH DR. MEDARDO SERNA GONZALEZ		
COMISION DE PLANEACION UNIVERSITARIA DR. CARLOS LEÓN PATIÑO COORDINACION DE PROYECTOS Y OBRAS M. EN ARQ. HECTOR ALVAREZ CONTRERAS		
PROYECTO: COORDINACION DE PROYECTOS Y OBRAS DE LA UNIVERSIDAD MICHOACANA DE SAN NICOLAS DE HIDALGO ARQ. RENE ZALDIVAR CORREA ARQ. MIGUEL MONROY FAXIAN ARQ. RAMBERTO HERRERO SERRES	PROYECTO: M. EN ARQ. HECTOR ALVAREZ CONTRERAS COORDINADOR DE PROYECTOS Y OBRAS DE LA U.M.S.N.H. ARQ. RAUL CORREA INOCCI ENCARGADO DEL AREA DE PROYECTOS COORDINACION DE PROYECTOS Y OBRAS U. M. S. N. H.	
COLABORADORES: COORDINACION DE PROYECTOS Y OBRAS DE LA UNIVERSIDAD MICHOACANA DE SAN NICOLAS DE HIDALGO	ESCALA: ACOTACIONES METROS	
INGENIERO: ING. ALBERTO GONZALEZ RAMIREZ	FECHA: octubre 2016	
	LUGAR: MORELIA, MICHOACAN	

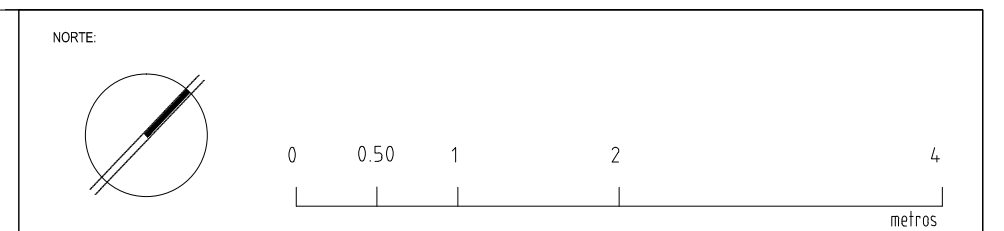
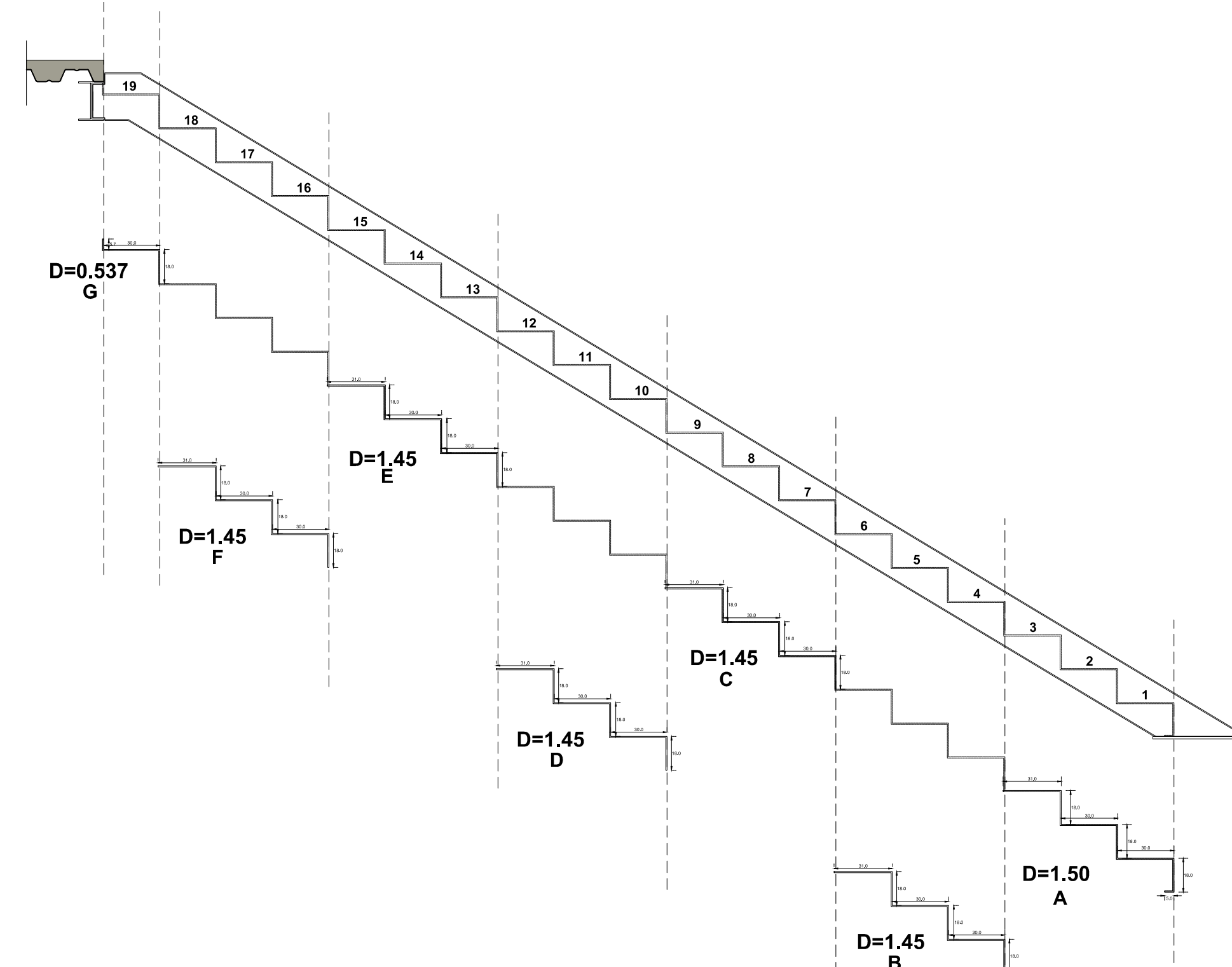
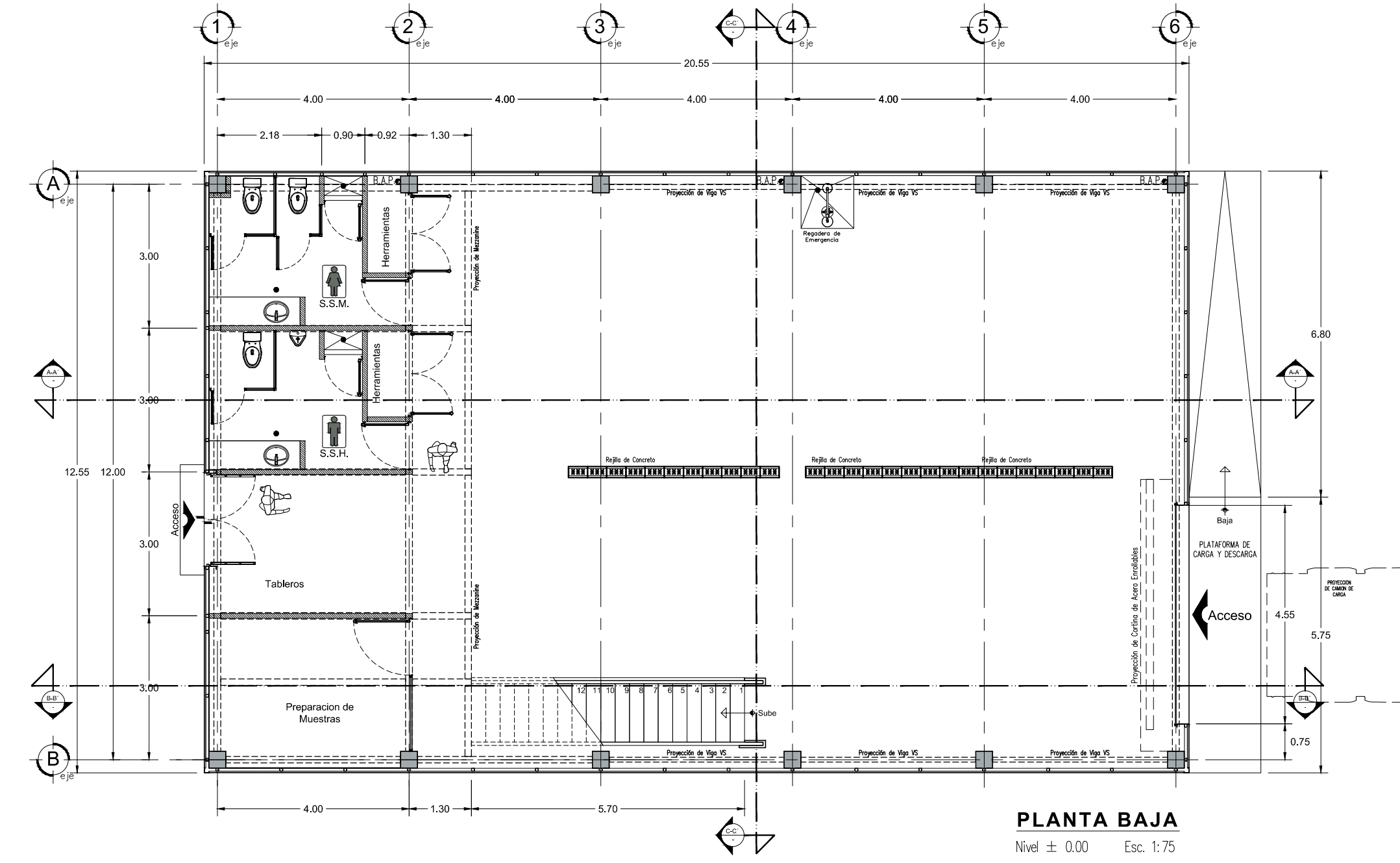
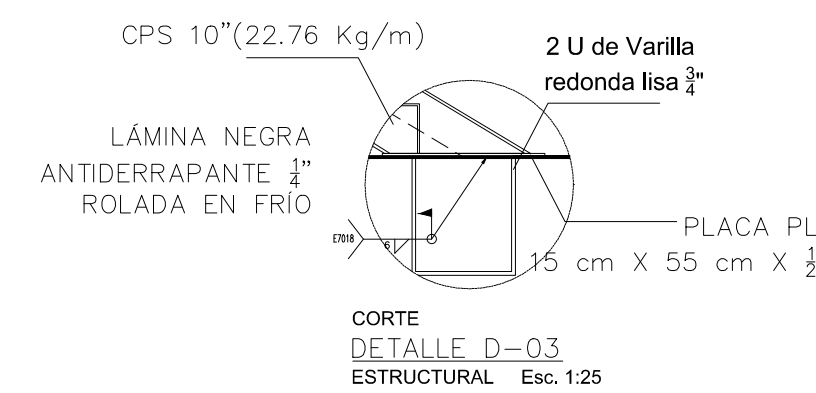
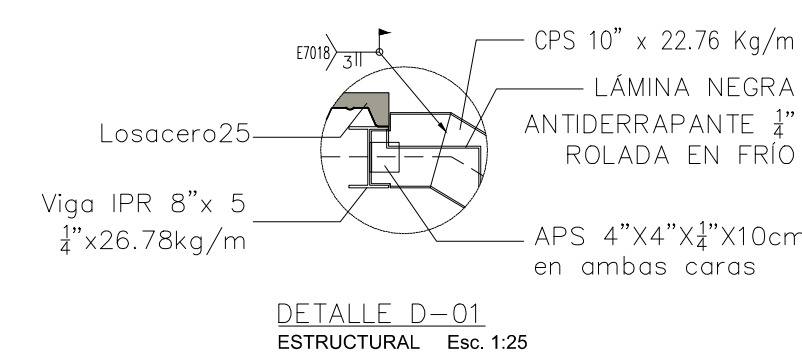
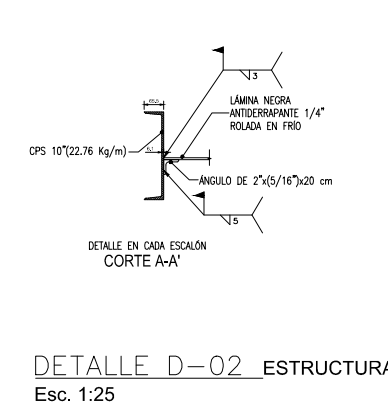
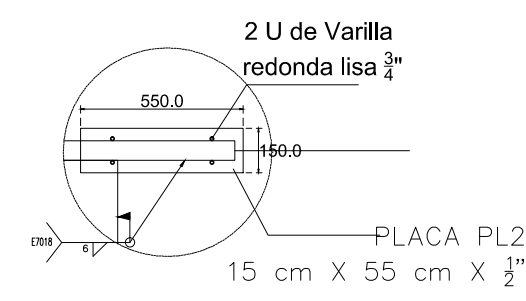
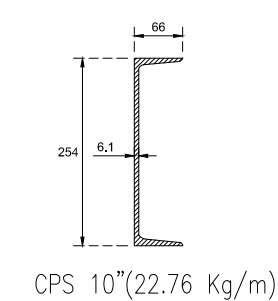
INFRAESTRUCTURA COMPLEMENTARIA Y OBRA EXTERIOR PARA MEJORAR LAS CONDICIONES DE FUNCIONAMIENTO DE LAS INSTALACIONES DE LAS DES DE CIENCIAS BIOLÓGICO AGROPECUARIAS DE LA UMSNH.
TERMINACION DE EDIFICIO DE BIOTECNOLOGIA ALIMENTARIA -ESCUELAS AL CIEN 2016- (EDUCACION SUPERIOR)

PLANO:
ALZADO ESTRUCTURAL DE BASTIDOR Y FIJACION DE LAMINA
CLAVE:

PLANTA ESCALERA
ESTRUCTURAL Esc. 1:50



CORTE ESCALERA
ESTRUCTURAL Esc. 1:50



Simbología:

○	CENTRO DE CIRCULO
⊕	NIVEL DE PISO TERMINADO
⊖	NIVEL DE MURO
⊕	NIVEL LECHO ALTO DE LOSA
⊖	NIVEL LECHO BAO DE LOSA
⊕	NIVEL DE AZOTE
⊖	NIVEL DE PRETEL
⊕	NIVEL LECHO ALTO DE TRAPE
⊖	NIVEL DE FIRME

FECHA	MODIFICACIONES	FIRMA
DD/MM/AA	INDICIALES	

ESPECIFICACIONES

El acero estructural será A36 en perfiles y placas.
Se utilizará soldadura E7018.

LÁMINAS:
En fachada se colocará lámina Pintro TR-101
En canalón lamina galvanizada cal. 22

ACABADOS ESTRUCTURA METALICA:
La estructura metálica se deberá fundear en variprimer marca Du Pont el esmalte para le estructura metálica será marca Du Pont línea Cromacryl catalizado, color según muestra aprobada.

NOTAS:
-COTAS EN METROS
-LAS COTAS DEBERAN SER VERIFICADAS EN OBRA
-LAS COTAS RIEN AL DIBUJO
-VER FACIMIENTOS Y CORTES
-VER DETALLES DE DESPIECE EN PLANO CORRESPONDIENTE
-VER PLANOS COMPLEMENTARIOS

MURO DE TABIQUE ROJO RECORRIDO

MURO DE PANELES DE YESO TABARROCA

-TODOS LOS MATERIALES Y MODIFICACIONES DEBERAN SER APROBADOS POR LA COORDINACIÓN ARQUITECTÓNICA PREVIA MUESTRA

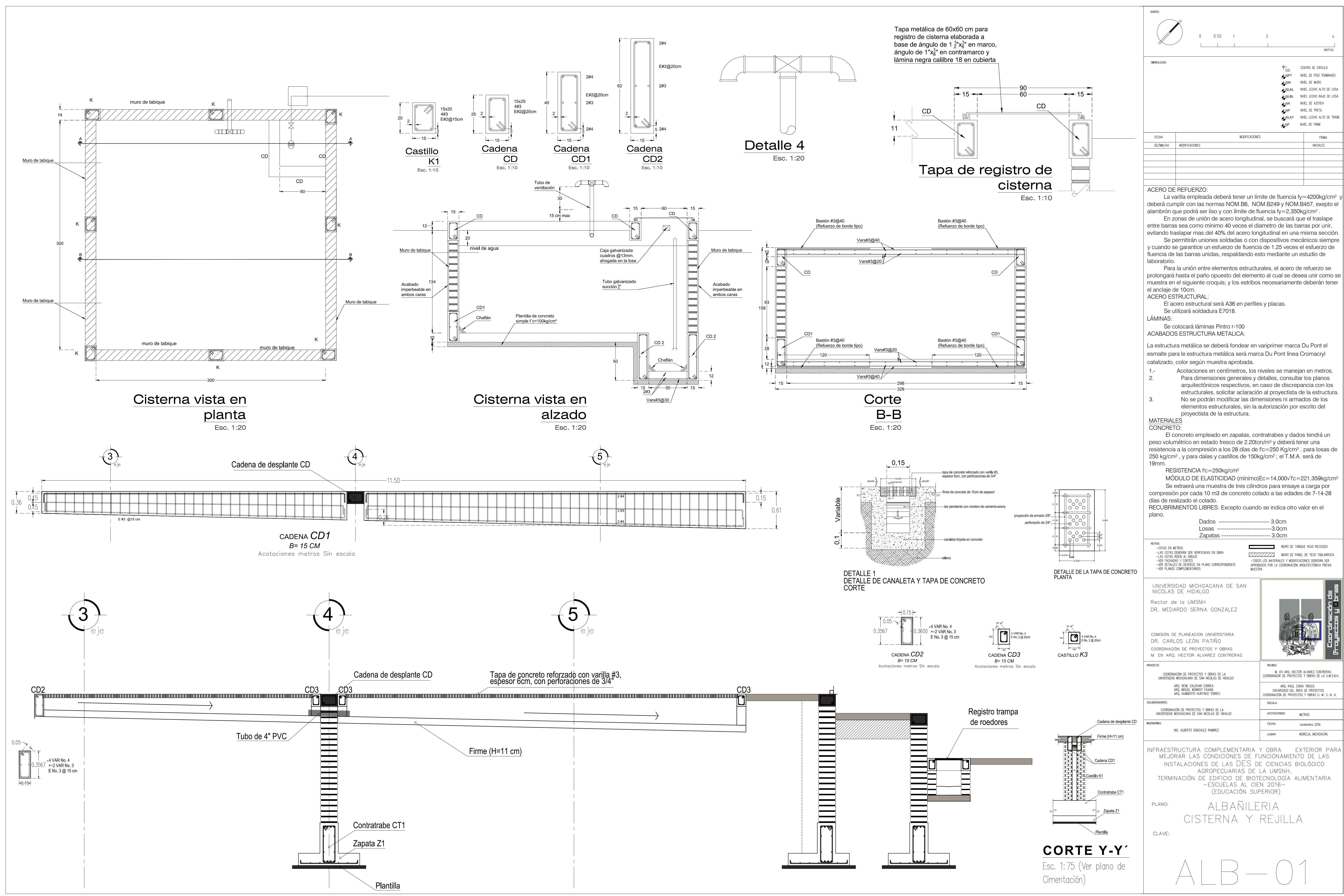
UNIVERSIDAD MICHOACANA DE SAN NICOLAS DE HIDALGO Rector de la UMSNH DR. MEDARDO SERNA GONZALEZ	
COMISION DE PLANEACION UNIVERSITARIA DR. CARLOS LEÓN PATIÑO COORDINACIÓN DE PROYECTOS Y OBRAS M. EN ARQ. HECTOR ALVAREZ CONTRERAS	Proyectos y Obras
PROYECTO: COORDINACIÓN DE PROYECTOS Y OBRAS DE LA UNIVERSIDAD MICHOACANA DE SAN NICOLAS DE HIDALGO ARG. RENE ZALDIVAR CORREA ARG. MIGUEL MONROY FAXIAN ARG. HUMBERTO HERRERO TORRES	REVISOS: M. EN ARQ. HECTOR ALVAREZ CONTRERAS COORDINADOR DE PROYECTOS Y OBRAS DE LA U.M.S.N.H. ARG. RAUL CORIA INICCI ENCARGADO DEL AREA DE PROYECTOS COORDINACIÓN DE PROYECTOS Y OBRAS U. M. S. N. H.
COLABORADORES: COORDINACIÓN DE PROYECTOS Y OBRAS DE LA UNIVERSIDAD MICHOACANA DE SAN NICOLAS DE HIDALGO	ESCALA: ACOTACIONES METROS
INGENIERIA: ING. ALBERTO GONZALEZ RAMIREZ	FECHA: diciembre 2016 LUGAR: MORELIA, MICHOACAN.

INFRAESTRUCTURA COMPLEMENTARIA Y OBRA EXTERIOR PARA MEJORAR LAS CONDICIONES DE FUNCIONAMIENTO DE LAS INSTALACIONES DE LAS DES DE CIENCIAS BIOLÓGICO AGROPECUARIAS DE LA UMSNH.
TERMINACIÓN DE EDIFICIO DE BIOTECNOLOGÍA ALIMENTARIA -ESCUELAS AL CIEN 2016- (EDUCACIÓN SUPERIOR)

PLANO:
ESCALERA

CLAVE:

EST-04



NORTE

0 0.50 1 2 4 metros

LEYENDA

- CC CENTRO DE CIRCULO
- PTP NIVEL DE PISO TERMINADO
- MA NIVEL DE MURO
- AL NIVEL LEDO ALTO DE LOSA
- NAL NIVEL LEDO BAJO DE LOSA
- NA NIVEL DE AZIDEA
- NP NIVEL DE PRETEL
- NLAT NIVEL LEDO ALTO DE TRABE
- NF NIVEL DE FIRME

FECHA	MODIFICACIONES	FIRMA
DD/MM/AA	MODIFICACIONES	INICIALES

ACERO DE REFUERZO:
 La varilla empleada deberá tener un límite de fluencia $f_y=4200\text{kg/cm}^2$ y deberá cumplir con las normas NOM.B6, NOM.B249 y NOM.B457, excepto el alambrocón que podrá ser liso y con límite de fluencia $f_y=2.350\text{kg/cm}^2$.
 En zonas de unión de acero longitudinal, se buscará que el trasape entre barras sea como mínimo 40 veces el diámetro de las barras por unir, evitando traslapes mas del 40% del acero longitudinal en una misma sección.
 Se permitirán uniones soldadas o con dispositivos mecánicos siempre y cuando se garantice un esfuerzo de fluencia de 1.25 veces el esfuerzo de fluencia de las barras unidas, respaldando esto mediante un estudio de laboratorio.
 Para la unión entre elementos estructurales, el acero de refuerzo se prolongará hasta el paño opuesto del elemento al cual se desea unir como se muestra en el siguiente croquis; y los estribos necesariamente deberán tener el anclaje de 10cm.
ACERO ESTRUCTURAL:
 El acero estructural será A36 en perfiles y placas.
 Se utilizará soldadura E7018.
LÁMINAS:
 Se colocará láminas Pintro r-100
ACABADOS ESTRUCTURAL METALICA:
 La estructura metálica se deberá fundear en variprimar marca Du Pont el esmalte para la estructura metálica será marca Du Pont línea Cromacryl catalizado, color según muestra aprobada.

MATERIALES CONCRETO:
 El concreto empleado en zapatas, contratraves y dados tendrá un peso volumétrico en estado fresco de 2.20ton/m^3 y deberá tener una resistencia a la compresión a los 28 días de $f_c=250\text{Kg/cm}^2$, para losas de 250kg/cm^2 , y para dadas y castillos de 150kg/cm^2 ; el T.M.A. será de 19mm.
RESISTENCIA $f_c=250\text{kg/cm}^2$
MÓDULO DE ELASTICIDAD (mínimo) $E_c=14,000/f_c=221,359\text{kg/cm}^2$
 Se extraerá una muestra de tres cilindros para ensayo a carga por compresión por cada 10 m³ de concreto colado a las edades de 7-14-28 días de realizado el colado.
RECUBRIMIENTOS LIBRES: Excepto cuando se indica otro valor en el plano.
 Dados 3.0cm
 Losas 3.0cm
 Zapatas 3.0cm

NOTAS:
 -COTAS EN METROS
 -LAS COTAS DEBERÁN SER VERIFICADAS EN OBRA
 -LAS COTAS SON AL DEDUJO
 -VER FIRMAS Y CORTES
 -VER DETALLES DE SECCIONES EN PLANO CORRESPONDIENTE
 -VER PLANOS COMPLEMENTARIOS

MURO DE TABIQUE ROJO REDONDO
 MURO DE PANEL DE YESO TABLAORCA
 TODOS LOS MATERIALES Y MODIFICACIONES DEBERÁN SER APROBADOS POR LA COORDINACIÓN ARQUITECTÓNICA PREVIA MUESTRA

UNIVERSIDAD MICHOACANA DE SAN NICOLAS DE HIDALGO
 Rector de la UMSNH
 DR. MEDARDO SERNA GONZALEZ

COMISION DE PLANEACION UNIVERSITARIA
 DR. CARLOS LEÓN PATRIO
 COORDINACION DE PROYECTOS Y OBRAS
 M. EN ARO. HECTOR ALVAREZ CONTRERAS

REVISOR: M. EN ARO. HECTOR ALVAREZ CONTRERAS
 COORDINADOR DE PROYECTOS Y OBRAS DE LA U.M.S.N.H.

ENCARGADO DEL AREA DE PROYECTOS
 COORDINACION DE PROYECTOS Y OBRAS U. M. S. N. H.

ESCALA: METROS

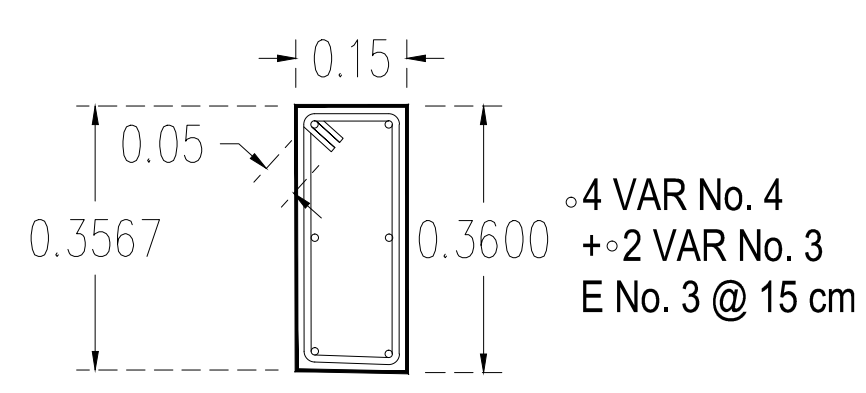
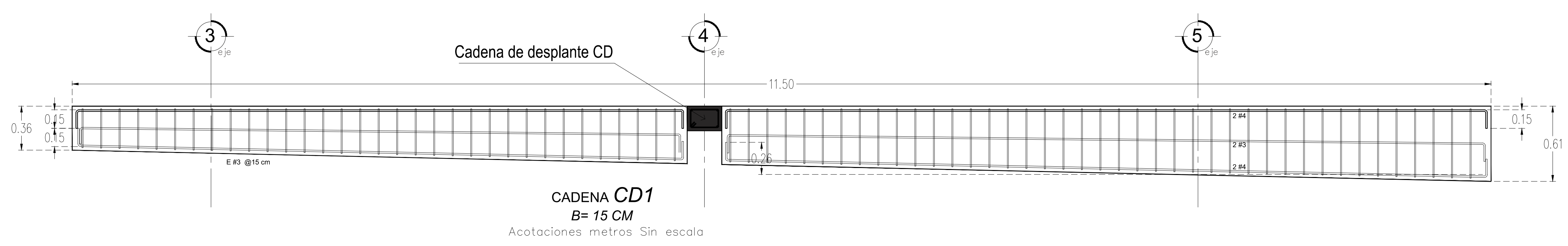
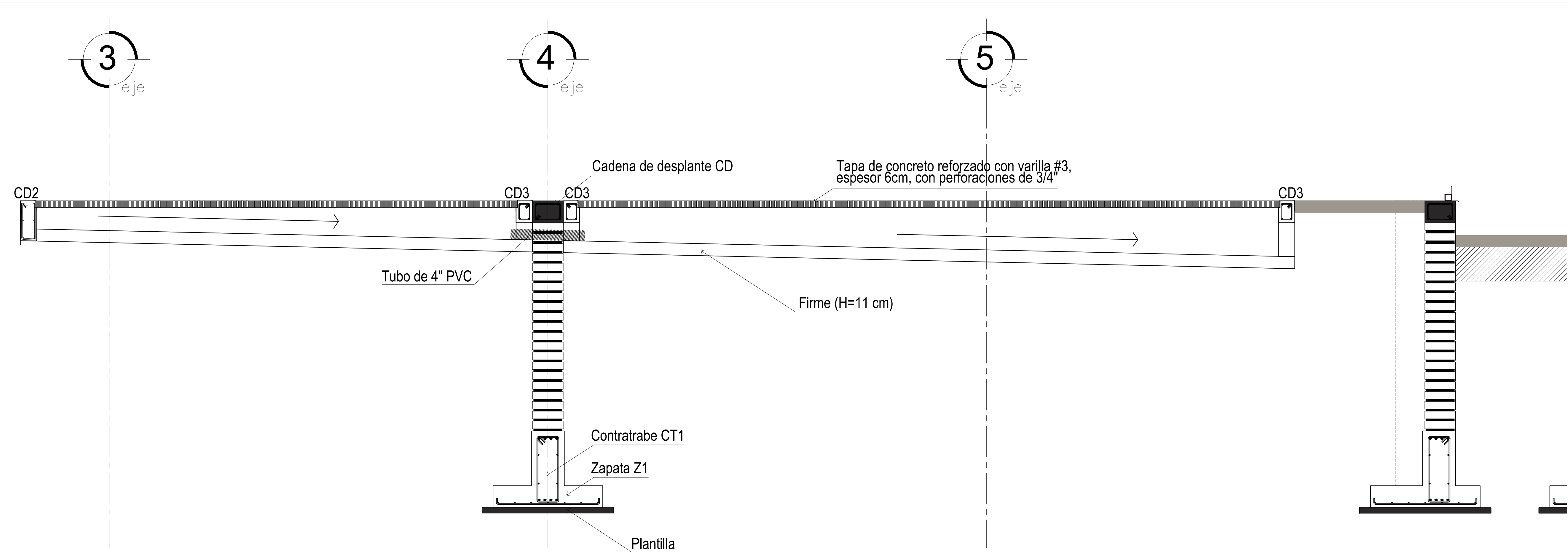
FECHA: noviembre 2016
 LUGAR: MORELIA, MICHOACAN

INFRAESTRUCTURA COMPLEMENTARIA Y OBRA EXTERIOR PARA MEJORAR LAS CONDICIONES DE FUNCIONAMIENTO DE LAS INSTALACIONES DE LAS DES DE CIENCIAS BIOLÓGICO AGROPECUARIAS DE LA UMSNH.
 TERMINACIÓN DE EDIFICIO DE BIOTECNOLOGÍA ALIMENTARIA -ESCUELAS AL CIEN 2016- (EDUCACIÓN SUPERIOR)

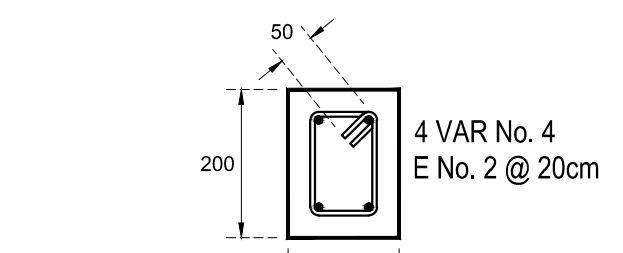
PLANO: ALBAÑILERIA CISTERNA Y REJILLA

CLAVE: ALB-01

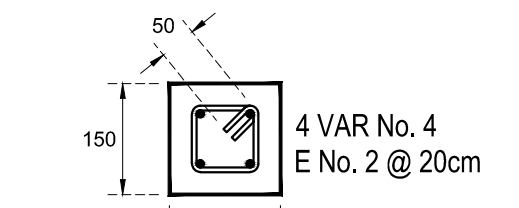




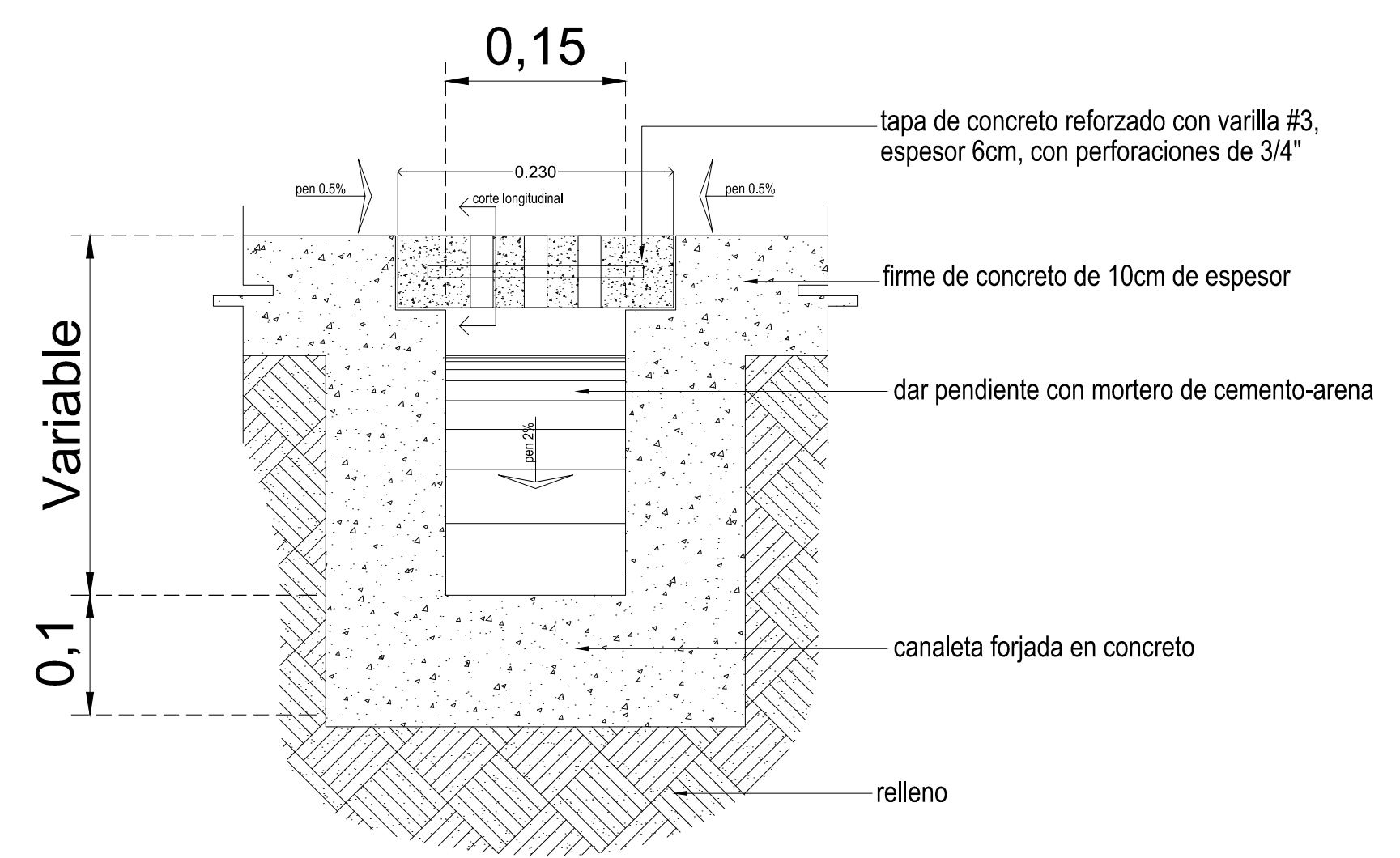
CADENA CD2
B= 15 CM
Anotaciones metros Sin escala



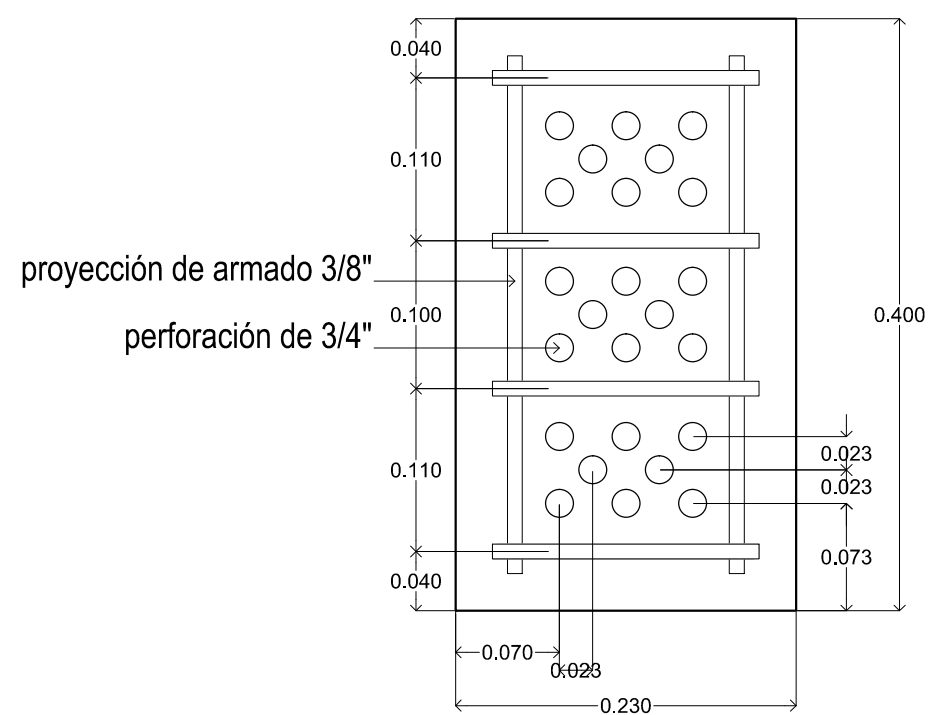
CADENA CD3
B= 15 CM
Anotaciones metros Sin escala



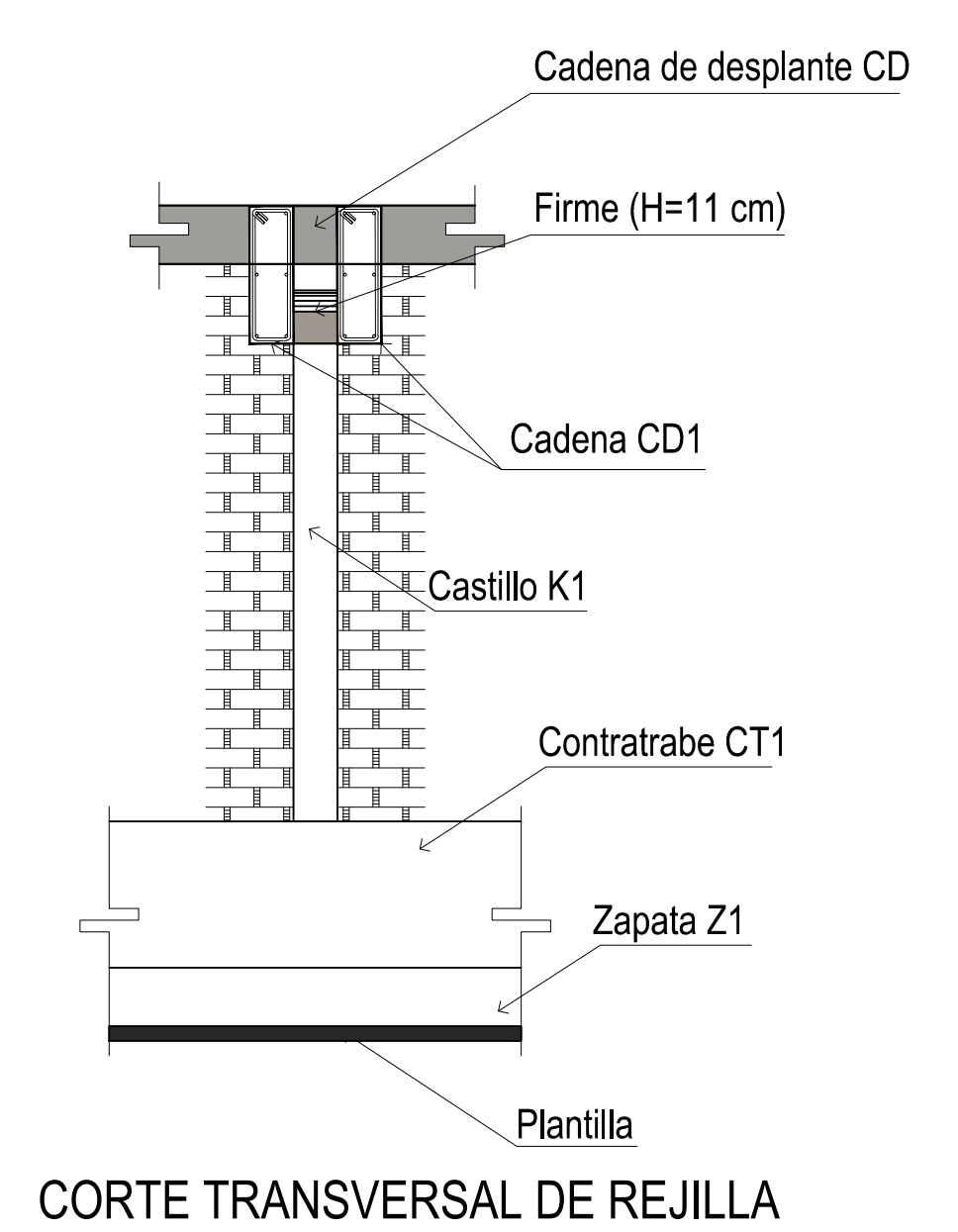
CASTILLO K3



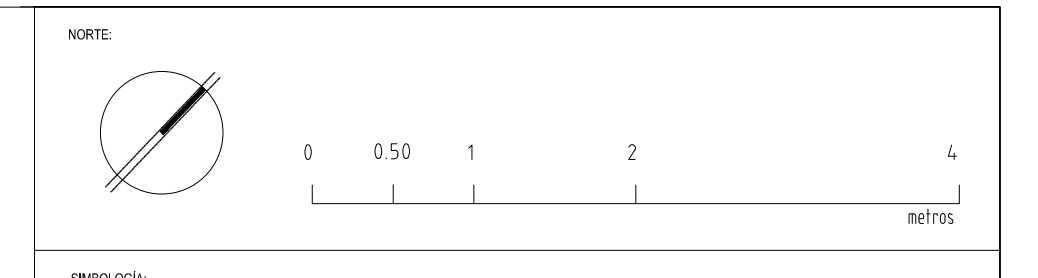
DETALLE 1
DETALLE DE CANALETA Y TAPA DE CONCRETO CORTE



DETALLE DE LA TAPA DE CONCRETO PLANTA



CORTE TRANSVERSAL DE REJILLA



SIMBOLOGIA		
CC	CENTRO DE CIRCULO	
PT	NIVEL DE PISO TERMINADO	
MA	NIVEL DE MURO	
LA	NIVEL LEDO ALTO DE LOSA	
LA	NIVEL LEDO BAJO DE LOSA	
AD	NIVEL DE ADICION	
PR	NIVEL DE PRETEL	
TR	NIVEL LEDO ALTO DE TRAPE	
FR	NIVEL DE FIRME	

FECHA	MODIFICACIONES	FIRMA
DD/MM/AA	MODIFICACIONES	INICIALES

ACERO DE REFUERZO:
La varilla empleada deberá tener un límite de fluencia $f_y = 4200 \text{ kg/cm}^2$ y deberá cumplir con las normas NOM.B6, NOM.B249 y NOM.B457, excepto el alambirón que podrá ser liso y con límite de fluencia $f_y = 2,350 \text{ kg/cm}^2$.
En zonas de unión de acero longitudinal, se buscará que el traslape entre barras sea como mínimo 40 veces el diámetro de las barras por unir, evitando traslapes más del 40% del acero longitudinal en una misma sección.
Se permitirán uniones soldadas o con dispositivos mecánicos siempre y cuando se garantice un esfuerzo de fluencia de 1.25 veces el esfuerzo de fluencia de las barras unidas, respaldando esto mediante un estudio de laboratorio.
Para la unión entre elementos estructurales, el acero de refuerzo se prolongará hasta el paño opuesto del elemento al cual se desea unir como se muestra en el siguiente croquis; y los estribos necesariamente deberán tener el anclaje de 10cm.

ACERO ESTRUCTURAL:
El acero estructural será A36 en perfiles y placas.
Se utilizará soldadura E7018.

LÁMINAS:
Se colocará láminas Pintro r-100

ACABADOS ESTRUCTURAL METALICA:
La estructura metálica se deberá fundear en variprimer marca Du Pont el esmalte para la estructura metálica será marca Du Pont línea Cromacryl catalizado, color según muestra aprobada.

- 1.- Anotaciones en centímetros, los niveles se manejan en metros.
2. Para dimensiones generales y detalles, consultar los planos arquitectónicos respectivos, en caso de discrepancia con los estructurales, solicitar aclaración al proyectista de la estructura. No se podrán modificar las dimensiones ni armados de los elementos estructurales, sin la autorización por escrito del proyectista de la estructura.
3. No se podrán modificar las dimensiones ni armados de los elementos estructurales, sin la autorización por escrito del proyectista de la estructura.

MATERIALES CONCRETO:

El concreto empleado en zapatas, contrarabes y dados tendrá un peso volumétrico en estado fresco de 2.20 ton/m^3 y deberá tener una resistencia a la compresión a los 28 días de $f_c = 250 \text{ Kg/cm}^2$, para losas de 250 kg/cm^2 , y para dadas y castillos de 150 kg/cm^2 ; el T.M.A. será de 19mm.

RESISTENCIA $f_c = 250 \text{ kg/cm}^2$
MÓDULO DE ELASTICIDAD (mínimo) $E_c = 14,000 / f_c = 221,359 \text{ kg/cm}^2$

Se extraerá una muestra de tres cilindros para ensaye a carga por compresión por cada 10 m^3 de concreto colado a las edades de 7-14-28 días de realizado el colado.

RECUBRIMIENTOS LIBRES: Excepto cuando se indica otro valor en el plano.

Dados	3.0cm
Losas	3.0cm
Zapatas	3.0cm

NOTAS:

- COTAS EN METROS
- LAS COTAS DEBERÁN SER VERIFICADAS EN OBRA
- LAS COTAS IRÁN AL DIBUJO
- VER FIRMAS Y DIBUJO
- VER DETALLES DE SECCIÓN EN PLANO CORRESPONDIENTE
- VER PLANOS COMPLEMENTARIOS

UNIVERSIDAD MICHOACANA DE SAN NICOLAS DE HIDALGO
Rector de la UMSNH
DR. MEDARDO SERNA GONZALEZ

COMISION DE PLANEACION UNIVERSITARIA
DR. CARLOS LEÓN PATRÍO
COORDINACION DE PROYECTOS Y OBRAS
M. EN ARO. HECTOR ALVAREZ CONTRERAS

PROYECTO:
COORDINACIÓN DE PROYECTOS Y OBRAS DE LA UNIVERSIDAD MICHOACANA DE SAN NICOLAS DE HIDALGO
ARQ. RENE CALVAR CORREA
ARQ. MIGUEL MONROY FAYAN
ARQ. HUBERTO HUERTOS TORRES

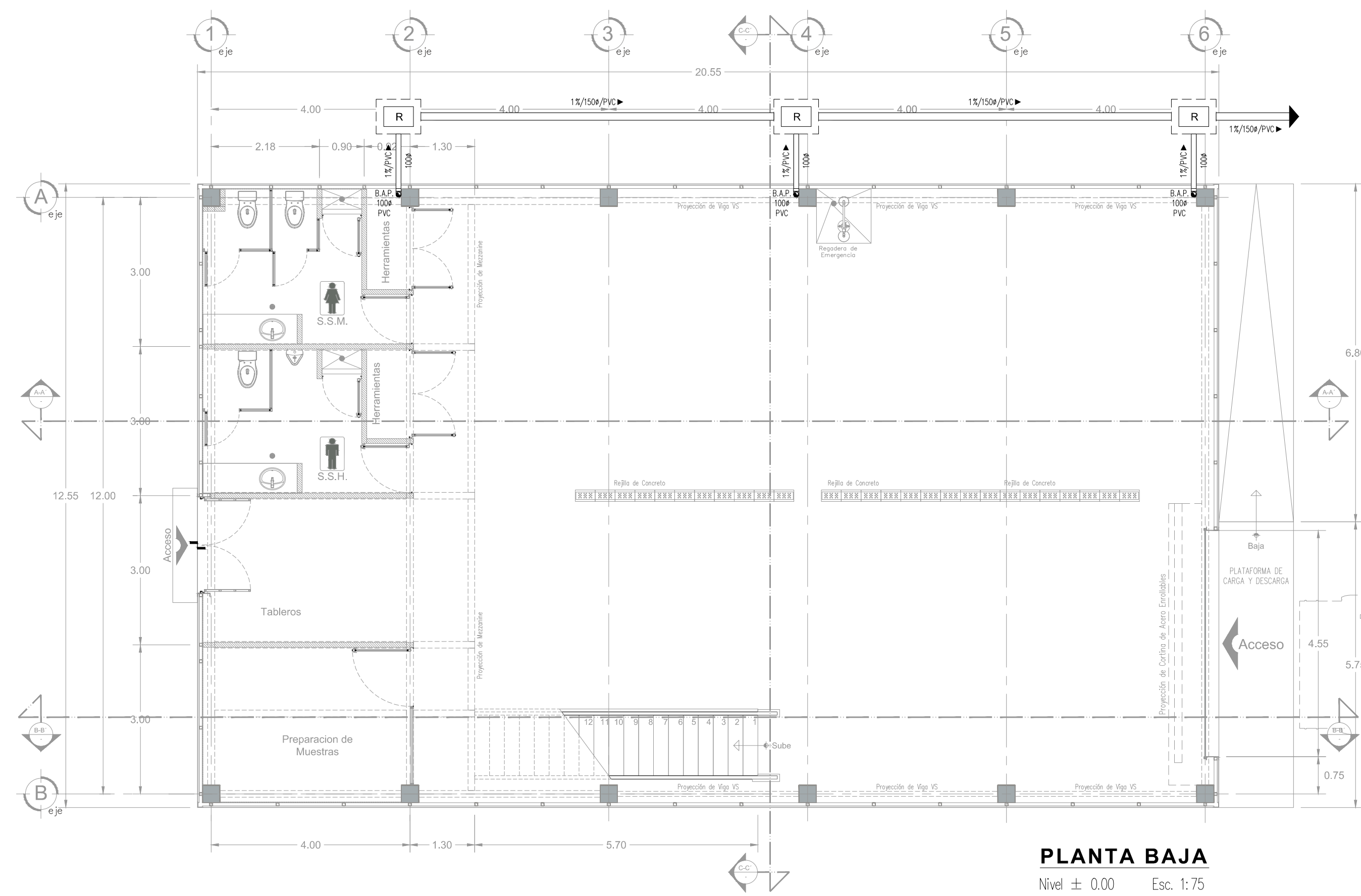
REVISOR:
M. EN ARO. HECTOR ALVAREZ CONTRERAS
COORDINADOR DE PROYECTOS Y OBRAS DE LA UMSNH.
ARQ. RAÚL CERRA TRINCO
ENCARGADO DEL AREA DE PROYECTOS
COORDINACIÓN DE PROYECTOS Y OBRAS U. M. S. N. H.

COLABORADORES:
COORDINACIÓN DE PROYECTOS Y OBRAS DE LA UNIVERSIDAD MICHOACANA DE SAN NICOLAS DE HIDALGO

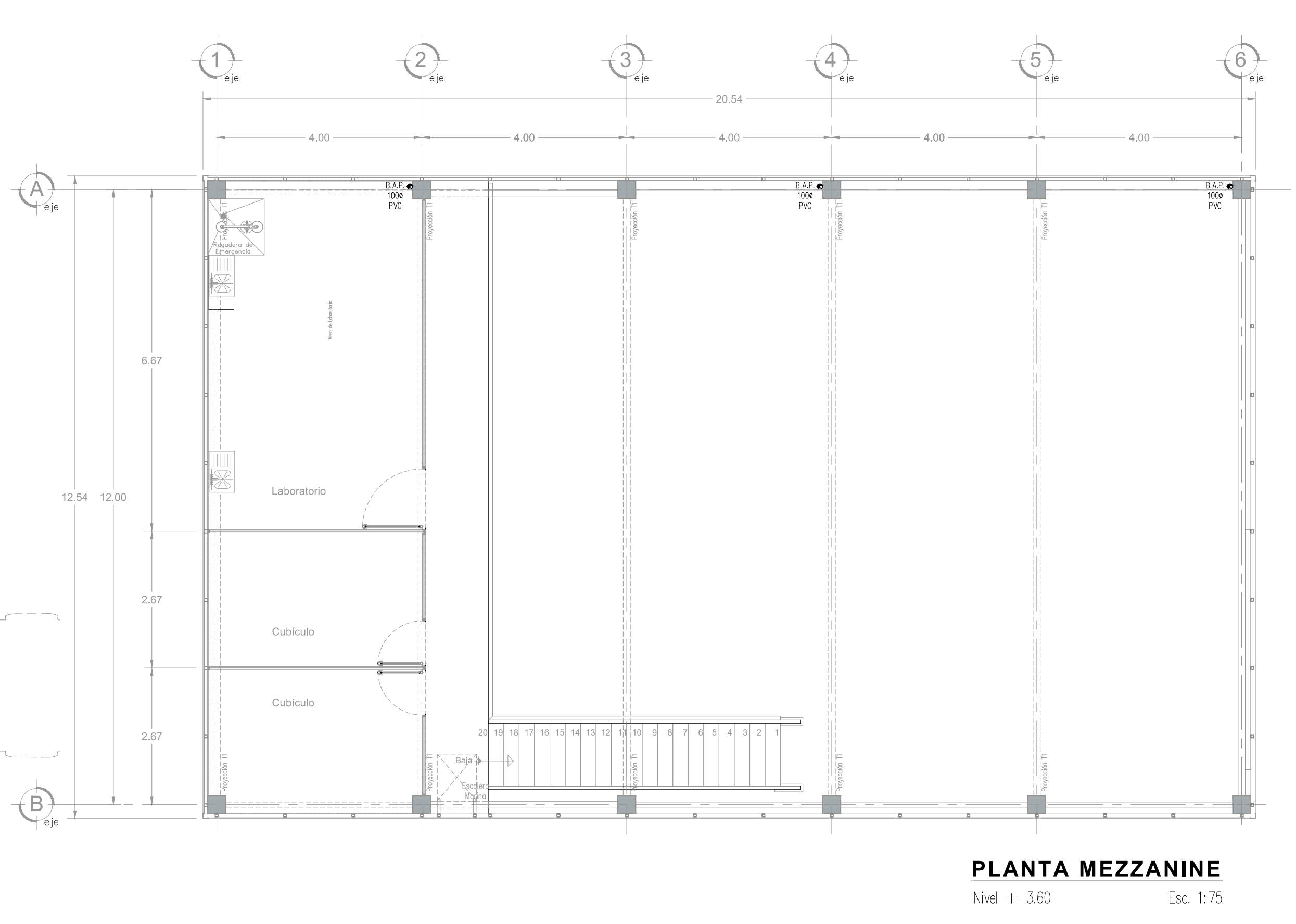
INGENIERIA:
ING. ALBERTO GONZALEZ RAMIREZ

INFRAESTRUCTURA COMPLEMENTARIA Y OBRA EXTERIOR PARA MEJORAR LAS CONDICIONES DE FUNCIONAMIENTO DE LAS INSTALACIONES DE LAS DES DE CIENCIAS BIOLÓGICO AGROPECUARIAS DE LA UMSNH.
TERMINACIÓN DE EDIFICIO DE BIOTECNOLOGÍA ALIMENTARIA -ESCUELAS AL CIEN 2016- (EDUCACIÓN SUPERIOR)

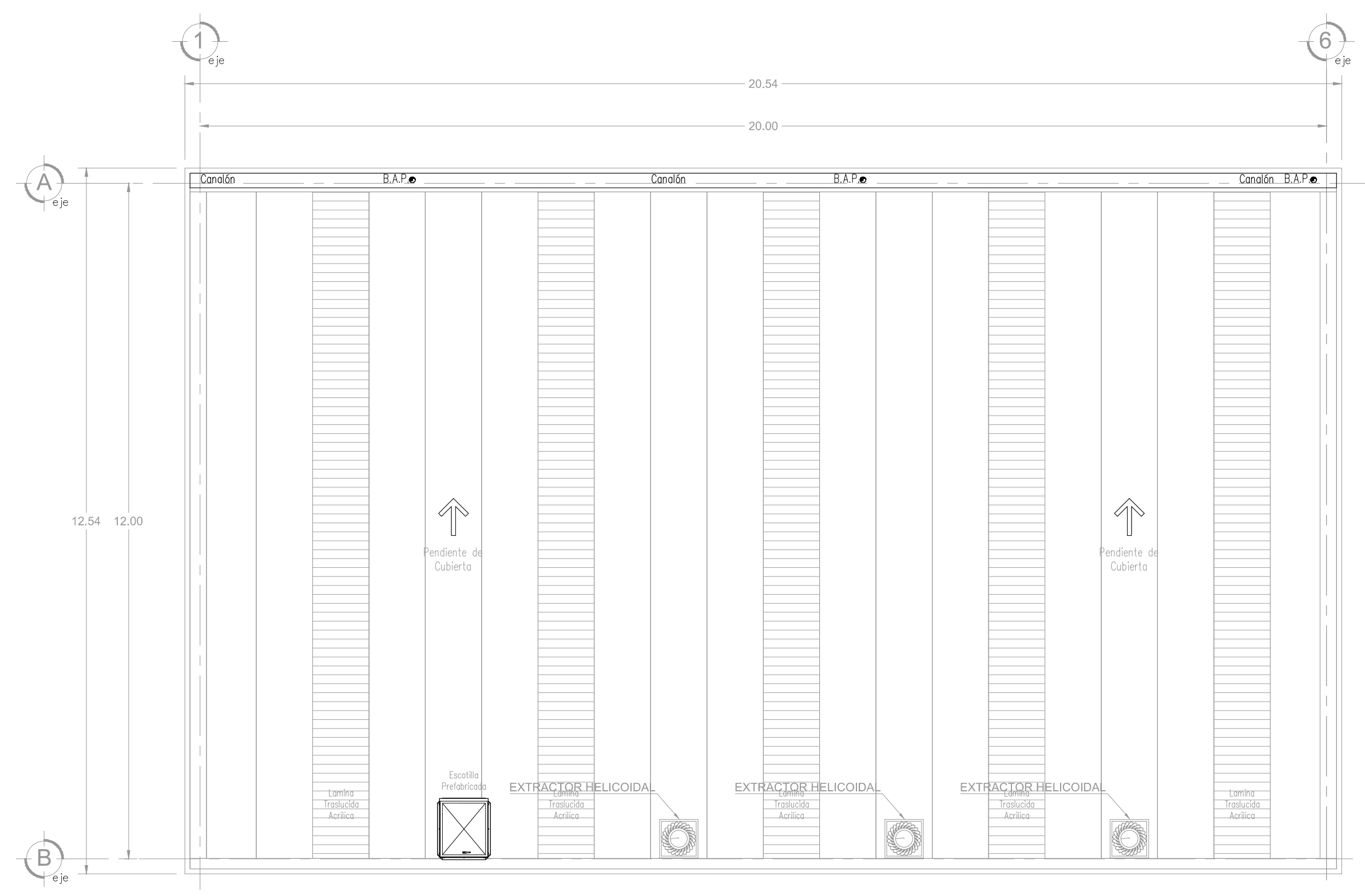
PLANO: ALBAÑILERIA REJILLA
CLAVE: ALB-02



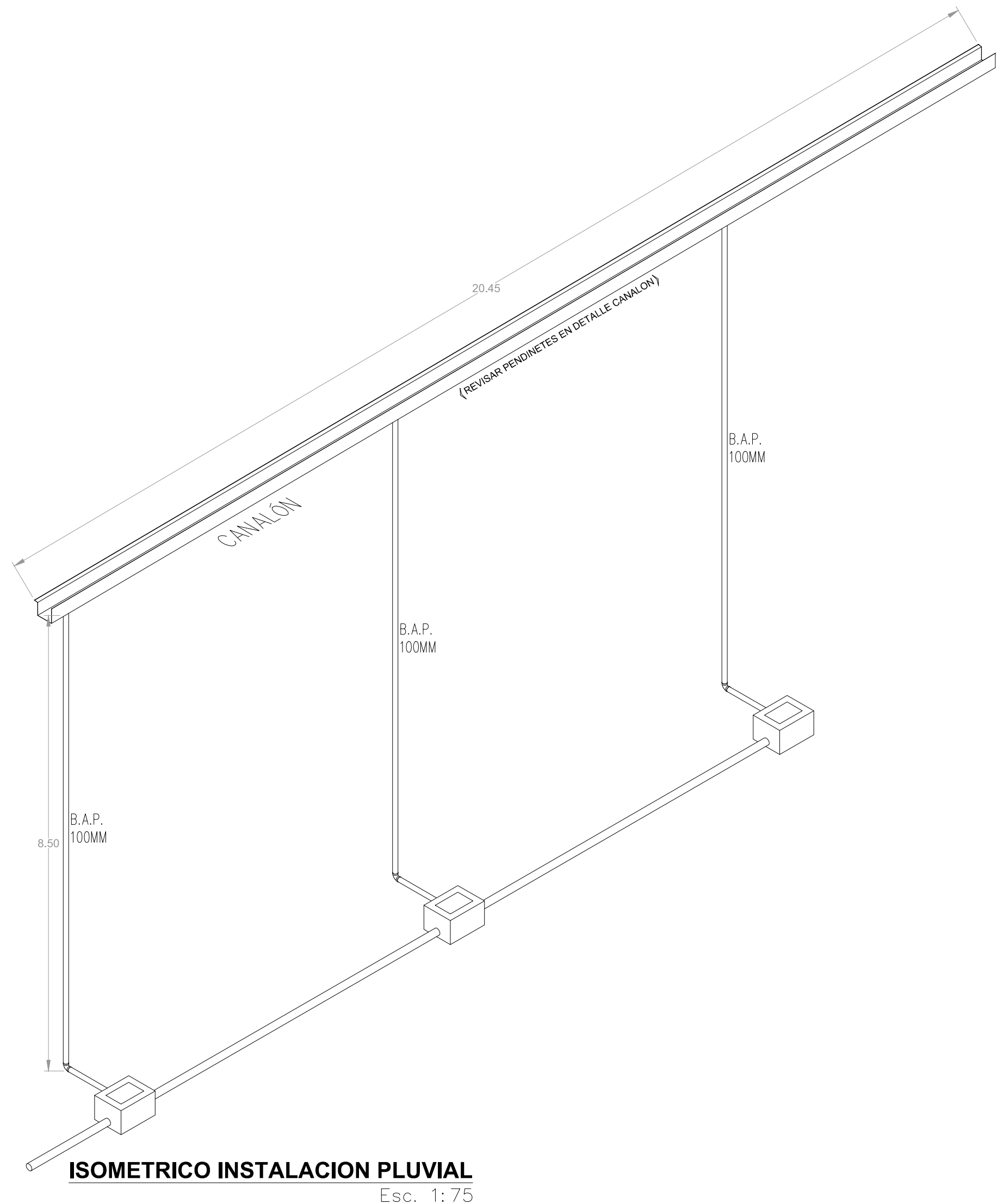
PLANTA BAJA
Nivel ± 0.00 Esc. 1:75



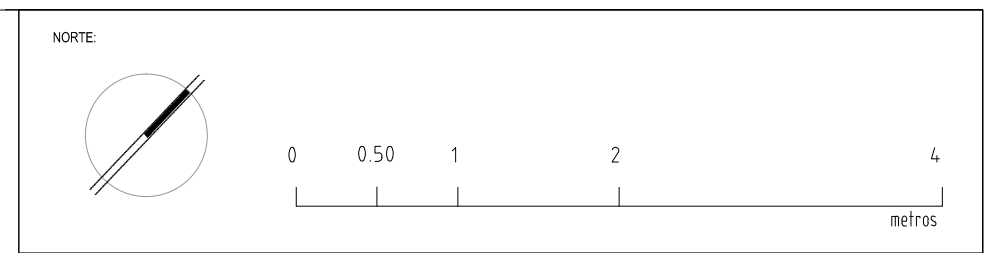
PLANTA MEZZANINE
Nivel + 3.60 Esc. 1:75



PLANTA CUBIERTA
Nive Pretel + 10.20 Esc. 1:75



ISOMETRICO INSTALACION PLUVIAL
Esc. 1:75



SIMBOLOGIA:

	CENTRO DE CIRCULO
	NIVEL DE PISO TERMINADO
	NIVEL DE PISO
	NIVEL LECHO ALTO DE LOSA
	NIVEL LECHO BAO DE LOSA
	NIVEL DE AZOTEA
	NIVEL DE PRETEL
	NIVEL LECHO ALTO DE TRAMPE
	NIVEL DE FIRME

SIMBOLOGIA:

	TUBO DE PVC SANITARIO DIMENSIONES INDICADAS
	CODO DE PVC SANITARIO DE 90°
	CODO DE PVC SANITARIO DE 90° CON VENTILACION
	YEE SENCILLA PVC SANITARIO
	YEE REDUCCION DE PVC SANITARIO DE 100X75 mm
	CODO DE PVC SANITARIO DE 45°
	YEE SENCILLA PVC SANITARIO
	40x60cm PARA PROFUNDIDADES HASTA 1.0m.
	60x60cm PARA PROFUNDIDADES DE 1.0m HASTA 1.6m.
	COLADERA PARA PISO CON REJILLA REDONDA CON SELLO HIDRAULICO HELVEX MODELO 24(VER DETALLE)
	COLADERA PARA AZOTEA CON CUPULA HELVEX MODELO 444(VER DETALLE)
	BAJADA DE AGUAS NEGRAS
	BAJADA DE AGUAS PLUVIALES
	SENTIDO/PENDIENTE(%%)/DIAMETRO(MM)/MATERIAL
	NIVEL DE TAPA DE REGISTRO
	NIVEL DE ARRASTRE DE TUBERIA
	NIVEL DE PLANTILLA

-TODOS LOS DIAMETROS ESTÁN INDICADOS EN MILIMETROS.
 -LA INSTALACIÓN SE CONSTRUIRÁ CON TUBERÍA DE P.V.C. TIPO SANITARIO, SUJETA CON ABRAZADERAS METÁLICAS APROPIADAS A CADA 1.50 MTS.
 -LAS BAJADAS DE AGUAS PLUVIALES Y BAJADAS DE AGUAS NEGRAS SERÁN EN DIÁMETRO DE 4"
 -LA PENDIENTE MÍNIMA PARA LA TUBERÍA DEL DESAGÜE DE MUEBLES O EQUIPO SERÁ DEL 2% PARA DIÁMETRO DE 75 MM (3") O MENORES, Y DEL 1% PARA 100MM (4") O MAYORES.
 -LOS RAMALES DE DESAGÜE QUEDARÁN OCULTOS, CON FACIL ACCESO PARA SU INSPECCIÓN Y MANTENIMIENTO.
 -TODOS LOS CAMBIOS DE DIRECCIÓN EN RAMALES DE DESAGÜE SERÁN A 90° COMO MÁXIMO.
 -EN CURVAS VERTICALES Y A 45° COMO MÁXIMO EN CURVAS HORIZONTALES.
 -LA TUBERÍA SE PROBARÁ CON AGUA A UNA PRESIÓN EQUIVALENTE A 3.00 MTS. DE AGUA (0.3 KG/CM2) MEDIDA SOBRE EL PUNTO MAS ALTO DEL TRAMO QUE SE PRUEBA Y SOSTENIDA CUANDO MENOS 2 HORAS.
 -TODOS LOS DIAMETROS ESTÁN INDICADOS EN MILIMETROS.
 -LA INSTALACIÓN SE CONSTRUIRÁ CON TUBERÍA DE P.V.C. TIPO SANITARIO PARA INTERIORES, PARA ALBAÑALES EXTERIORES Y ENTRE REGISTROS.
 -LAS BAJADAS DE AGUAS PLUVIALES Y BAJADAS DE AGUAS SERVIDAS SERÁN EN DIÁMETRO DE 4"

NOTAS:

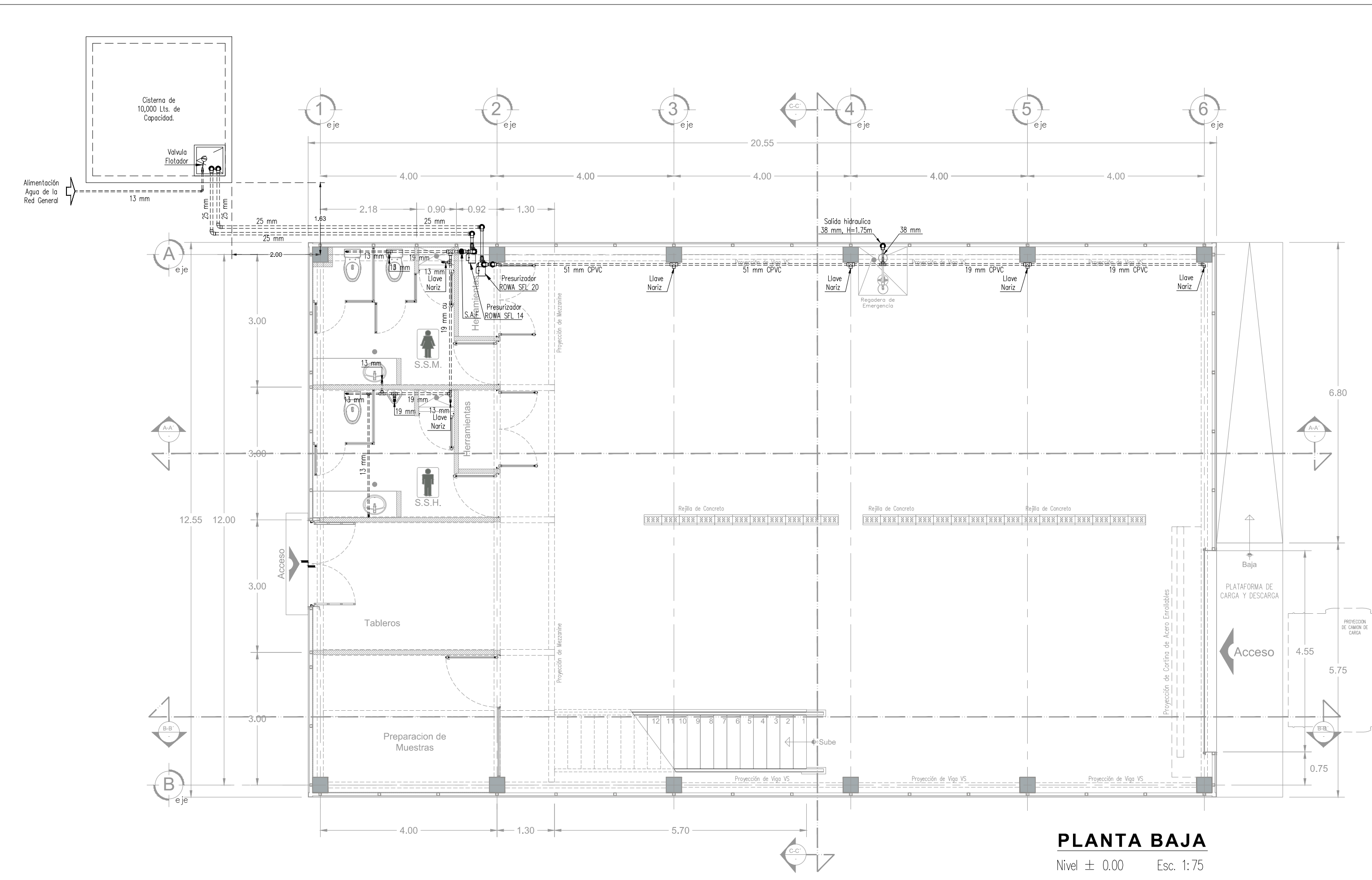
-COTAS EN METROS	— MURO DE TABIQUE ROJO RECCO
-LAS COTAS DEBERÁN SER VERIFICADAS EN OBRA	— MURO DE PANEL DE YESO TABARRICA
-LAS COTAS IRÁN AL DIBUJO	-TODOS LOS MATERIALES Y MODIFICACIONES DEBERÁN SER APROBADOS POR LA COORDINACIÓN ARQUITECTÓNICA PREVIA MUESTRA
-VER FINALES Y CORTES	
-VER DETALLES DE DESPUE EN PLANO CORRESPONDIENTE	
-VER PLANOS COMPLEMENTARIOS	

UNIVERSIDAD MICHOACANA DE SAN NICOLAS DE HIDALGO Rector de la UMSNH DR. MEDARDO SERNA GONZALEZ	
COMISION DE PLANEACION UNIVERSITARIA DR. CARLOS LEÓN PATIÑO COORDINACIÓN DE PROYECTOS Y OBRAS M. EN ARQ. HECTOR ALVAREZ CONTRERAS	Proyectos y Obras
PROYECTO: COORDINACIÓN DE PROYECTOS Y OBRAS DE LA UNIVERSIDAD MICHOACANA DE SAN NICOLAS DE HIDALGO ARQ. RENE ZALDIVAR CORREA ARQ. MIGUEL MONROY FAXIAN ARQ. RAMBERTO HERRERO TORRES	REVISOS: M. EN ARQ. HECTOR ALVAREZ CONTRERAS COORDINADOR DE PROYECTOS Y OBRAS DE LA U.M.S.N.H. ARQ. RAUL CORREA INOCCI ENCARGADO DEL AREA DE PROYECTOS COORDINACIÓN DE PROYECTOS Y OBRAS U. M. S. N. H.
COLABORADORES: COORDINACIÓN DE PROYECTOS Y OBRAS DE LA UNIVERSIDAD MICHOACANA DE SAN NICOLAS DE HIDALGO	ESCALA: ACOTACIONES METROS
REDIMENSIONES: ING. ALBERTO GONZALEZ RAMIREZ	FECHA: noviembre 2016 LUGAR: MORELIA, MICHOACAN

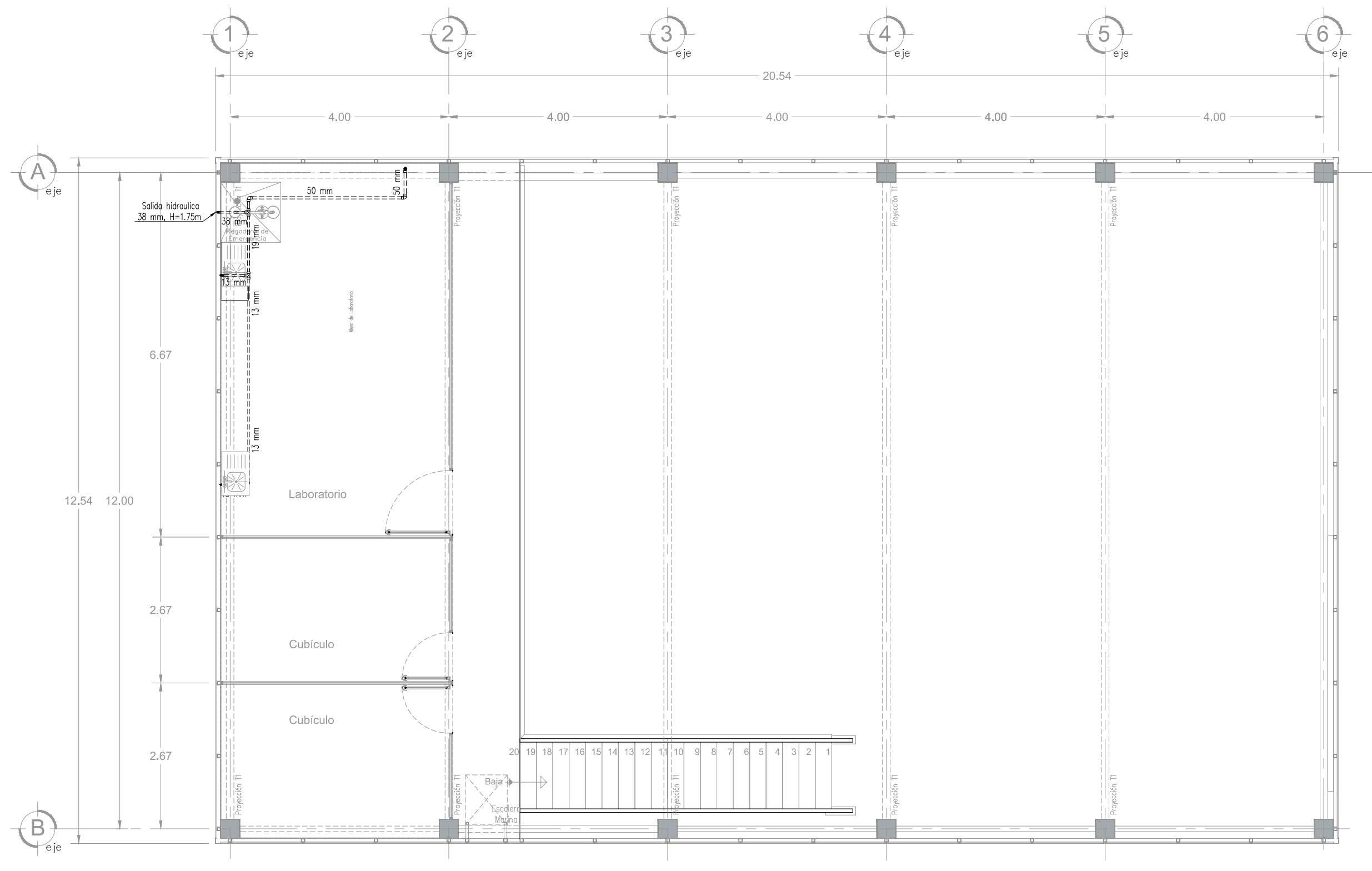
INFRAESTRUCTURA COMPLEMENTARIA Y OBRA EXTERIOR PARA MEJORAR LAS CONDICIONES DE FUNCIONAMIENTO DE LAS INSTALACIONES DE LAS DES DE CIENCIAS BIOLÓGICO AGROPECUARIAS DE LA UMSNH. TERMINACIÓN DE EDIFICIO DE BIOTECNOLOGÍA ALIMENTARIA -ESCUELAS AL CIEN 2016- (EDUCACIÓN SUPERIOR)

PLANO:
INSTALACION PLUVIAL

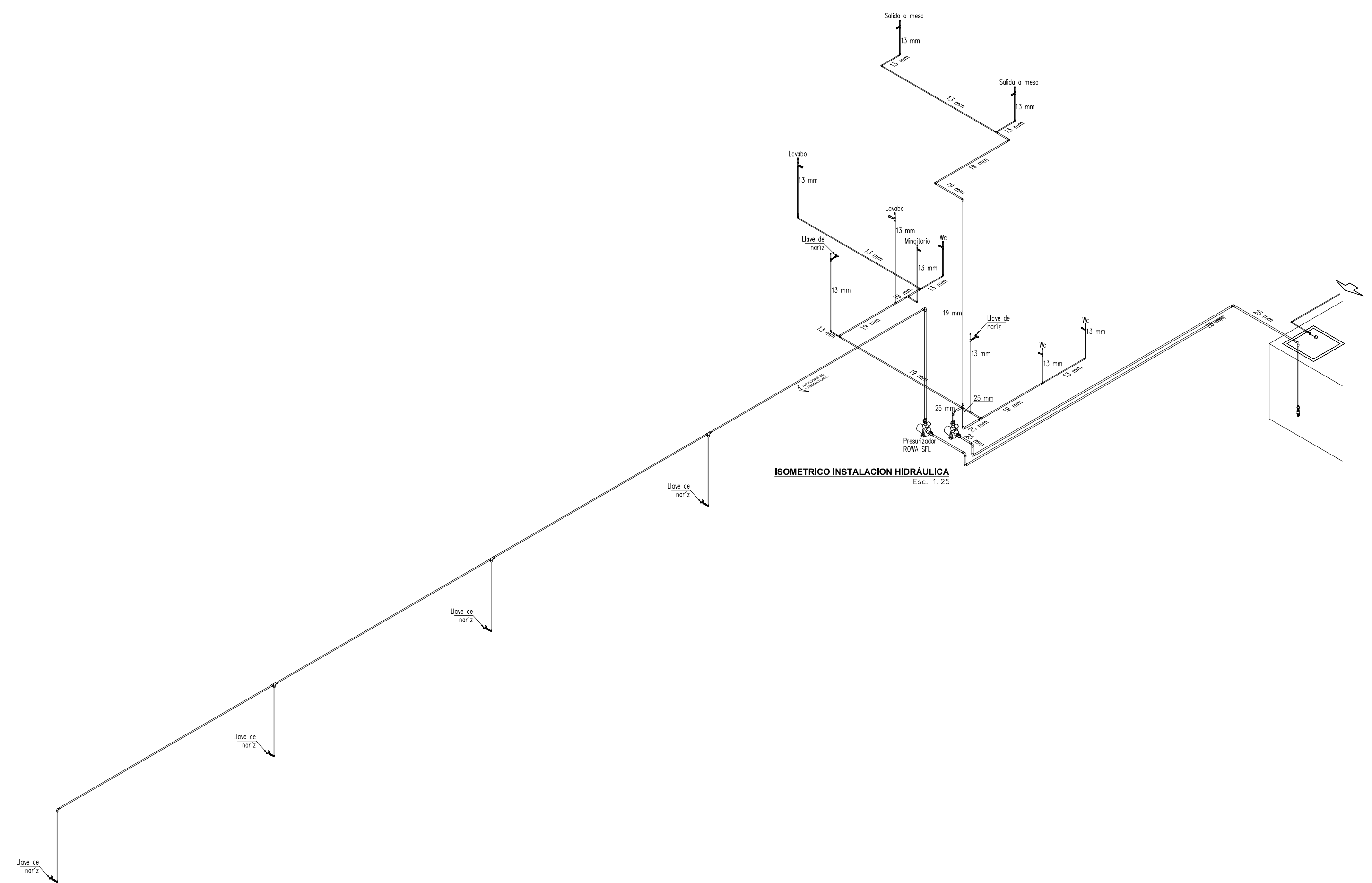
CLAVE:
IP-01



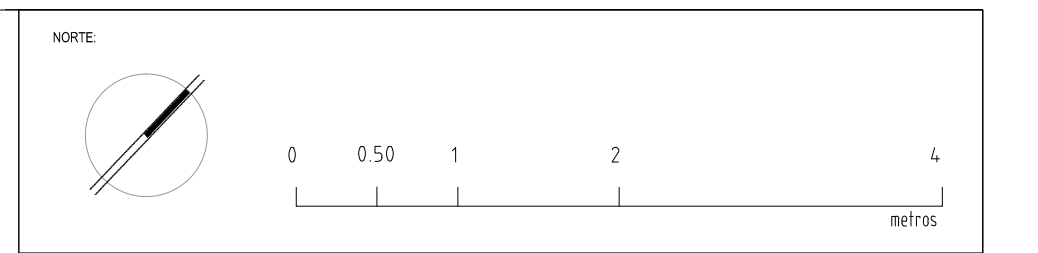
PLANTA BAJA
Nivel ± 0.00 Esc. 1:75



PLANTA MEZZANINE
Nivel + 3.60 Esc. 1:75



ISOMETRICO INSTALACION HIDRAULICA
Esc. 1:25



SIMBOLOGIA:

○	CENTRO DE CIRCULO
○	TUBERIA OCULTA EN PISO
○	TEE
○	CODO 90°
○	CODO 90° QUE SUBE
○	CODO 90° QUE BAJA
○	CODO 45°
○	REDUCCION CAMPANA
○	VALVULA DE COMPUERTA
○	COPEL
○	VALVULA FLOTADOR
○	B.A.F BAJA COLUMNA DE AGUA FRIA
○	S.A.F BAJA COLUMNA DE AGUA FRIA

FECHA	MODIFICACIONES	FINA
DD/MM/AA		

SIMBOLOGIA:

○	TUBERIA MURO O FALSO PLAFOND
○	TUBERIA OCULTA EN PISO
○	TEE
○	CODO 90°
○	CODO 90° QUE SUBE
○	CODO 90° QUE BAJA
○	CODO 45°
○	REDUCCION CAMPANA
○	VALVULA DE COMPUERTA
○	COPEL
○	VALVULA FLOTADOR
○	B.A.F BAJA COLUMNA DE AGUA FRIA
○	S.A.F BAJA COLUMNA DE AGUA FRIA

ESPECIFICACIONES:

- USAR TUBERIAS Y CONEXIONES DE COBRE TIPO "M".
- LA TUBERIA SE PROBARA CON AGUA A UNA PRESION EQUIVALENTE A 50 M COLUMNA DE AGUA (INGUICAM) MEDIDA SOBRE EL PUNTO MAS ALTO DE TRAMO QUE SE PRUEBA, SOTENIDA CUANDO MENOS DURANTE 2 HORAS.
- TODOS LOS CAMBIOS DE DIRECCION EN RAMALES SE HARAN USANDO CONEXIONES, EVITANDO DOBLAR LAS TUBERIAS.
- LAS VALVULAS DE 60 MM Y MENORES SERAN MODELO HUSKY, FIG. 22, MARCA URREA 8.8 KG/CM² (125 LBS./PUL. 2) AGUA, DE BRONCE CON EXTREMOS ROSCABLES.
- LOS DIAMETROS DE LAS TUBERIAS ESTAN DADOS EN MM, INDICADO EN LINEA.

NOTAS:

- COTAS EN METROS
- LAS COTAS DEBERAN SER VERIFICADAS EN OBRA
- LAS COTAS RIEN AL DIBUJO
- VER FINALES Y CORTES
- VER DETALLES DE DESPES EN PLANO CORRESPONDIENTE
- VER PLANOS COMPLEMENTARIOS

— MURO DE TABIQUE RIJO RECOCCO

— MURO DE PANEL DE YESO TABARRICA

—TODOS LOS MATERIALES Y MODIFICACIONES DEBERAN SER APROBADOS POR LA COORDINACION ARQUITECTONICA PREVIA MUESTRA

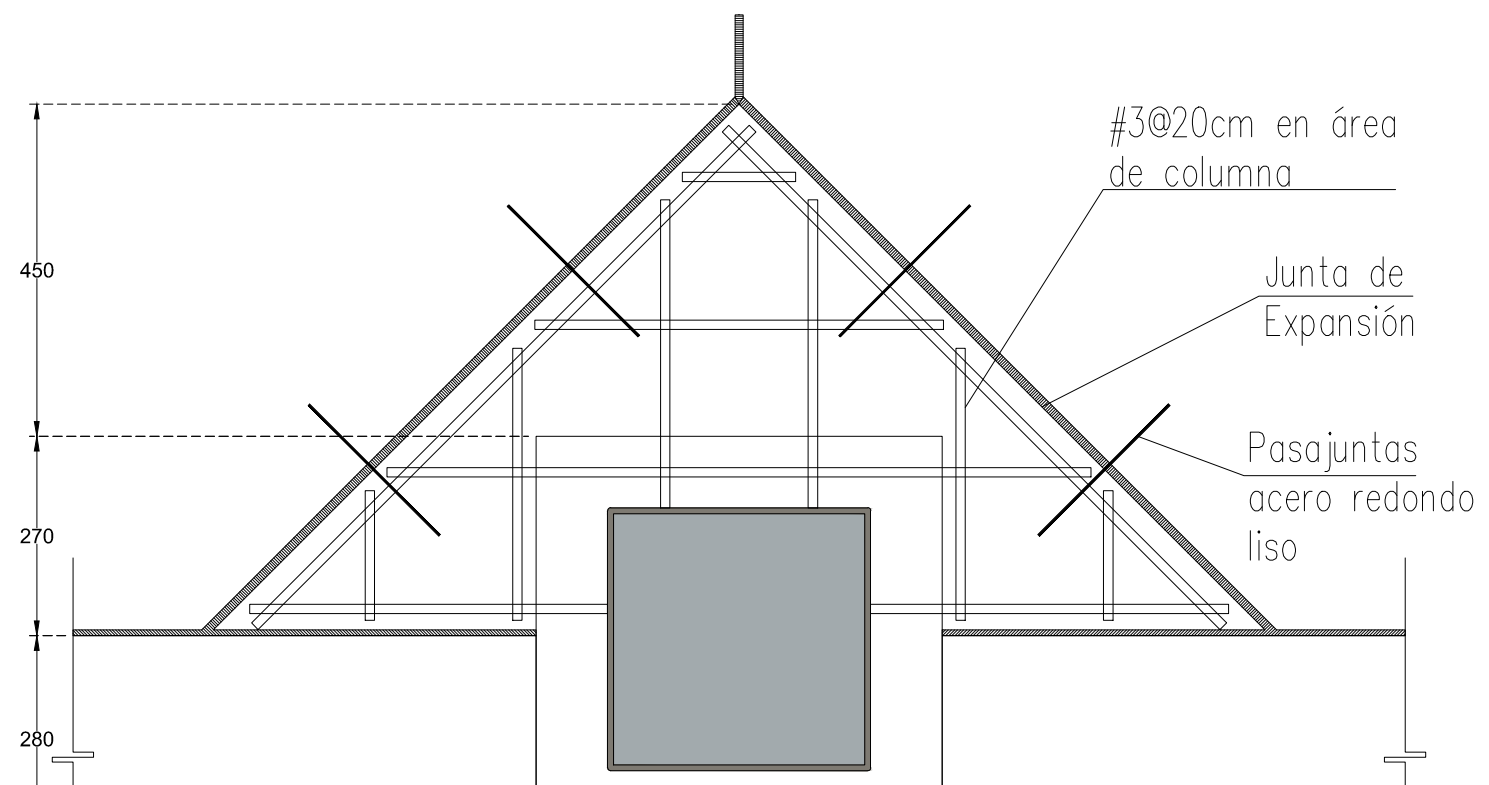
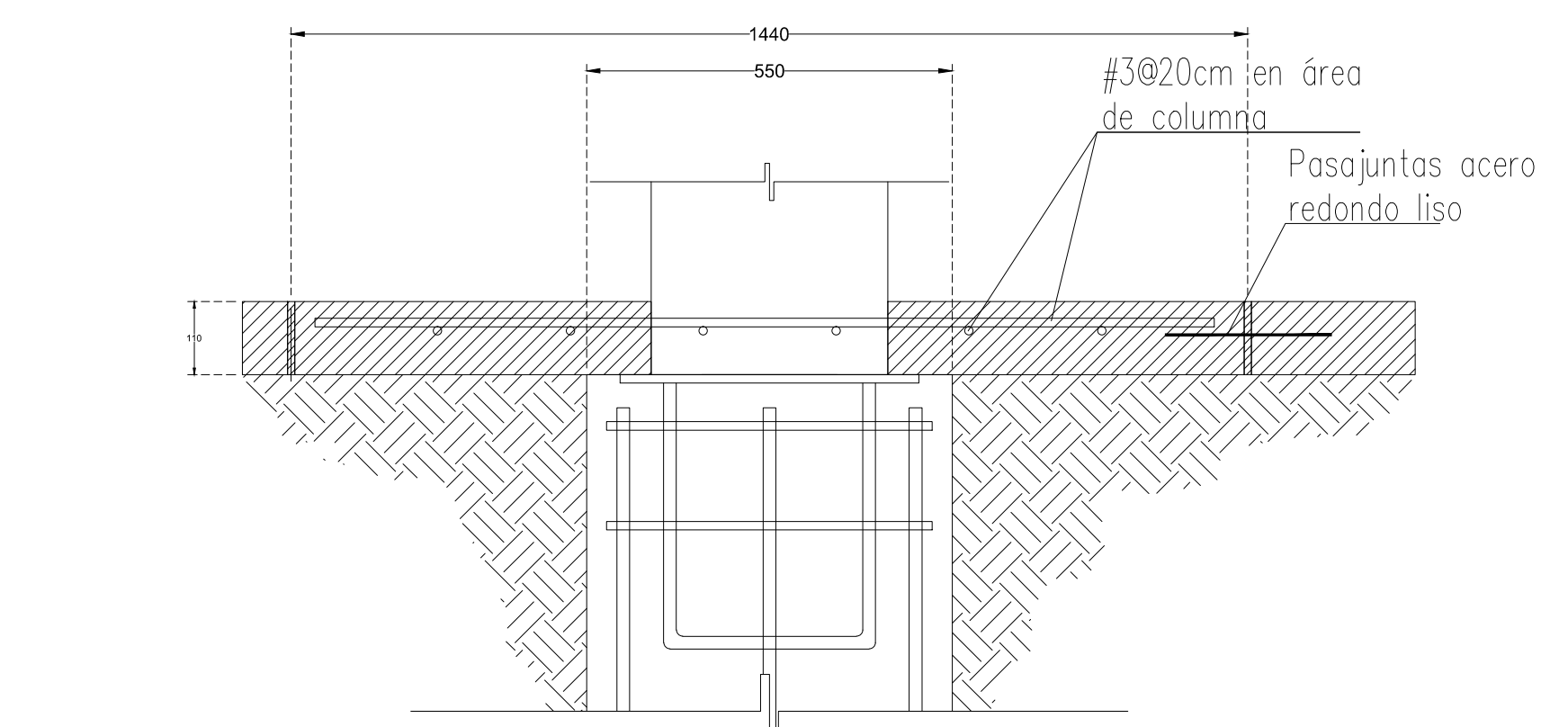
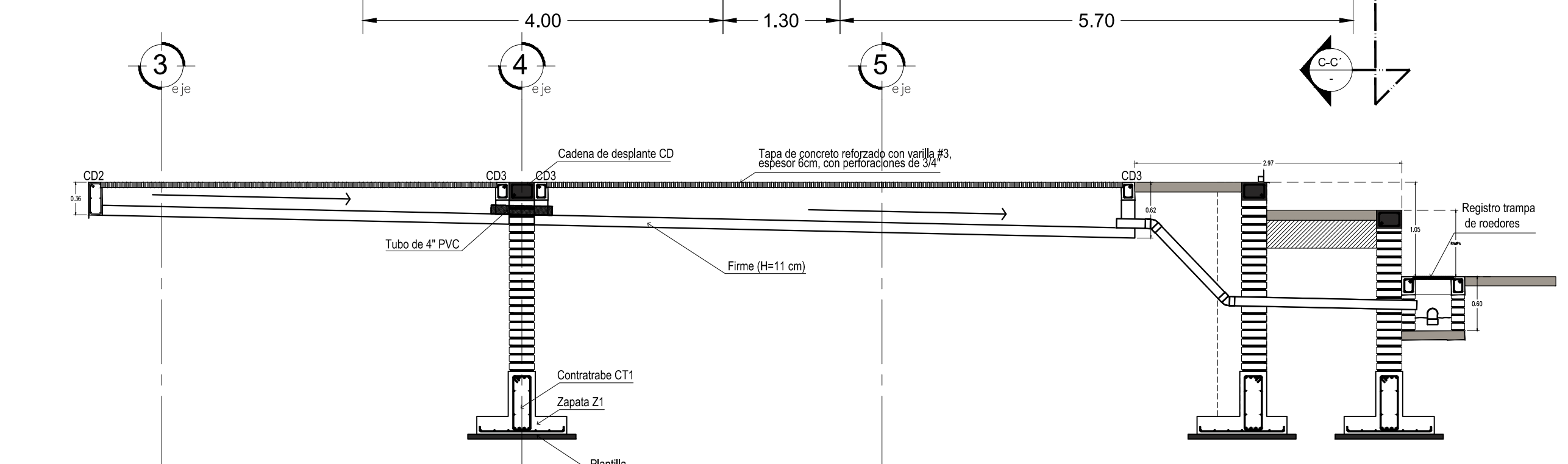
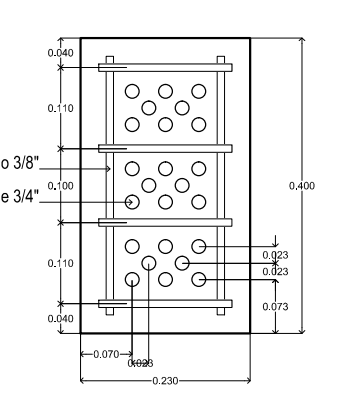
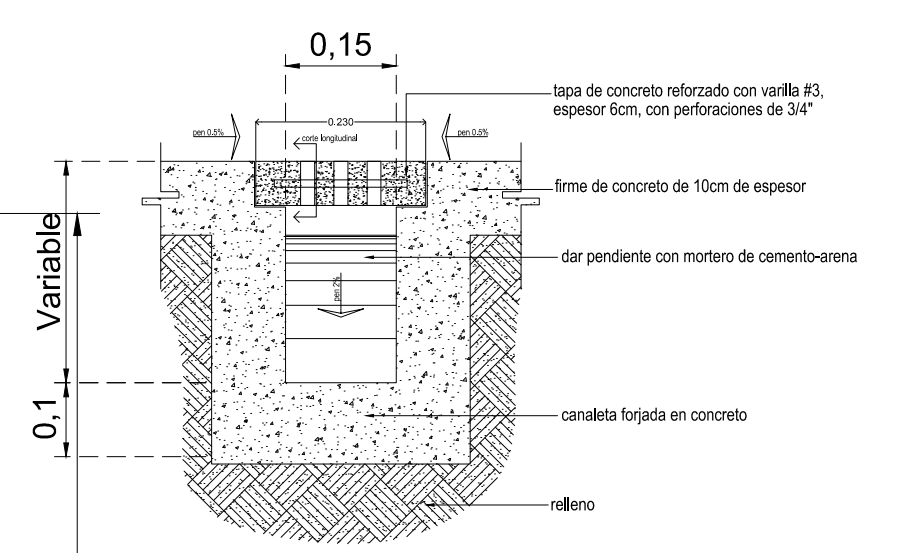
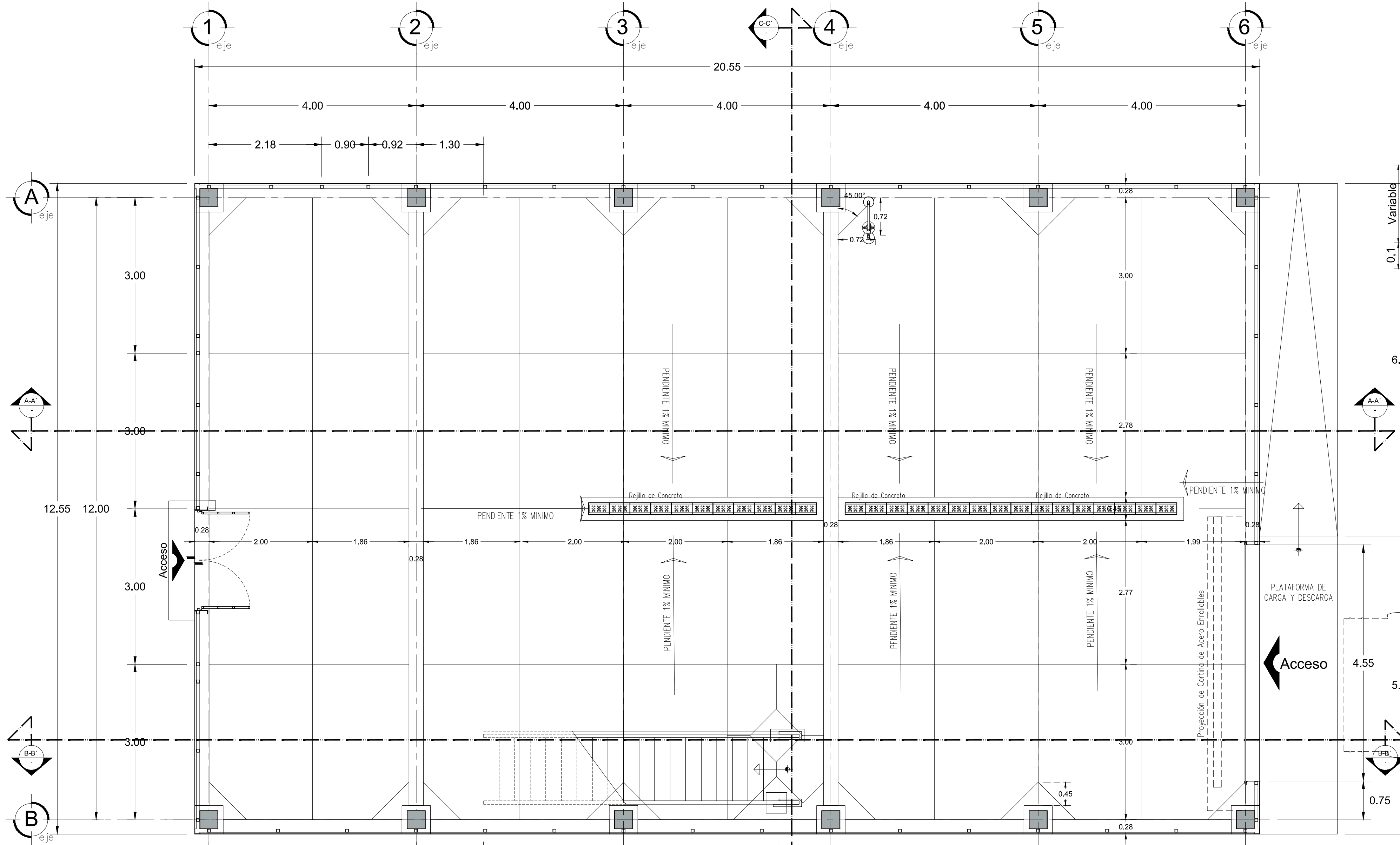
<p>UNIVERSIDAD MICHOACANA DE SAN NICOLAS DE HIDALGO</p> <p>Rector de la UMSNH DR. MEDARDO SERNA GONZALEZ</p> <p>COMISION DE PLANEACION UNIVERSITARIA DR. CARLOS LEÓN PATIÑO</p> <p>COORDINACION DE PROYECTOS Y OBRAS M. EN ARQ. HECTOR ALVAREZ CONTRERAS</p>	<p>Proyectos y Obras</p>
<p>PROYECTO:</p> <p>COORDINACION DE PROYECTOS Y OBRAS DE LA UNIVERSIDAD MICHOACANA DE SAN NICOLAS DE HIDALGO</p> <p>ARG. RENE ZALDIVAR CORREA</p> <p>ARG. MIGUEL MONROY FAXIAN</p> <p>ARG. HAMBERTO HERRERO TORRES</p>	<p>PROYECTO:</p> <p>M. EN ARQ. HECTOR ALVAREZ CONTRERAS</p> <p>COORDINADOR DE PROYECTOS Y OBRAS DE LA U.M.S.N.H.</p> <p>ARG. RAUL CORREA INOCCI</p> <p>ENCARGADO DEL AREA DE PROYECTOS</p> <p>COORDINACION DE PROYECTOS Y OBRAS U. M. S. N. H.</p>
<p>COLABORADORES:</p> <p>COORDINACION DE PROYECTOS Y OBRAS DE LA UNIVERSIDAD MICHOACANA DE SAN NICOLAS DE HIDALGO</p>	<p>ESCALA:</p> <p>ACOTACIONES METROS</p>
<p>INGENIERO:</p> <p>ING. ALBERTO GONZALEZ RAMIREZ</p>	<p>FECHA:</p> <p>noviembre 2016</p> <p>LUGAR:</p> <p>MORELIA, MICHOACAN</p>

INFRAESTRUCTURA COMPLEMENTARIA Y OBRA EXTERIOR PARA MEJORAR LAS CONDICIONES DE FUNCIONAMIENTO DE LAS INSTALACIONES DE LAS DES DE CIENCIAS BIOLÓGICO AGROPECUARIAS DE LA UMSNH, TERMINACION DE EDIFICIO DE BIOTECNOLOGIA ALIMENTARIA "ESCUELAS AL CIEN 2016" (EDUCACION SUPERIOR)

PLANO:
INSTALACION HIDRAULICA

CLAVE:

IH-01



PLANTA BAJA
Nivel ± 0.00 Esc. 1:75

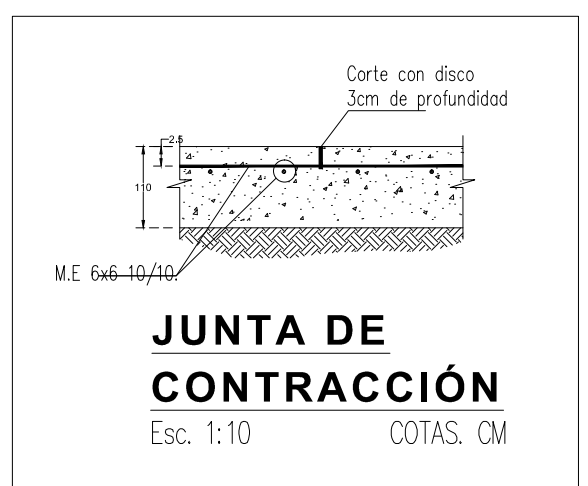
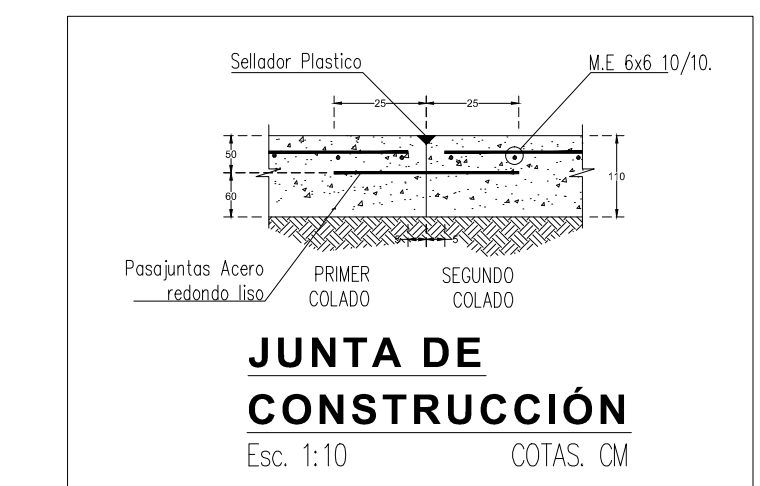
- 1.- Acotaciones en centímetros, los niveles se manejan en metros.
- 2.- Para dimensiones generales y detalles, consultar los planos arquitectónicos respectivos, en caso de discrepancia con los estructurales, solicitar aclaración al proyectista de la estructura.
- 3.- No se podrán modificar las dimensiones ni armados de los elementos estructurales, sin la autorización por escrito del proyectista de la estructura.

MATERIALES

CONCRETO:
El concreto empleado en zapatas, contratraves y dados tendrá un peso volumétrico en estado fresco de 2.20ton/m³ y deberá tener una resistencia a la compresión a los 28 días de $f_c=250 \text{ Kg/cm}^2$, para losas de 250 kg/cm², y para dadas y castillos de 150kg/cm²; el T.M.A. será de 19mm.
RESISTENCIA $f_c=250\text{kg/cm}^2$
MÓDULO DE ELASTICIDAD (mínimo) $E_c=14,000/f_c=221,359\text{kg/cm}^2$
Se extraerá una muestra de tres cilindros para ensaye a carga por compresión por cada 10 m³ de concreto colado a las edades de 7-14-28 días de realizado el colado.
RECUBRIMIENTOS LIBRES: Excepto cuando se indica otro valor en el plano.
Dados 3.0cm
Losas 3.0cm
Zapatas 3.0cm

ACERO DE REFUERZO:
La varilla empleada deberá tener un límite de fluencia $f_y=4200\text{kg/cm}^2$ y deberá cumplir con las normas NOM.B6, NOM.B249 y NOM.B457, excepto el alambrán que podrá ser liso y con límite de fluencia $f_y=2,350\text{kg/cm}^2$
En zonas de unión de acero longitudinal, se buscará que el traslape entre barras sea como mínimo 40 veces el diámetro de las barras por unir, evitando traslapar mas del 40% del acero longitudinal en una misma sección.
Se permitirán uniones soldadas o con dispositivos mecánicos siempre y cuando se garantice un esfuerzo de fluencia de 1.25 veces el esfuerzo de fluencia de las barras unidas, respaldando esto mediante un estudio de laboratorio.
Para la unión entre elementos estructurales, el acero de refuerzo se prolongará hasta el paño opuesto del elemento al cual se desea unir como se muestra en el siguiente croquis; y los estribos necesariamente deberán tener el anclaje de 10cm.
ACERO ESTRUCTURAL:
El acero estructural será A36 en perfiles y placas.
Se utilizará soldadura E7018.

LÁMINAS:
Se colocará láminas Pintro r-100
ACABADOS ESTRUCTURA METALICA:
La estructura metálica se deberá fundear en variprimer marca Du Pont el esmalte para la estructura metálica será marca Du Pont línea Cromacryl catalizado, color según muestra aprobada.



NORTE

0 0.50 1 2 4 metros

SIMBOLOGIA

⊕	CENTRO DE CIRCULO
⊖	NIVEL DE PISO TERMINADO
⊙	NIVEL DE MURO
⊗	NIVEL LECHO ALTO DE LOSA
⊘	NIVEL LECHO BAO DE LOSA
⊙	NIVEL DE PRETEL
⊗	NIVEL LECHO ALTO DE TRABE
⊘	NIVEL DE FIRME

FECHA	MODIFICACIONES	FIRMA
DD/MM/AA	MODIFICACIONES	INDIALES

NOTAS

- COTAS EN METROS
- LAS COTAS DEBERAN SER VERIFICADAS EN OBRA
- LAS COTAS RIEN AL DIBUJO
- VER FACHADA Y CORTES
- VER DETALLES DE DESPICE EN PLANO CORRESPONDIENTE
- VER PLANOS COMPLEMENTARIOS

UNIVERSIDAD MICHOACANA DE SAN NICOLAS DE HIDALGO

Rector de la UMSNH
DR. MEDARDO SERNA GONZALEZ

COMISION DE PLANEACION UNIVERSITARIA
DR. CARLOS LEÓN PATIÑO

COORDINACION DE PROYECTOS Y OBRAS
M. EN ARQ. HECTOR ALVAREZ CONTRERAS

Proyectos y Obras

PROYECTO:

COORDINACION DE PROYECTOS Y OBRAS DE LA UNIVERSIDAD MICHOACANA DE SAN NICOLAS DE HIDALGO

ARG. RENE ZALDIVAR CORREA
ARG. MIGUEL MONARI FAXIAN
ARG. RAMBERTO HERRERO TORRES

FIJOS:

M. EN ARQ. HECTOR ALVAREZ CONTRERAS
COORDINADOR DE PROYECTOS Y OBRAS DE LA U.M.S.N.H.

ARG. RAUL CORREA INOCCI
ENCARGADO DEL AREA DE PROYECTOS
COORDINACION DE PROYECTOS Y OBRAS U. M. S. N. H.

COLABORADORES:

COORDINACION DE PROYECTOS Y OBRAS DE LA UNIVERSIDAD MICHOACANA DE SAN NICOLAS DE HIDALGO

ESCALA:

ACOTACIONES METROS

INGENIEROS:

ING. ALBERTO GONZALEZ RAMIREZ

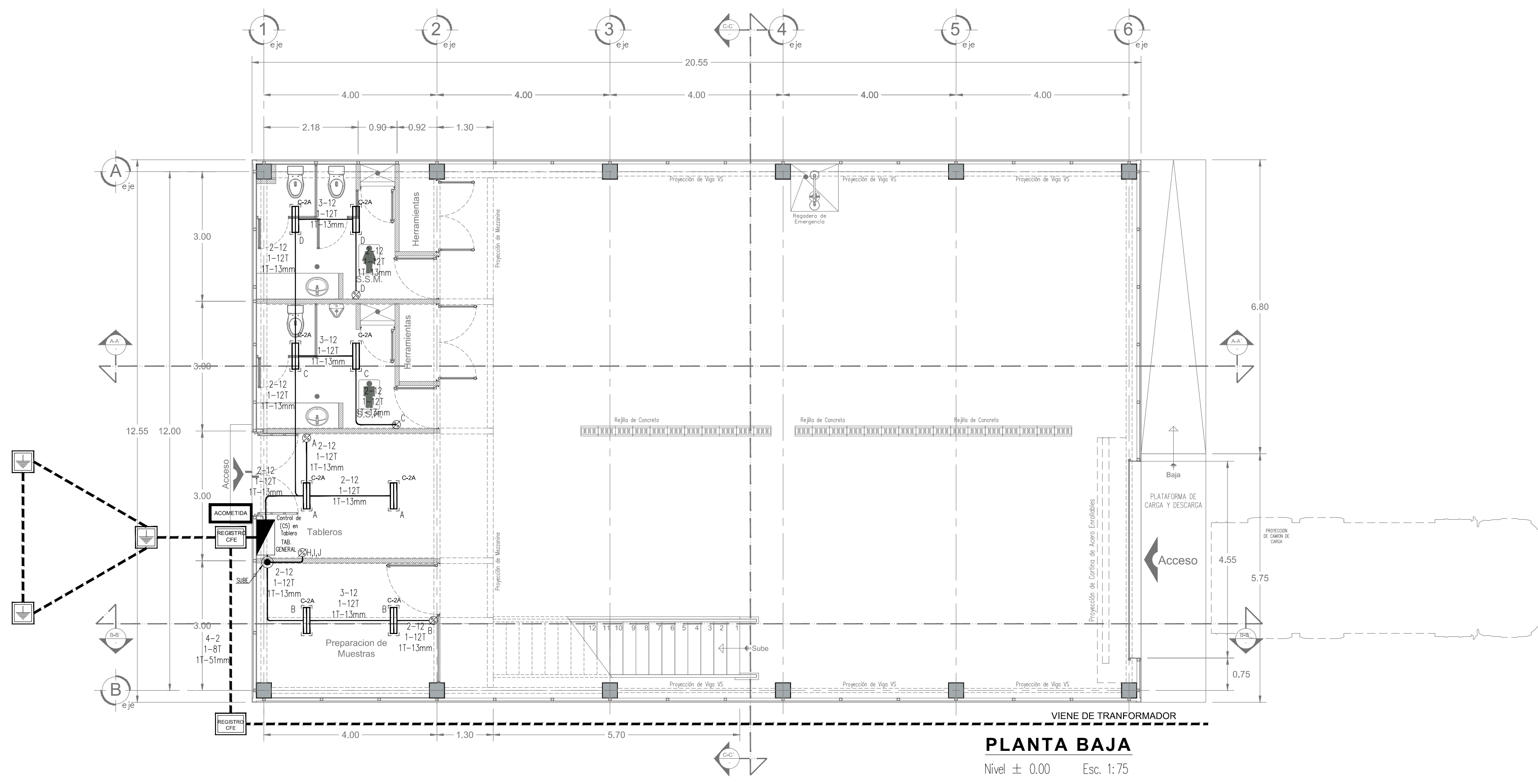
FECHA: noviembre 2016

LUGAR: MORELIA, MICHOACAN.

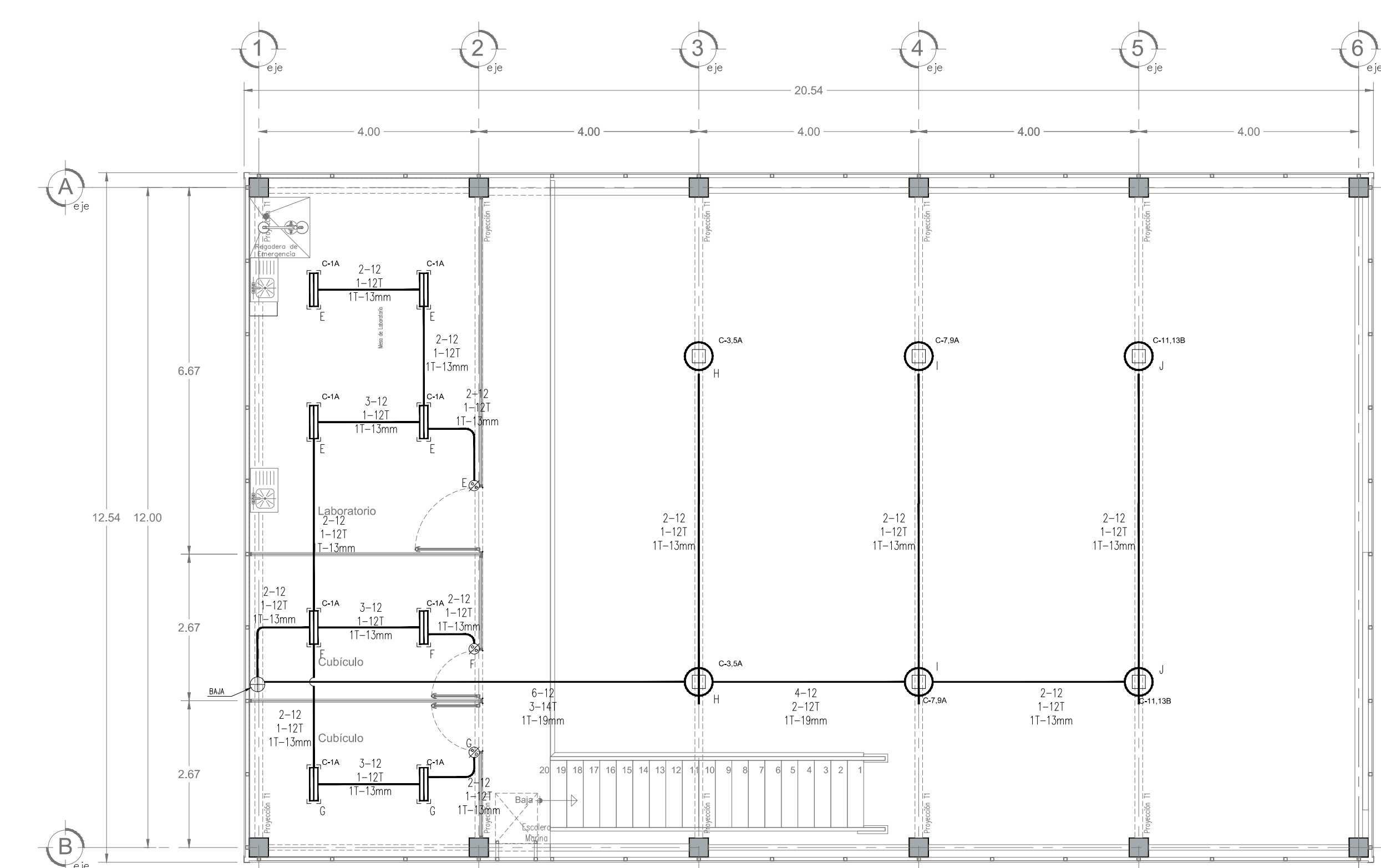
INFRAESTRUCTURA COMPLEMENTARIA Y OBRA EXTERIOR PARA MEJORAR LAS CONDICIONES DE FUNCIONAMIENTO DE LAS INSTALACIONES DE LAS DES DE CIENCIAS BIOLÓGICO AGROPECUARIAS DE LA UMSNH, TERMINACIÓN DE EDIFICIO DE BIOTECNOLOGÍA ALIMENTARIA "ESCUELAS AL CIEN 2016" (EDUCACION SUPERIOR)

PLANO: FIRMES

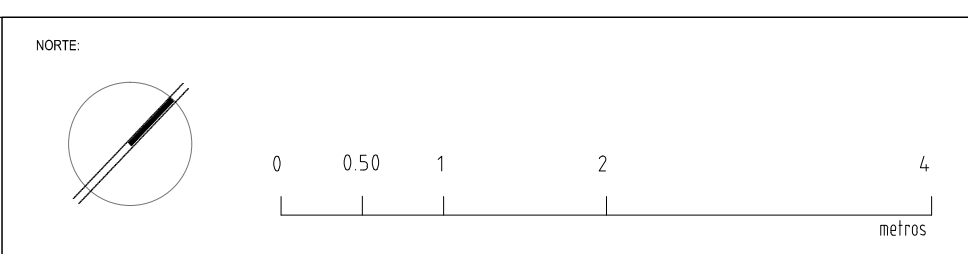
CLAVE: FI-01



PLANTA BAJA
 Nivel ± 0.00 Esc. 1:75



PLANTA MEZZANINE
 Nivel + 3.60 Esc. 1:75



SIMBOLOGIA:

CC	CENTRO DE CIRCUITO
CPT	NIVEL DE PISO TERMINADO
AM	NIVEL DE MARO
ALAL	NIVEL LECHO ALTO DE LOSA
ALBL	NIVEL LECHO BAJO DE LOSA
AA	NIVEL DE AZOTEA
AP	NIVEL DE PRETIL
ALAT	NIVEL LECHO ALTO DE TRABE
AF	NIVEL DE FIRME

FECHA	MODIFICACIONES	FINA
DD/MM/AA	MODIFICACIONES	INDICIALES

- SIMBOLOGIA:**
- TABLERO DE CONTROL DE EMPOTRAR O SOBREPONER 10,000 A.C.I. NEMA 127/220 V. CAPACIDAD Y N° DE CIRCUITOS EN CUADRO DE CARGAS
 - TUBERIA CONDUIT METALICA APARENTE 1/2" OCULTA EN LOSA MURO O FALSO PLAFON.
 - - - TUBERIA CONDUIT METALICA P/C TIPO ROSCADO POR PISO PARA CAJA HUBBELL Y METALICA LIGERA PARA CAJAS GALVANIZADAS.
 - TUBO CONDUIT QUE SUBE
 - ⊙ TUBO CONDUIT QUE BAJA
 - ▬ LUMINARIO FLUORESCENTE PARA SUSPENDER EN TECTO, A PRUEBA DE VAPORES Y POLVO EQUIPADO CON 2 LAMPARAS FLUORESCENTES T-8 DE 28W; BALASTRO ELECTRONICO MULTIVOLTAJE, 127/220V; DIFUSOR DE POLICARBONATO TRANSLUCIDO, REFLECTOR DE ALUMINO ESPECULAR, MCA. CONSTRUITA MOD. OF4027B O EQUIVALENTE Y CALIDAD.
 - ⊕ LUMINARIA ADITIVOS METALICOS 250W, MODELO L1320-100, CAMPANA 16", MAGG O SIMILAR
 - ⊗ APAGADOR SENCILLO 10. BITON EVOLUTION Q5800 H=1.20 mts
 - () No de CIRCUITO CORRESPONDIENTE.
 - ⊗ REGISTRO ELECTRICO H=PLAFON DIMENSIONES INDICADAS EN PLANO.

Notas:

1. TODA LA TUBERIA DE DIAMETRO NO ESPECIFICADO SERA DE 13 mm. LA ALTURA DE LOS TABLEROS DE CONTROL, APAGADORES Y CONTACTOS SERA DE 1.70mts, 1.20mts Y 0.40mts RESPECTIVAMENTE DEL N.P.T. A CENTRO DE LOS MISMOS A MENOS QUE SE INDIQUE OTRA ALTURA DIFERENTE.

2. UTILIZAR CONDUCTOR THW LS-75% CONSIDERANDO EL CALCULO PARA CORRIENTE MAXIMA DE 100 A. CON CONDUCTOR THW 60% TODA LA INSTALACION DEBERA ATERREZARSE DE ACUERDO A LA NORMA OFICIAL MEXICANA NOM-001-SEDE-2012 ART. 250 Y DE ACUERDO AL PLANO PARTICULAR DEL PROYECTO CORRESPONDIENTE.

3. SE DEBERAN SILETEAR LOS CABLEADOS A LOS SIGUIENTES CODIGOS DE COLORES EN EL AISLAMIENTO DE LOS MISMOS.

- HILOS DE FASE : NEGRO, ROJO, ANARANJADO, AMARILLO, AZUL Y CAJE (DUALQUERA DE ELLOS)
- HILOS NEUTROS : BLANCO O GRIS.
- HILOS DE TIERRA : DENSADO PARA PUESTA A TIERRA DE EQUIPOS, TABLEROS Y PARTES METALICAS DE LA INSTALACION
- COLOR VERDE : PARA PUESTA A TIERRA DE CONTACTOS POLARIZADOS DE VOLTAJE NORMAL Y REGULADO.

DIAMETROS DE TUBERIAS

MILIMETROS	10	13	19	25	32	38	50	64	75	100	150	200	250	300
PULGADAS	3/8"	1/2"	3/4"	1"	1 1/8"	1 1/2"	2"	2 1/2"	3"	4"	6"	8"	10"	12"

NOTAS:

- COTAS EN METROS
- LAS COTAS DEBERAN SER VERIFICADAS EN OBRA
- LAS COTAS SON AL DIBUJO
- VER FACHADAS Y CORTES
- VER DETALLES DE DESPESSE EN PLANO CORRESPONDIENTE
- VER PLANOS COMPLEMENTARIOS

UNIVERSIDAD MICHOACANA DE SAN NICOLAS DE HIDALGO

Rector de la UMSNH
 DR. MEDARDO SERNA GONZALEZ

COMISION DE PLANEACION UNIVERSITARIA
 DR. CARLOS LEON PATRIO
 COORDINACION DE PROYECTOS Y OBRAS
 M. EN ARQ. HECTOR ALVAREZ CONTRERAS

PROYECTO: M. EN ARQ. HECTOR ALVAREZ CONTRERAS
 COORDINACION DE PROYECTOS Y OBRAS DE LA UNIVERSIDAD MICHOACANA DE SAN NICOLAS DE HIDALGO

REVISOR: M. EN ARQ. HECTOR ALVAREZ CONTRERAS
 COORDINADOR DE PROYECTOS Y OBRAS DE LA UMSNH

COLABORADORES: M. EN ARQ. HECTOR ALVAREZ CONTRERAS
 COORDINACION DE PROYECTOS Y OBRAS DE LA UNIVERSIDAD MICHOACANA DE SAN NICOLAS DE HIDALGO

INGENIERO: DARIO GARCIA GONZALEZ

ESCALA: METROS

FECHA: 6 de febrero 2016

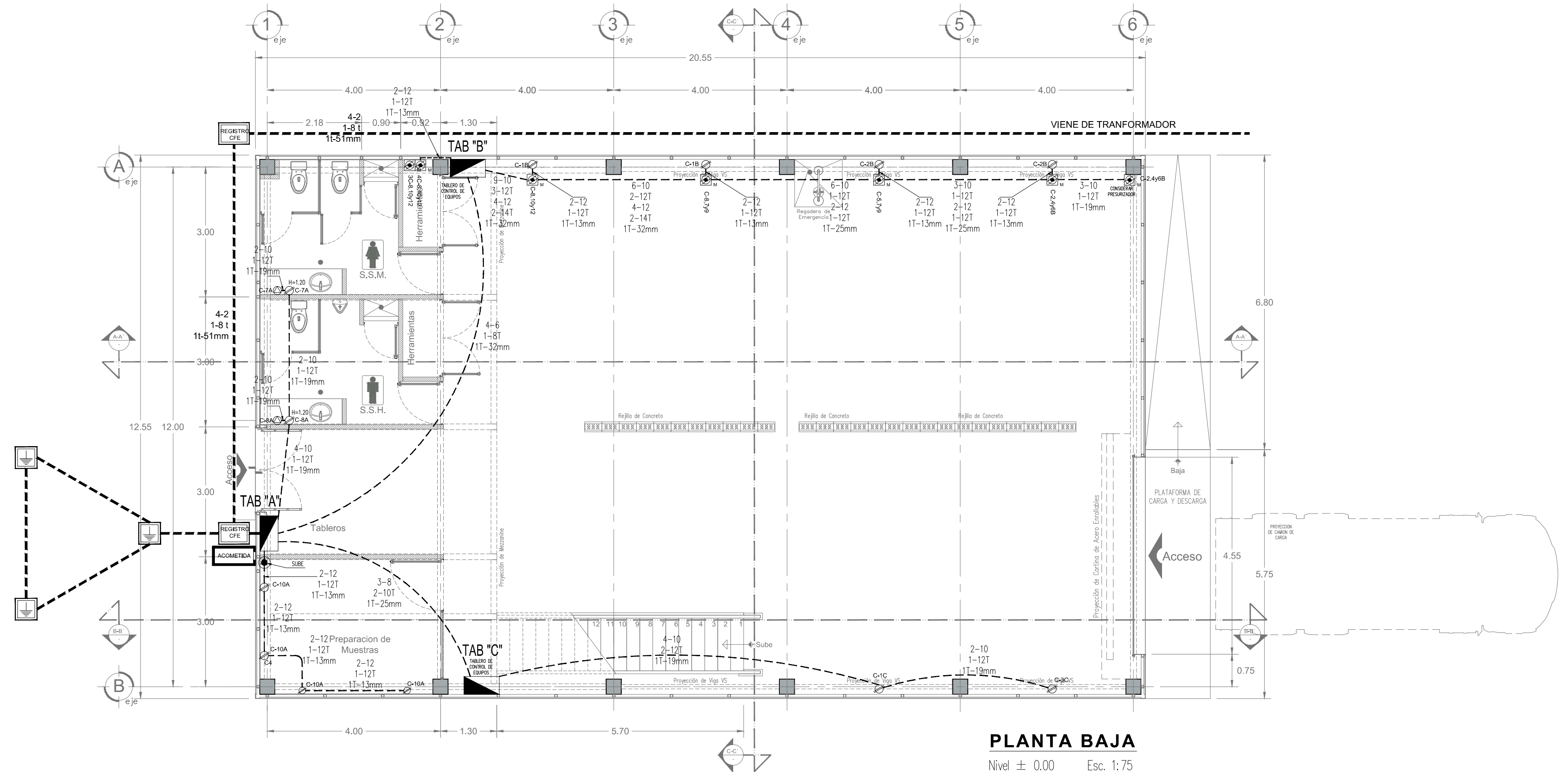
LUGAR: MORELIA, MICHOACAN.

INFRAESTRUCTURA COMPLEMENTARIA Y OBRA EXTERIOR PARA MEJORAR LAS CONDICIONES DE FUNCIONAMIENTO DE LAS INSTALACIONES DE LAS DES DE CIENCIAS BIOLÓGICO AGROPECUARIAS DE LA UMSNH. TERMINACION DE EDIFICIO DE BIOTECNOLOGIA ALIMENTARIA -ESCUELAS AL CIEN 2016- (EDUCACION SUPERIOR)

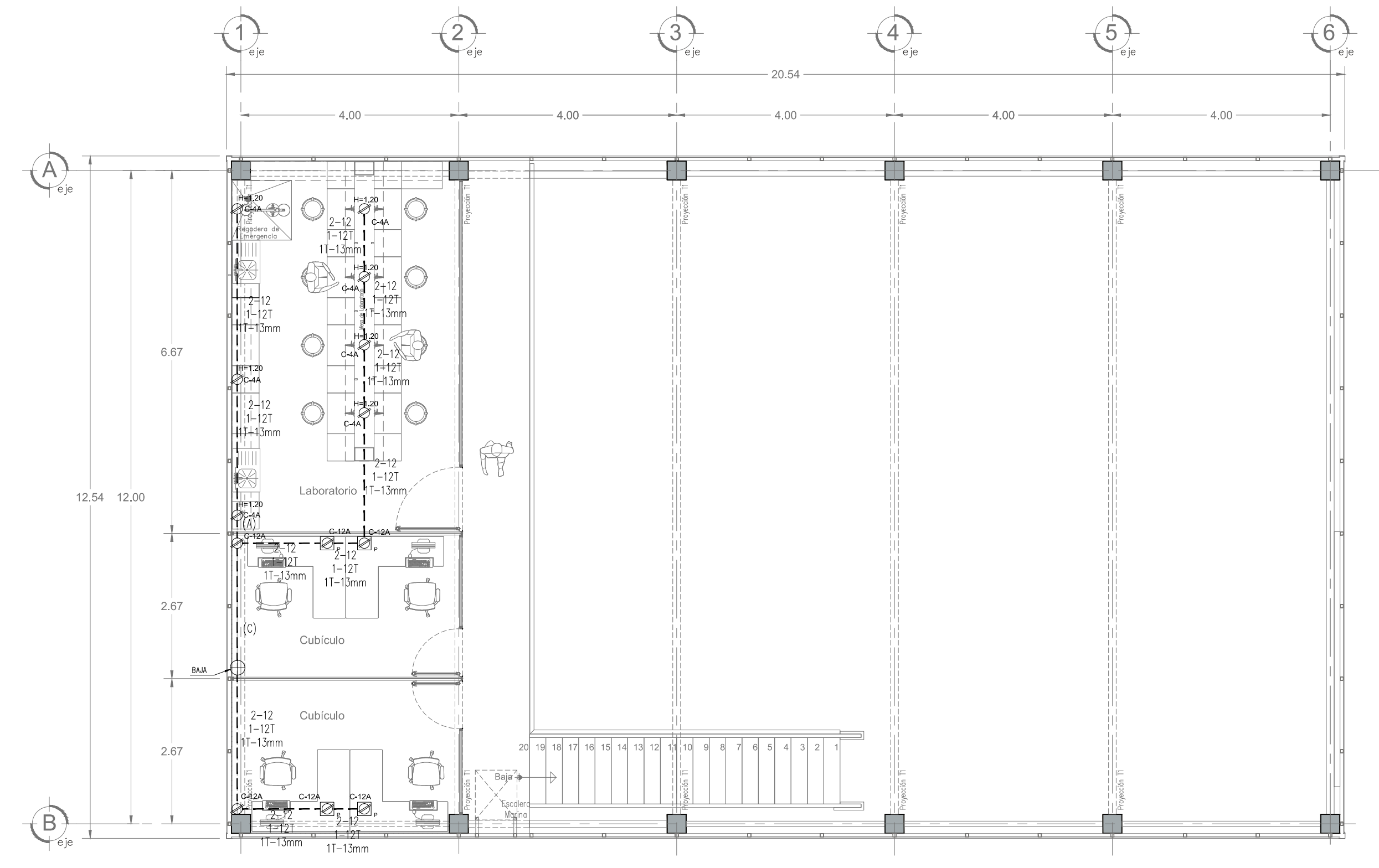
PLANO:
INSTALACION ELÉCTRICA ALUMBRADO

CLAVE:

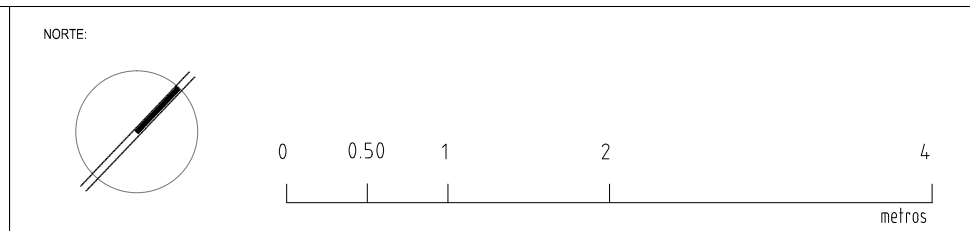
IE - A - 01



PLANTA BAJA
 Nivel ± 0.00 Esc. 1:75



PLANTA MEZZANINE
 Nivel + 3.60 Esc. 1:75



SIMBOLOGIA

	CENTRO DE CÍRCULO
	NIVEL DE PISO TERMINADO
	NIVEL DE PISO
	NIVEL LECHO ALTO DE LOSA
	NIVEL LECHO BAJO DE LOSA
	NIVEL DE AZOTEA
	NIVEL DE PRETL
	NIVEL LECHO ALTO DE TRAPE
	NIVEL DE FINDE

FECHA	MODIFICACIONES	FIRMA
DD/MM/AA	MODIFICACIONES	INICIALES

SIMBOLOGIA:

	TABLERO DE CONTROL DE EMPOTRAR O SOBREPONER 10,000 A.C.I. NEMA 1 127/220 V. CAPACIDAD Y N° DE CIRCUITOS EN CUADRO DE CARGAS
	TUBERÍA CONDUIT METÁLICA APARENTE Y/O OCULTA EN LOSA MURO O FALSO PLAFÓN
	TUBERÍA CONDUIT METÁLICA P/G TIPO ROSSCADO POR PISO PARA CAJA HUBBELL Y METÁLICA LIGERA PARA CAJAS GALVANIZADAS
	TUBO CONDUIT QUE SUBE
	TUBO CONDUIT QUE BAJA
	CONTACTO MONOFÁSICO DUPLEX 15 A - 125 V TIPO PUESTO A TIERRA CON DOS ENTRADAS PLANAS Y UNA REDONDA
	CONTACTO MONOFÁSICO DUPLEX EN PISO 15 A - 125 V TIPO PUESTO A TIERRA CON DOS ENTRADAS PLANAS Y UNA REDONDA
	CONTACTO MONOFÁSICO DUPLEX EN MURO 15 A - 125 V TIPO PUESTO A TIERRA CON DOS ENTRADAS PLANAS Y UNA REDONDA
	CONTACTO TRIFÁSICO DEL TIPO PUESTO A TIERRA EN PISO 220V. 20A. TIPO TWIST LOCK
	CONTACTO TRIFÁSICO DEL TIPO PUESTO A TIERRA EN MURO 220V. 20A. TIPO TWIST LOCK
	SALIDA ESPECIAL MONOFÁSICA 125 V.
	No DE CIRCUITO CORRESPONDIENTE.
	REGISTRO ELÉCTRICO H=PLAFÓN DIMENSIONES INDICADAS EN PLANO.

Notas:

TODA LA TUBERÍA DE DIÁMETRO NO ESPECIFICADO SERÁ DE 13 mm ø LA ALTURA DE LOS TABLEROS DE CONTROL, APAGADORES Y CONTACTOS SERÁ DE 1.20mts. 1.20mts. Y 0.40mts. RESPECTIVAMENTE DEL N.C.T. A CENTRO DE LOS MISMOS A MENOS QUE SE INDIQUE OTRA ALTURA DIFERENTE.

UTILIZAR CONDUCTOR THW LS-75C, CONSIDERANDO EL CÁLCULO PARA CORRIENTE MÁXIMA DE 100 A. CON CONDUCTOR THW 60C. TODA LA INSTALACIÓN DEBERÁ ATERRIZARSE DE ACUERDO A LA NORMA OFICIAL MEXICANA NOM-001-SEDE-2012 ART. 250 Y DE ACUERDO AL PLANO PARTICULAR DEL PROYECTO CORRESPONDIENTE.

SE DEBERÁN SUIETAR LOS CABLEADOS A LOS SIGUIENTES CÓDIGOS DE COLORES EN EL AISLAMIENTO DE LOS MISMOS.

- HILOS DE FASE : NEGRO, ROJO, ANARANADO, AMARILLO, AZUL Y CAFÉ (CUALQUIERA DE ELLOS)
- HILOS NEUTROS : BLANCO O GRIS.
- HILOS DE TIERRA : DEBIDAMENTE PUESTA A TIERRA DE EQUIPOS, TABLEROS Y PARTES METÁLICAS DE LA INSTALACIÓN
- COLOR VERDE : PARA PUESTA A TIERRA DE CONTACTOS POLARIZADOS DE VOLTAJE NORMAL Y REGULADO.

DIÁMETROS DE TUBERÍAS

MILIMETROS	10	13	19	25	32	38	50	64	75	100	150	200	250	300
PULGADAS	3/8"	1/2"	3/4"	1"	1 1/4"	1 1/2"	2"	2 1/2"	3"	4"	6"	8"	10"	12"

NOTAS:

- COTAS EN METROS
- LAS COTAS DEBERÁN SER VERIFICADAS EN OBRA
- LAS COTAS HORN AL OBRU
- VER CANTONERAS Y CORTE
- VER DETALLES DE ESPEJUE EN PLANO CORRESPONDIENTE
- VER PLANOS COMPLEMENTARIOS

MURO DE TABIQUE ROJO RECORRIDO

MURO DE PANELES DE YESO TABLARROCA

INDICAR LOS MATERIALES Y MODIFICACIONES DEBERÁN SER APROBADOS POR LA COORDINACIÓN ARQUITECTÓNICA PREMA MUESTRA

UNIVERSIDAD MICHOACANA DE SAN NICOLAS DE HIDALGO Rector de la UMSNH DR. MEDARDO SERNA GONZALEZ		
COMISION DE PLANEACION UNIVERSITARIA DR. CARLOS LEÓN PATIÑO COORDINACIÓN DE PROYECTOS Y OBRAS M. EN ARG. HECTOR ALVAREZ CONTRERAS		
PROYECTO: COORDINACIÓN DE PROYECTOS Y OBRAS DE LA UNIVERSIDAD MICHOACANA DE SAN NICOLAS DE HIDALGO ARG. RENE ZALDIVAR CORREA ARG. MIGUEL MONROY TAMAR ARG. HUMBERTO HERRERO TORRES	REVISO: M. EN ARG. HECTOR ALVAREZ CONTRERAS COORDINADOR DE PROYECTOS Y OBRAS DE LA UMSNH. ARG. RAUL COBIA TINOCO ENCARGADO DEL AREA DE PROYECTOS COORDINACIÓN DE PROYECTOS Y OBRAS U. M. S. N. H.	COORDINACIÓN DE PROYECTOS Y OBRAS DE LA UNIVERSIDAD MICHOACANA DE SAN NICOLAS DE HIDALGO
COLABORADORES: COORDINACIÓN DE PROYECTOS Y OBRAS DE LA UNIVERSIDAD MICHOACANA DE SAN NICOLAS DE HIDALGO	ESCALA: METROS	FECHA: 6 de febrero 2016
INGENIEROS: DARO GARCIA GUEZMAN	LUGAR: MORELIA, MICHOACÁN	LOGO:

INFRAESTRUCTURA COMPLEMENTARIA Y OBRA EXTERIOR PARA MEJORAR LAS CONDICIONES DE FUNCIONAMIENTO DE LAS INSTALACIONES DE LAS DES DE CIENCIAS BIOLÓGICO AGROPECUARIAS DE LA UMSNH.

TERMINACIÓN DE EDIFICIO DE BIOTECNOLOGÍA ALIMENTARIA -ESCUELAS AL CIEN 2016- (EDUCACIÓN SUPERIOR)

PLANO:
INSTALACION ELÉCTRICA CONTACTOS

CLAVE:
IE - C - 01

CUADRO DE CARGAS TAB. "A" P. BAJA

DIAGRAMA DE CONEXIONES	LOCALIZACION	NO. CTO	127	220V	BOMBA	220	127v	TAB B	127 V	VOLTS	WATTS/FACE			AMPS.	COND MIN	PROTECCION TERMOMAG.		METROS
			70 W	250 W	1 HP 220 V 1000 W	TAB C 1000 W	250w	3F	1300 W		A	B	C			COND MIN	COND MIN	
	ILUMINACION	1	8							127	560			4.48	12	1	15	15
	ILUMINACION	2	8							127	560			4.48	12	1	15	15
	PATIO	3,5		2						220		250	250	4.27	12	2	15	30
	WC	6							1	127			1550	12.4	12	1	30	8
	WC	8							1	127	1550			12.4	12	1	30	5
	PATIO	7,9		2						220	250	250		2.27	12	2	15	35
	PATIO	11,13		2						220	250		250	2.27	12	2	15	40
	PREPARACION DE MUESTRAS	10								127			1000	8	12	1	20	7
	P.A	12								127			1500	12	12	1	20	13
	P.B	20, 22					1			220	500	500		4.54	12	2	20	8
	14						7		127		1750		14	12	1	30	15	
P.B	17, 19				1				220	500		500	4.54	12	2	36	15	
P.B	16,18				1				220		500	500	4.54	6	3	20	15	
P.B	21,23,25							1	220	1100	2100	2100	37.27	4	3	70	15	
TOTALES			16	6	2	1	18	1	2		6270	6350	6050					
TAB. DE CONTROL 3F-4H 250 VCA 30 CIRC. MONOF. 10,000 ACI CON ZAPATAS											C. TOTAL			18670				

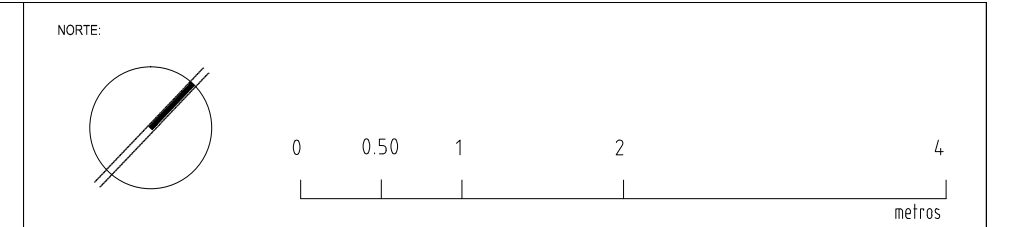
DESBALANCE MAXIMO ENTRE BASE
%4.35

CUADRO DE CARGAS TAB. "B" P. BAJA

DIAGRAMA DE CONEXIONES	LOCALIZACION	NO. CTO	127 V	220	VOLTS	WATTS/FACE			AMPS.	COND MIN	PROTECCION TERMOMAG.		
			300 W	3F 1500 W		A	B	C			POLOS	AMPS.	METROS
	CONTACTOS	1	2		127	600			5.75	12	1	30	12
	CONTACTOS	2,3	2		127		600		5.75	12	1	30	25
	CONTACTOS	2,4,6		1	220	500	500	500	8.40	10	3	20	25
	CONTACTOS	5,7,9		2	220	500	500	500	8.40	10	3	20	12
	CONTACTOS	5,10,12		3	220	500	500	500	8.40	10	3	30	2
TOTALES					2100	2100	1500						
TAB. DE CONTROL 3F-4H 250 VCA 12 CIRC. MONOF. 10,000 ACI C/ZAPATAS						C. TOTAL			5700				

CUADRO DE CARGAS TAB. "C" P. BAJA

DIAGRAMA DE CONEXIONES	LOCALIZACION	NO. CTO	127 V	VOLTS	WATTS/FACE		AMPS.	COND MIN	PROTECCION TERMOMAG.		
			500 W		B	C			POLOS	AMPS.	METROS
	CONTACTOS	1	1	127	500		8.4	10	1	20	15
	CONTACTOS	3	1	127		500	8.4	10	1	20	20
TOTALES					500	500					
TAB. DE CONTROL F-H 250 VCA CIRC. MONOF. 10,000 ACI C/ZAPATAS						C. TOTAL			1000.00		



SIMBOLOGIA:

	CENTRO DE CIRCULO
	NIVEL DE PISO TERMINADO
	NIVEL DE PISO
	NIVEL LECHO ALTO DE LOSA
	NIVEL LECHO BAJO DE LOSA
	NIVEL DE AZOTEA
	NIVEL DE PRETEL
	NIVEL LECHO ALTO DE TRABE
	NIVEL DE FIRME

FECHA	MODIFICACIONES	FIRMA
DD/MM/AA	MODIFICACIONES	INICIALES

SIMBOLOGIA:

	TABLERO DE CONTROL DE EMPOTRAR O SOBREPONER 10,000 A.C.I. NEMA 1 127/220 V. CAPACIDAD Y N° DE CIRCUITOS EN CUADRO DE CARGAS
	TUBERIA CONDUIT METALICA APARENTE Y/O OCULTA EN LOSA MURO O FALSO PLAFON
	TUBERIA CONDUIT METALICA P/G TIPO ROSSCADO POR PISO PARA CAJA HUBBELL Y METALICA LIGERA PARA CAJAS GALVANIZADAS
	TUBO CONDUIT QUE SUBE
	TUBO CONDUIT QUE BAJA
	CONTACTO MONOFASICO DUPLEX 15 A - 125 V TIPO PUESTO A TIERRA CON DOS ENTRADAS PLANAS Y UNA REDONDA
	CONTACTO MONOFASICO DUPLEX EN PISO 15 A - 125 V TIPO PUESTO A TIERRA CON DOS ENTRADAS PLANAS Y UNA REDONDA
	CONTACTO MONOFASICO DUPLEX EN MURO 15 A - 125 V TIPO PUESTO A TIERRA CON DOS ENTRADAS PLANAS Y UNA REDONDA
	CONTACTO TRIFASICO DEL TIPO PUESTO A TIERRA EN PISO 220V. 20A. TIPO TWIST LOCK
	CONTACTO TRIFASICO DEL TIPO PUESTO A TIERRA EN MURO 220V. 20A. TIPO TWIST LOCK
	SALIDA ESPEDAL MONOFASICA 125 V.
()	No DE CIRCUITO CORRESPONDIENTE.
	REGISTRO ELECTRICO H=PLAFON DIMENSIONES INDICADAS EN PLANO.

Notas:

TODA LA TUBERIA DE DIAMETRO NO ESPECIFICADO SERA DE 13 mm Ø LA ALTURA DE LOS TABLEROS DE CONTROL, APAGADORES Y CONTACTOS SERA DE 1.20mts, 1.20mts Y 0.40mts RESPECTIVAMENTE DEL NIVEL AL CENTRO DE LOS MUEBLES A MENOS QUE SE INDIQUE OTRA ALTURA DIFERENTE.

UTILIZAR CONDUCTOR THN LS-75C, CONSIDERANDO EL CALCULO PARA CORRIENTE MÁXIMA DE 100 A. CON CONDUCTOR TW 600C. TODA LA INSTALACION DEBERA ATERRIZARSE DE ACUERDO A LA NORMA OFICIAL MEXICANA NOM-001-SEDE-2012 ART. 250 Y DE ACUERDO AL PLANO PARTICULAR DEL PROYECTO CORRESPONDIENTE.

SE DEBERAN SUJETAR LOS CABLEADOS A LOS SIGUIENTES CODIGOS DE COLORES EN EL AISLAMIENTO DE LOS MISMOS.

- HILOS DE FASE : NEGRO, ROJO, ANARANJADO, AMARILLO, AZUL Y CAFE (CUALQUIERA DE ELLOS)
- HILOS NEUTROS : BLANCO O GRIS.
- HILOS DE TIERRA : DEBIDO PARA PUESTA A TIERRA DE EQUIPOS, TABLEROS Y PARTES METALICAS DE LA INSTALACION
- COLOR VERDE : PARA PUESTA A TIERRA DE CONTACTOS POLARIZADOS DE VOLTAJE NORMAL Y REGULADO.

DIAMETROS DE TUBERIAS

MILIMETROS	10	13	19	25	32	38	50	64	75	100	150	200	250	300
PULGADAS	3/8"	1/2"	3/4"	1"	1 1/4"	1 1/2"	2"	2 1/2"	3"	4"	6"	8"	10"	12"

NOTAS:

- COTAS EN METROS
- LAS COTAS DEBERAN SER VERIFICADAS EN OBRA
- LAS COTAS HORN AL OBRAS
- VER FICHAS Y CORTE.
- VER DETALLES DE RESPALD EN PLANO CORRESPONDIENTE
- VER PLANOS COMPLEMENTARIOS

MURO DE TABIQUE ROJO RECORRIDO

TODOS LOS MATERIALES Y MODIFICACIONES DEBERAN SER APROBADOS POR LA COORDINACION ARQUITECTONICA PREMA MUESTRA

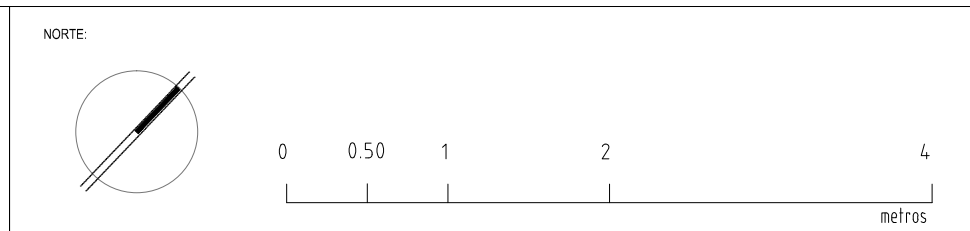
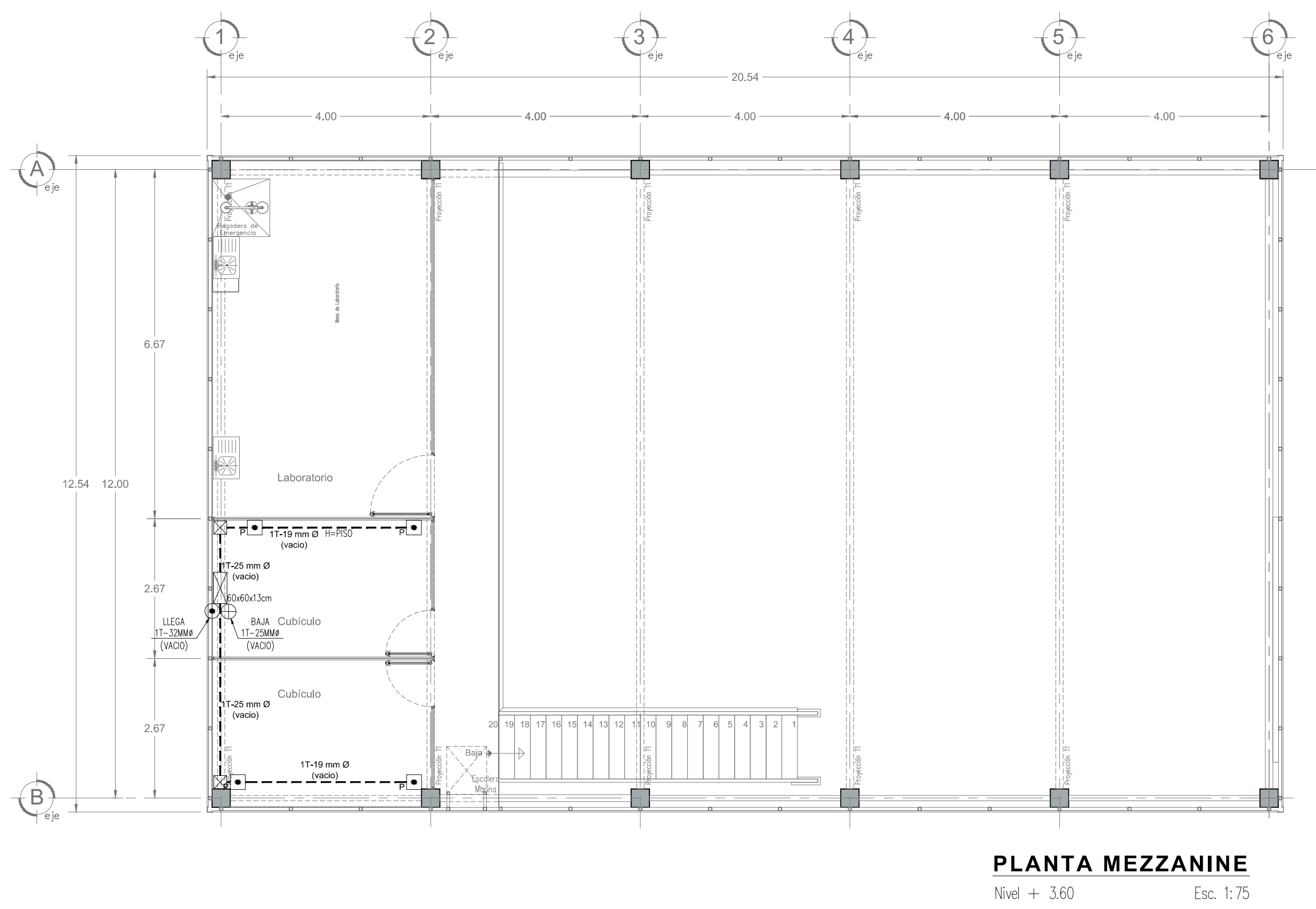
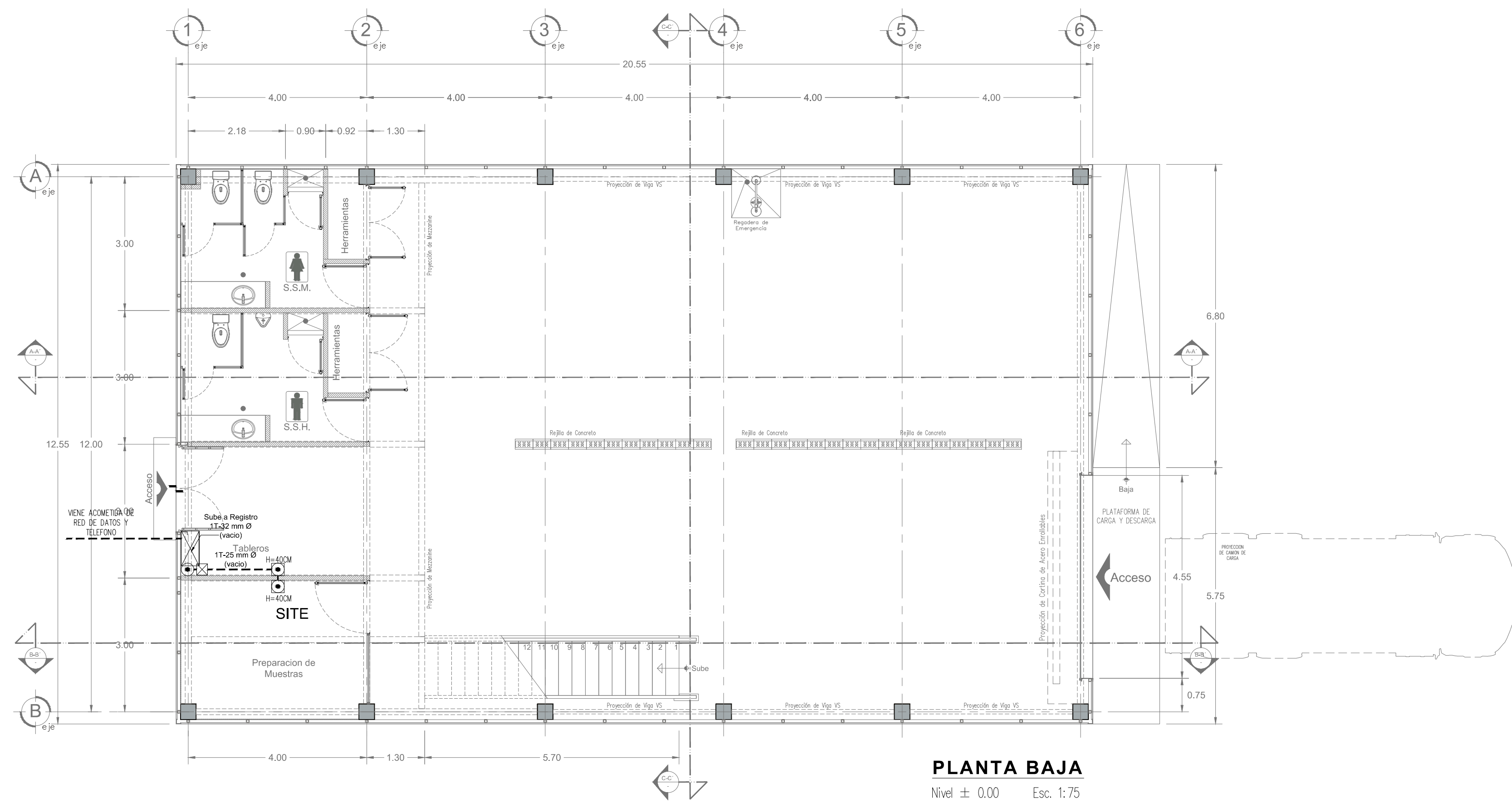
UNIVERSIDAD MICHOACANA DE SAN NICOLAS DE HIDALGO	
Rector de la UMSNH DR. MEDARDO SERNA GONZALEZ	
COMISION DE PLANEACION UNIVERSITARIA DR. CARLOS LEÓN PATIÑO COORDINACIÓN DE PROYECTOS Y OBRAS M. EN ARG. HECTOR ALVAREZ CONTRERAS	
PROYECTO: COORDINACIÓN DE PROYECTOS Y OBRAS DE LA UNIVERSIDAD MICHOACANA DE SAN NICOLAS DE HIDALGO	
REVISO: M. EN ARG. HECTOR ALVAREZ CONTRERAS COORDINADOR DE PROYECTOS Y OBRAS DE LA UMSNH.	
ARQ. RENE ZALDIVAR CORREA ARQ. MIGUEL MONTEJO TAMAYO ARQ. HUMBERTO HERRERO TORRES	ARQ. RAUL CORREA TINOCO ENCARGADO DEL AREA DE PROYECTOS COORDINACION DE PROYECTOS Y OBRAS U. M. S. N. H.
COLABORADORES: COORDINACIÓN DE PROYECTOS Y OBRAS DE LA UNIVERSIDAD MICHOACANA DE SAN NICOLAS DE HIDALGO	ESCALA: ACOTACIONES: METROS
INGENIEROS: DARIO GARCIA GUZMAN	FECHA: 06/06/2016 LUGAR: MORELIA, MICHOACAN

INFRAESTRUCTURA COMPLEMENTARIA Y OBRA EXTERIOR PARA MEJORAR LAS CONDICIONES DE FUNCIONAMIENTO DE LAS INSTALACIONES DE LAS DES DE CIENCIAS BIOLÓGICO AGROPECUARIAS DE LA UMSNH.

TERMINACION DE EDIFICIO DE BIOTECNOLOGIA ALIMENTARIA -ESCUELAS AL CIEN 2016- (EDUCACION SUPERIOR)

PLANO:
INSTALACION ELÉCTRICA CUADROS DE CARGA

CLAVE:
IE - CC - 01



SIMBOLOGIA

CC	CENTRO DE CRODAL
PT	NIVEL DE PISO TERMINADO
M	NIVEL DE MURO
AL	NIVEL LEDO ALTO DE LOSA
BL	NIVEL LEDO BAJO DE LOSA
AA	NIVEL DE AZOTEA
PT	NIVEL DE PRETL
ALAT	NIVEL LEDO ALTO DE TRABE
AF	NIVEL DE FIRME

FECHA	MODIFICACIONES	FIRMA
DD/MM/AA	MODIFICACIONES	INICIALES

- SIMBOLOGIA:**
- REGISTRO DE TIPO TELEFONO DE LAMINA USG. N° 14 MÍNIMO CON TAPA CIEGA Y 4 TORNILLOS DE SUELECIÓN EMPOTRADO EN MURO. DIMENSIONES INDICADAS EN PLANO. H=0.60 M PARA DATOS.(DIMENSIONES ESPECIFICADAS EN PLANO).
 - TUBERIA CONDUIT METALICA PD POR PLAFOND PARA DATOS O TELEFONO.
 - TUBERIA CONDUIT METALICA PD POR PISO PARA DATOS O TELEFONO.
 - INSTALACIÓN POR MUEBLE,CON TUBERIA CONDUIT METALICA P.D. PARA DATOS.
 - SALIDA PARA VOZ Y DATOS EN MURO, CAJA 12 X 12 X 5.7 CM. (25 X 32 DIAMETRO) CON SOBRETAPA TIPO CHALUPA Y PLACA PARA TOMA DE DATOS RJ 11 O RJ 45 SEGUN SE REQUIERA. H= 0.40 M.
 - REGISTRO TIPO TELEFONICO
 - SALIDA PARA VOZ Y DATOS EN PISO, CON TUBO CONDUIT DE FO GALVANIZADO P.D. Y CAJA CUADRADA GALVANIZADA P.G., CON SOBRETAPA TIPO CHALUPA Y TAPA A PRUEBA DE INTemperIE CAT. 4970 DE LEVITON Y CONECTOR RJ11 (CAT. 410544-00) DE LEVITON O SIMILAR.
 - TUBO CONDUIT QUE SUBE
 - TUBO CONDUIT QUE BAJA

- ESPECIFICACIONES:**
- TODA LA TUBERIA DEBERA ESTAR GUADA CON UN ALAMBRE Cal 14
 - ALTURA DE SALIDAS NO ESPECIFICADAS SERA A 40 cm A N.P.T.
 - LA ALTURA DE REGISTROS SERA DE 60 cm A N.P.T.
 - TODA LA TUBERIA NO ESPECIFICADA SERA DE 19 mm ø

DIAMETROS DE TUBERIAS	
MILIMETROS	10 13 19 25 32 38 50 64 75 100 150 200 250 300
PULGADAS	3/8" 1/2" 3/4" 1" 1 1/4" 1 1/2" 2" 2 1/2" 3" 4" 6" 8" 10" 12"

- NOTAS:**
- COTAS EN METROS
 - LAS COTAS DEBERAN SER VERIFICADAS EN OBRA
 - LAS COTAS DEBERAN SER AL OBRAS
 - VER FICHAS Y CORTES
 - VER DETALLES DE RESPETE EN PLANO CORRESPONDIENTE
 - VER PLANOS COMPLEMENTARIOS
 - MURO DE TABIQUE ROJO RECCOCADO
 - MURO DE PANEL DE YESO TABARROCA
 - TODOS LOS MATERIALES Y MODIFICACIONES DEBERAN SER APROBADOS POR LA COORDINACION ARQUITECTONICA PRIMA MUESTRA

UNIVERSIDAD MICHOACANA DE SAN NICOLAS DE HIDALGO
Rector de la UMSNH
DR. MEDARDO SERNA GONZALEZ

COMISION DE PLANEACION UNIVERSITARIA
DR. CARLOS LEÓN PATIÑO
COORDINACIÓN DE PROYECTOS Y OBRAS
M. EN ARG. HECTOR ALVAREZ CONTRERAS

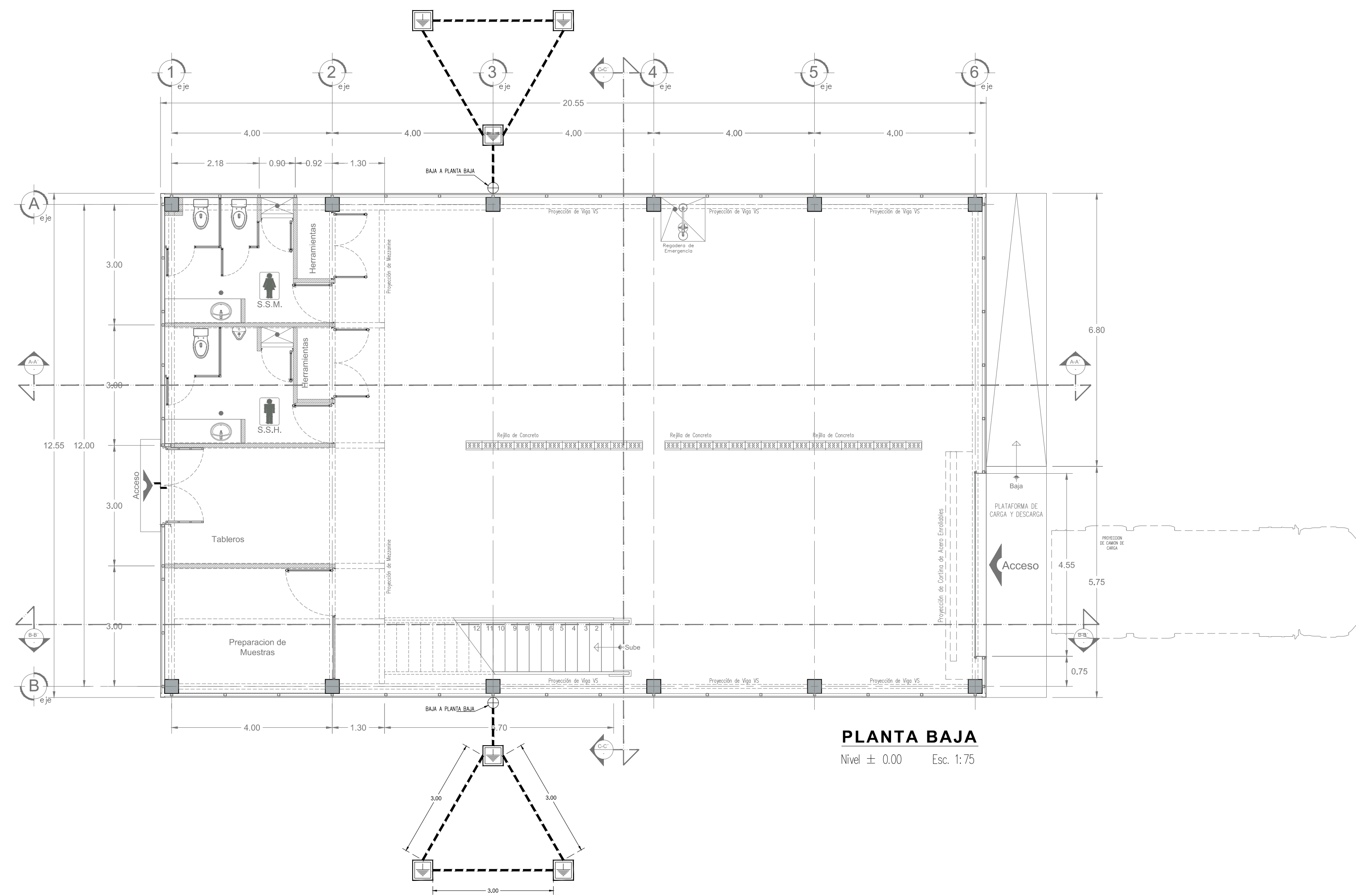


PROYECTO:	COORDINACIÓN DE PROYECTOS Y OBRAS DE LA UNIVERSIDAD MICHOACANA DE SAN NICOLAS DE HIDALGO	REVISÓ:	M. EN ARG. HECTOR ALVAREZ CONTRERAS COORDINADOR DE PROYECTOS Y OBRAS DE LA UMSNH.
COLABORADORES:	COORDINACIÓN DE PROYECTOS Y OBRAS DE LA UNIVERSIDAD MICHOACANA DE SAN NICOLAS DE HIDALGO	ARQ. RENE ZALDIVAR CORREA ING. MIGUEL MONTEJO TAMAYO ARQ. HEMBERTO SHERIDAN TORRES	ARQ. RAEL CORREA TINOCO ENCARGADO DEL AREA DE PROYECTOS COORDINACIÓN DE PROYECTOS Y OBRAS U. M. S. N. H.
ESCALA:	ESCALA	FECHA:	4 de febrero 2016
INFORMANTES:	DARDO GARCIA GUZMAN	LUGAR:	MORELIA, MICHOACANA

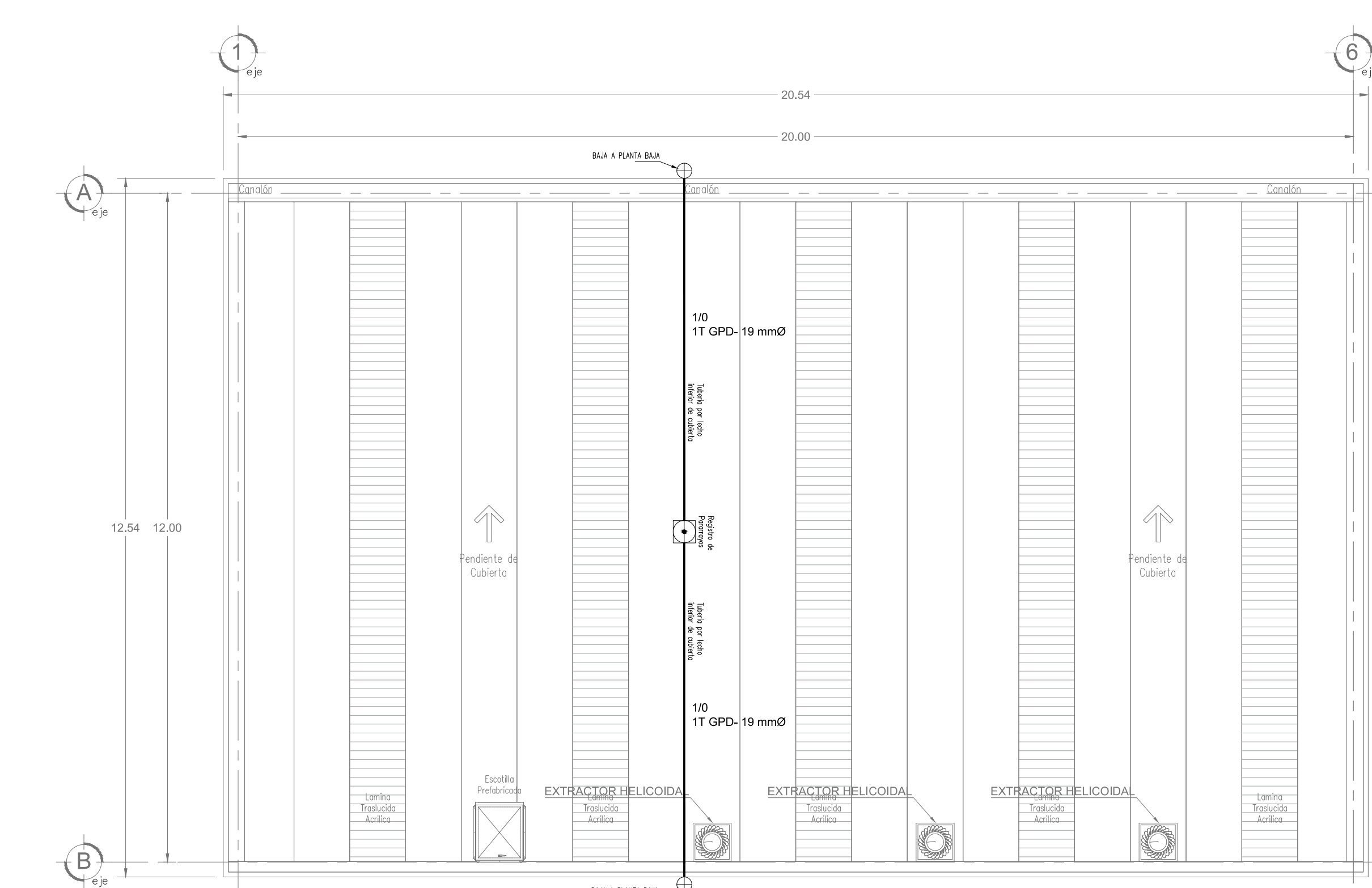
INFRAESTRUCTURA COMPLEMENTARIA Y OBRA EXTERIOR PARA MEJORAR LAS CONDICIONES DE FUNCIONAMIENTO DE LAS INSTALACIONES DE LAS DES DE CIENCIAS BIOLÓGICO AGROPECUARIAS DE LA UMSNH.
TERMINACIÓN DE EDIFICIO DE BIOTECNOLOGIA ALIMENTARIA -ESCUELAS AL CIEN 2016- (EDUCACIÓN SUPERIOR)

PLANO
INSTALACION Y CANALIZACIÓN DE VOZ Y DATOS

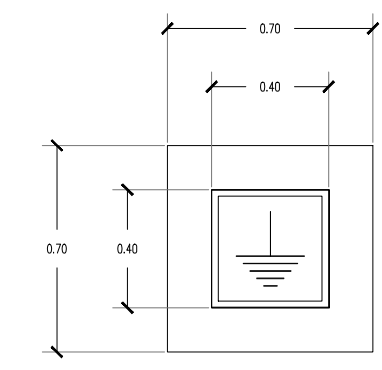
CLAVE:
IC-DT-01



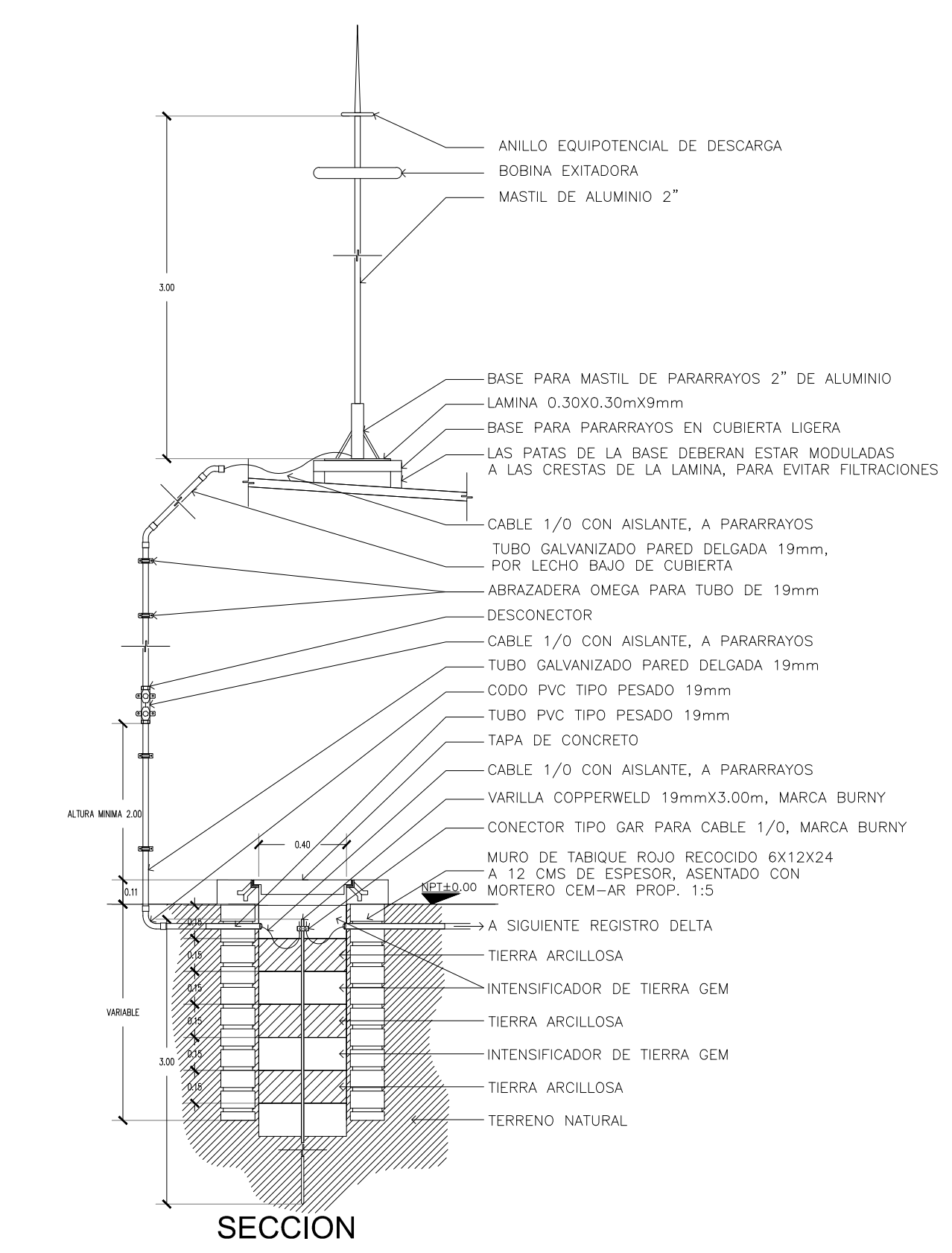
PLANTA BAJA
Nivel ± 0.00 Esc. 1:75



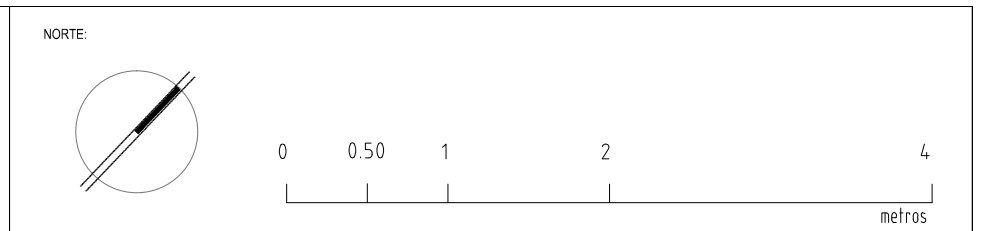
PLANTA CUBIERTA
Nive Pretil + 10.20 Esc. 1:75



PLANTA



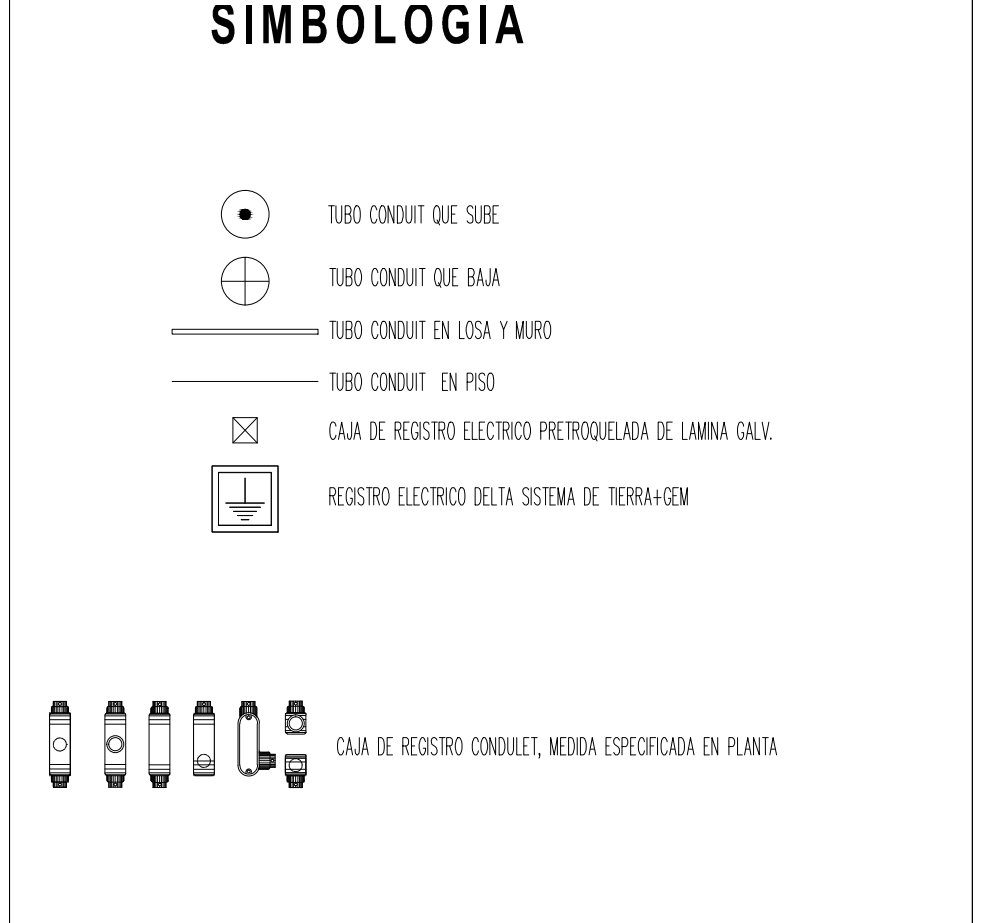
ESQUEMA DE INSTALACION PARRAYOS



SIMBOLOGIA

CC	CENTRO DE CIRCULO
PT	NIVEL DE PISO TERMINADO
M	NIVEL DE MURO
ALAL	NIVEL LECHO ALTO DE LOSA
ALBL	NIVEL LECHO BAJO DE LOSA
AA	NIVEL DE AZOTEA
PP	NIVEL DE PRETEL
ALAT	NIVEL LECHO ALTO DE TRABE
AF	NIVEL DE FIRME

FECHA	MODIFICACIONES	FIRMA
DD/MM/AA	MODIFICACIONES	INICIALES



- ESPECIFICACIONES:**
- A TODA LA TUBERIA DE DIAMETRO NO ESPECIFICADO SERA DE 19 MM. Ø
 - DEBERA USARSE TUBO CONDUIT METALICO GALVANIZADO PARED DELGADA DE LOS DIAMETROS INDICADOS EN INSTALACIONES OULTAS MAS UN CONDUCTOR DESLIZADO EN TODA LA TUBERIA PARA LA CONTINUIDAD ELECTRICA DEL SISTEMA DE TIERRA.
 - DEBERA USARSE TUBO CONDUIT METALICO GALVANIZADO PARED GRIESA DE LOS DIAMETROS INDICADOS EN INSTALACIONES VISIBLES MAS UN CONDUCTOR DESLIZADO EN TODA LA TUBERIA PARA LA CONTINUIDAD ELECTRICA DEL SISTEMA DE TIERRA.
 - LA ALTURA DE LOS TABLEROS DE CONTROL, APAGADORES Y CONTACTOS SERA DE 1.70 M. 1.20 M. Y 0.40 M. RESPECTIVAMENTE DEL N.P.T. A CENTRO DE LOS MISMOS A MENOS QUE SE INDIQUE OTRA ALTURA DIFERENTE.
 - UTILIZAR CONDUCTOR THW LS-75°C CONSIDERANDO EL CALCULO PARA CORRIENTE MAXIMA DE 100 A. CON CONDUCTOR THW-90°C.
 - LA LOCALIZACION EXACTA DE LAS SALIDAS ELECTRICAS EN PISO SERA DE ACUERDO A LA GUIA MECANICA CORRESPONDIENTE ADMITENDOSE COMO MAXIMO 2 TUBERIAS POR CAJA CHALUPA Y 3 EN CASAS CUADRADAS EN PISO
 - TODA LA INSTALACION DEBERA ATERIZARSE DE ACUERDO A LA NOM.- 001 SEDE 1999 ART. 80 Y DE ACUERDO AL PLANO PARTICULAR DEL PROYECTO CORRESPONDIENTE. SE DEBERAN SUIETAR LOS CABLEADOS A LOS SIGUIENTES CODOS DE COLORES EN EL ARBLAMENTO DE LOS MISMOS:
HILOS DE FASE: NEGRO, ROJO, AMARILLO, AZUL Y CAPE (CUALQUIERA DE ELLOS)
HILOS NEUTROS: BLANCO O GRIS
HILOS DE TIERRA: DESNUDO PARA PUESTA A TIERRA DE EQUIPOS, TABLEROS Y PARTES METALICAS DE LA INSTALACION
COLOR VERDE: PARA PUESTA A TIERRA DE CONTACTOS POLARIZADOS DE VOLTAJE NORMAL Y REGULADO
 - UTILIZAR ESTE PLANO EXCLUSIVAMENTE PARA INSTALACION ELECTRICA

NOTAS:

- COTAS EN METROS
- LAS COTAS DEBERAN SER VERIFICADAS EN OBRA
- LAS COTAS IRON AL DIBUJO
- VER COTAS Y CORTES.
- VER DETALLES DE ESPESOR EN PLANO CORRESPONDIENTE
- VER PLANOS COMPLEMENTARIOS

UNIVERSIDAD MICHOACANA DE SAN NICOLAS DE HIDALGO
Rector de la UMSNH
DR. MEDARDO SERNA GONZALEZ

COMISION DE PLANEACION UNIVERSITARIA
DR. CARLOS LEÓN PATIÑO
COORDINACIÓN DE PROYECTOS Y OBRAS
M. EN ARG. HECTOR ALVAREZ CONTRERAS

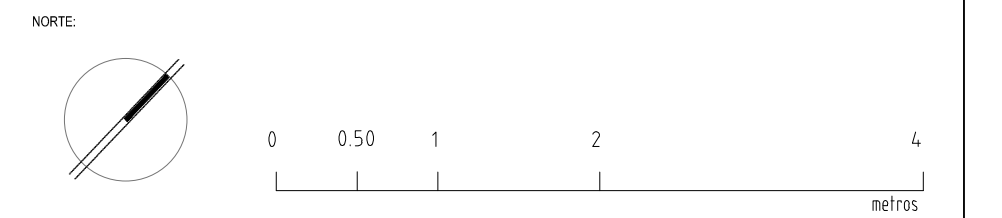
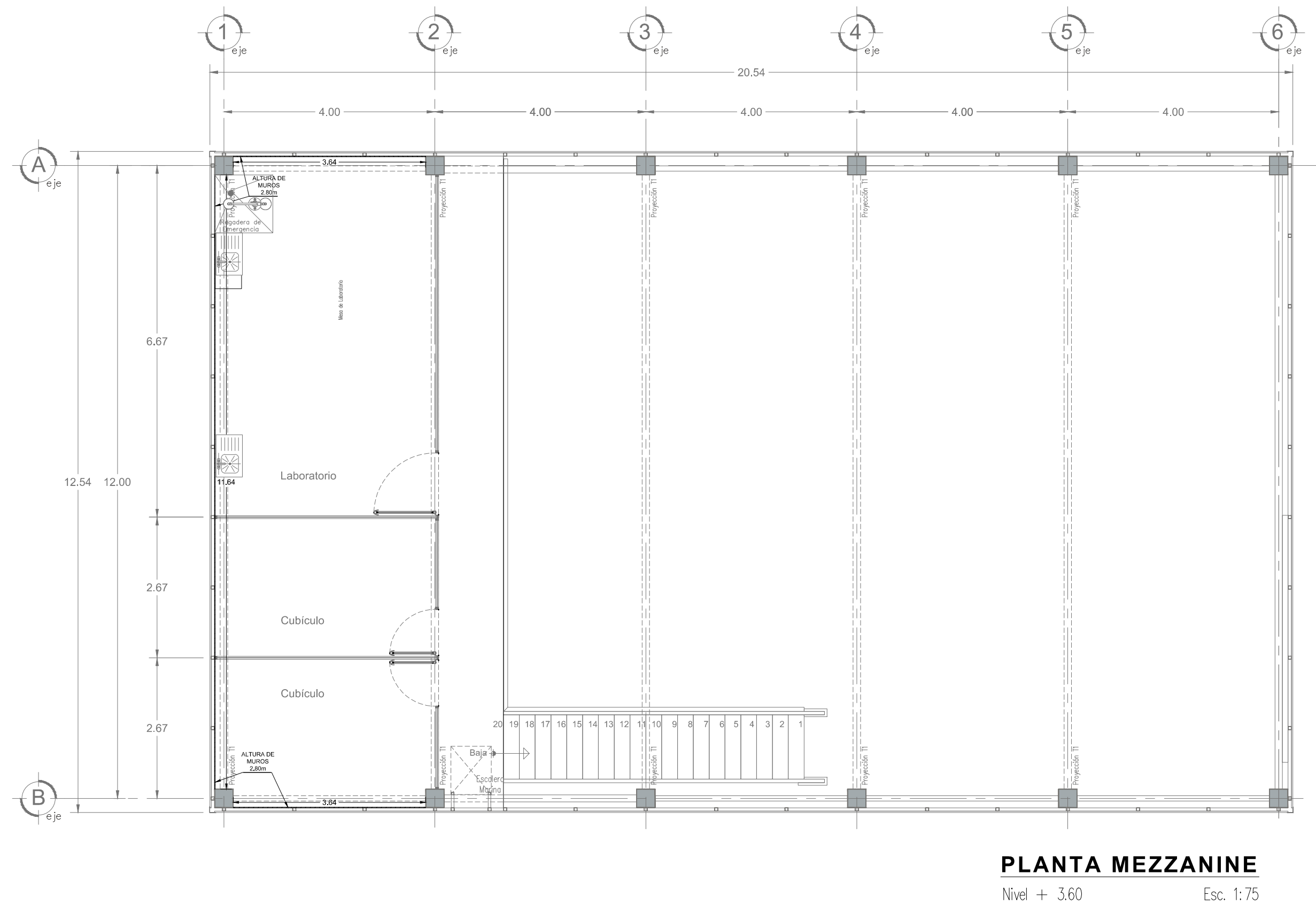
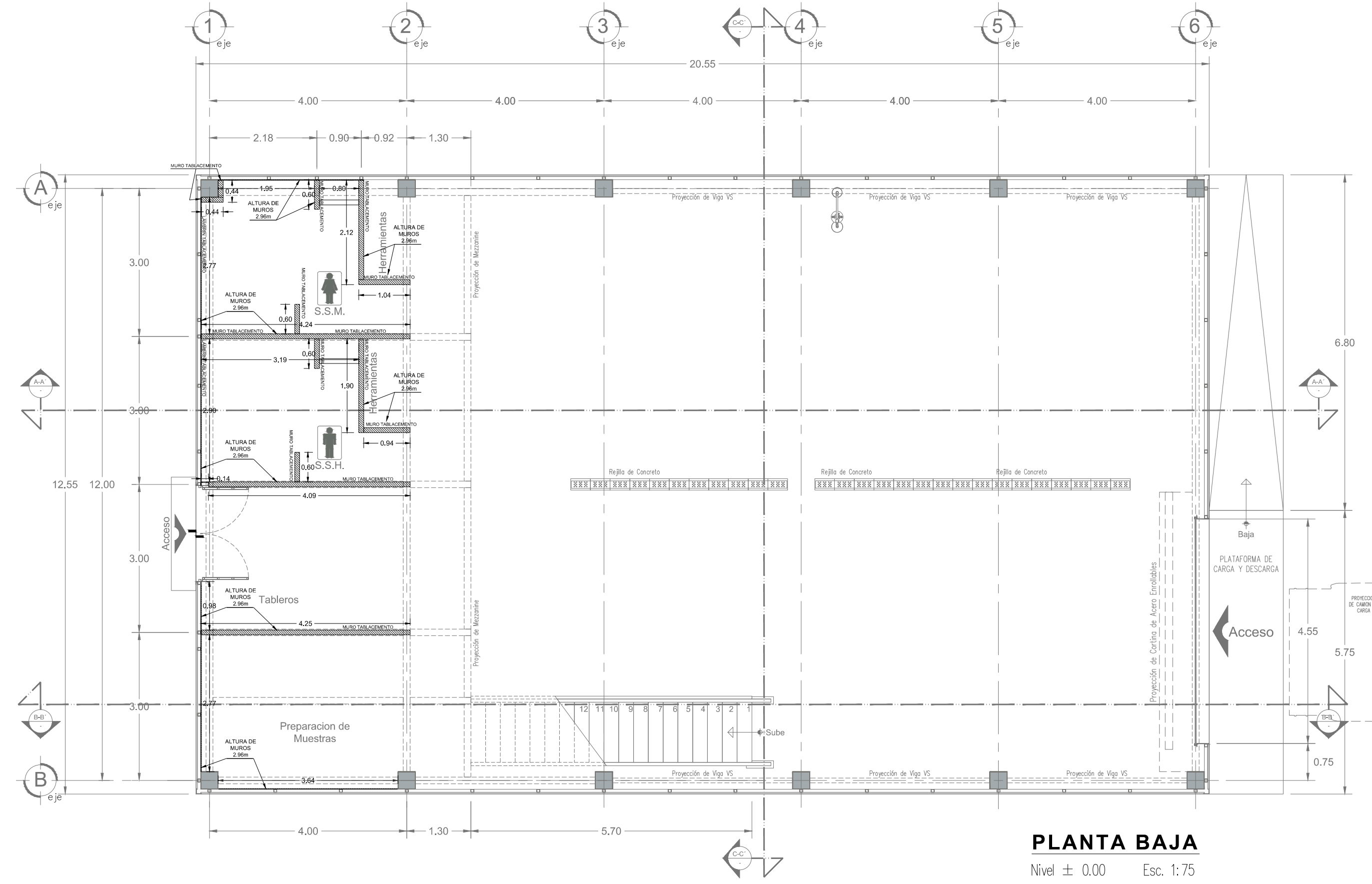


PROYECTO:	COORDINACIÓN DE PROYECTOS Y OBRAS DE LA UNIVERSIDAD MICHOACANA DE SAN NICOLAS DE HIDALGO	REVISO:	M. EN ARG. HECTOR ALVAREZ CONTRERAS COORDINADOR DE PROYECTOS Y OBRAS DE LA UMSNH
COLABORADORES:	ARG. REBE ZALDIVAR CORREA ING. MIGUEL MONTEJO TAMAR ARG. HECTOR ALVAREZ CONTRERAS	ENCARGADO DEL AREA DE PROYECTOS Y OBRAS DE LA UMSNH:	M. EN ARG. HECTOR ALVAREZ CONTRERAS
ACOTACIONES:	COORDINACIÓN DE PROYECTOS Y OBRAS DE LA UNIVERSIDAD MICHOACANA DE SAN NICOLAS DE HIDALGO	ESCALA:	METROS
FECHA:	06 de mayo 2016	LUGAR:	MORELIA, MICHOACANA

INFRAESTRUCTURA COMPLEMENTARIA Y OBRA EXTERIOR PARA MEJORAR LAS CONDICIONES DE FUNCIONAMIENTO DE LAS INSTALACIONES DE LAS DES DE CIENCIAS BIOLÓGICO AGROPECUARIAS DE LA UMSNH.
TERMINACIÓN DE EDIFICIO DE BIOTECNOLOGÍA ALIMENTARIA -ESCUELAS AL CIEN 2016- (EDUCACIÓN SUPERIOR)

PLANO:
INSTALACION PARRAYOS
CLAVE:

IE-PR-01



SIMBOLOGIA

CC	CENTRO DE CIRCULO
PT	NIVEL DE PISO TERMINADO
MA	NIVEL DE MURO
LA	NIVEL LEDHO ALTO DE LOSA
LB	NIVEL LEDHO BAJO DE LOSA
LA	NIVEL DE AZOTEA
PA	NIVEL DE PRETEL
LA	NIVEL LEDHO ALTO DE TRABE
PA	NIVEL DE FIRME

FECHA	MODIFICACIONES	FIRMA
DD/MM/AA	MODIFICACIONES	INICIALES

- SIMBOLOGIA**
- MUROS TABLACEMENTO
 - MUROS TABLAROCA

NOTAS:

- COTAS EN METROS
- LAS COTAS DEBEN SER VERIFICADAS EN OBRA
- LAS COTAS SON AL CIRCULO
- VER FACHAS Y CORTES
- VER DETALLES DE SECCION EN PLANO CORRESPONDIENTE
- VER PLANOS COMPLEMENTARIOS

UNIVERSIDAD MICHOACANA DE SAN NICOLAS DE HIDALGO
Rector de la UMSNH
DR. MEDARDO SERNA GONZALEZ

COMISION DE PLANEACION UNIVERSITARIA
DR. CARLOS LEÓN PATRIO
COORDINACION DE PROYECTOS Y OBRAS
M. EN ARO. HECTOR ALVAREZ CONTRERAS

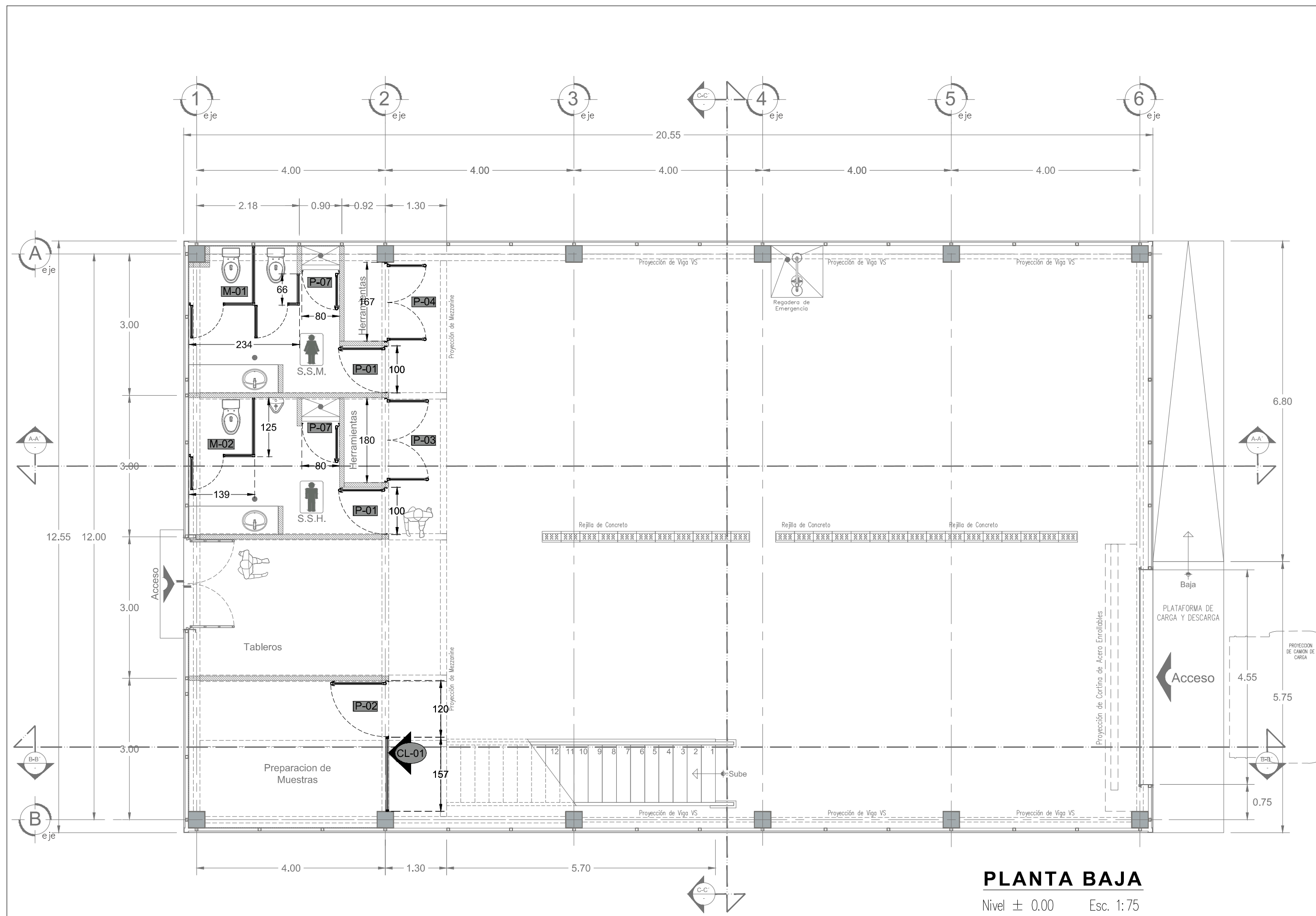


PROYECTO: COORDINACIÓN DE PROYECTOS Y OBRAS DE LA UNIVERSIDAD MICHOACANA DE SAN NICOLAS DE HIDALGO ARO. RENE ZALDIVAR CORREA ARO. MIGUEL MONROY FAYAN ARO. HAMBERTO HUERTOS TORRES	REVISOR: M. EN ARO. HECTOR ALVAREZ CONTRERAS COORDINADOR DE PROYECTOS Y OBRAS DE LA U.M.S.N.H. ARO. RAÚL OSORIO TINOCO ENCARGADO DEL AREA DE PROYECTOS COORDINACIÓN DE PROYECTOS Y OBRAS U. M. S. N. H.
COLABORADORES: COORDINACIÓN DE PROYECTOS Y OBRAS DE LA UNIVERSIDAD MICHOACANA DE SAN NICOLAS DE HIDALGO	ESCALA: ACOTACIONES: METROS
INGENIERO: ING. ALBERTO GONZALEZ RAMIREZ	FECHA: noviembre 2016 LUGAR: MORELIA, MICHOACAN

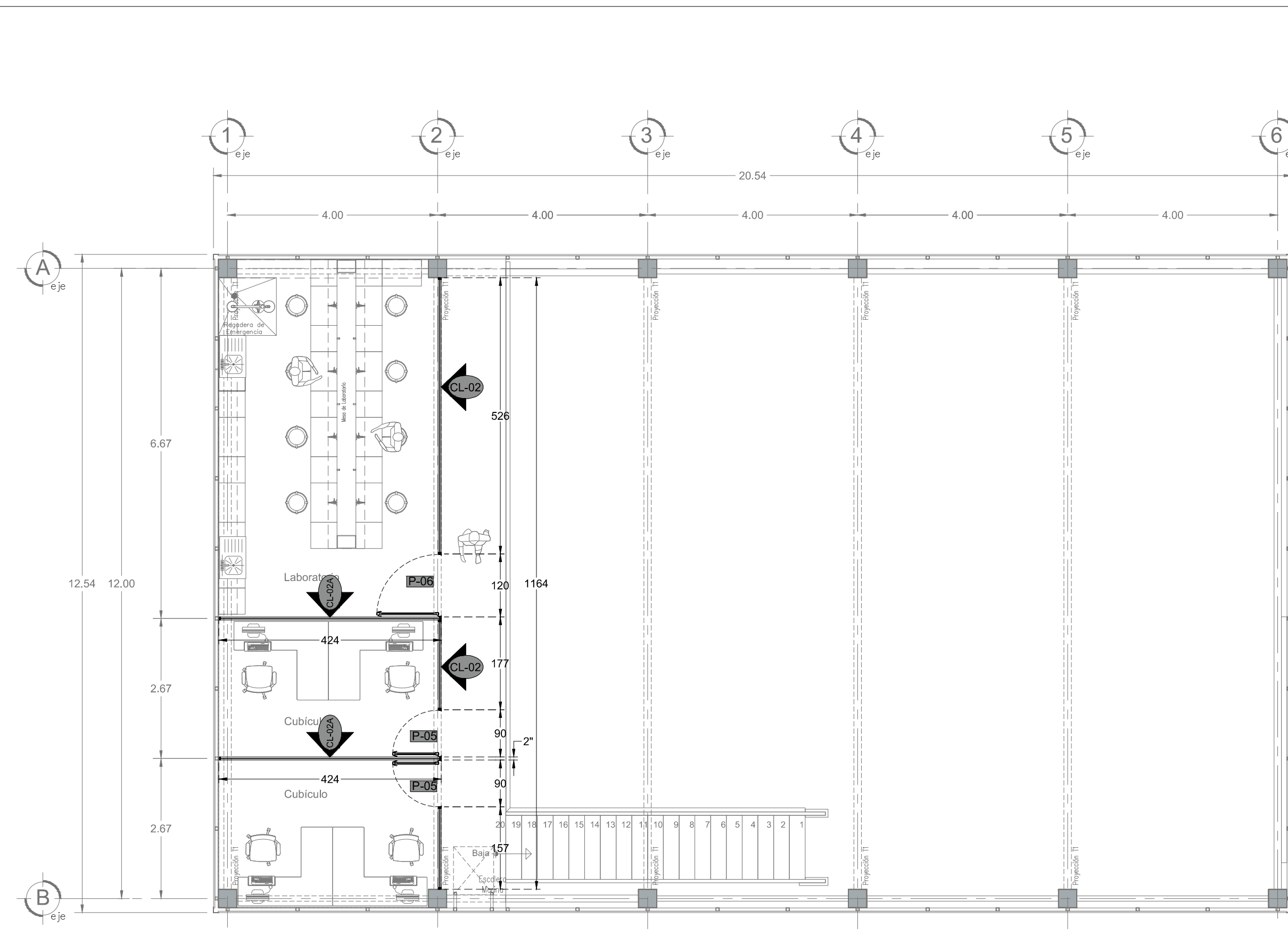
INFRAESTRUCTURA COMPLEMENTARIA Y OBRA EXTERIOR PARA MEJORAR LAS CONDICIONES DE FUNCIONAMIENTO DE LAS INSTALACIONES DE LAS DES DE CIENCIAS BIOLÓGICO AGROPECUARIAS DE LA UMSNH.
TERMINACIÓN DE EDIFICIO DE BIOTECNOLOGÍA ALIMENTARIA –ESCUELAS AL CIEN 2016– (EDUCACIÓN SUPERIOR)

PLANO:
MUROS DE TABLACEMENTO
CLAVE:

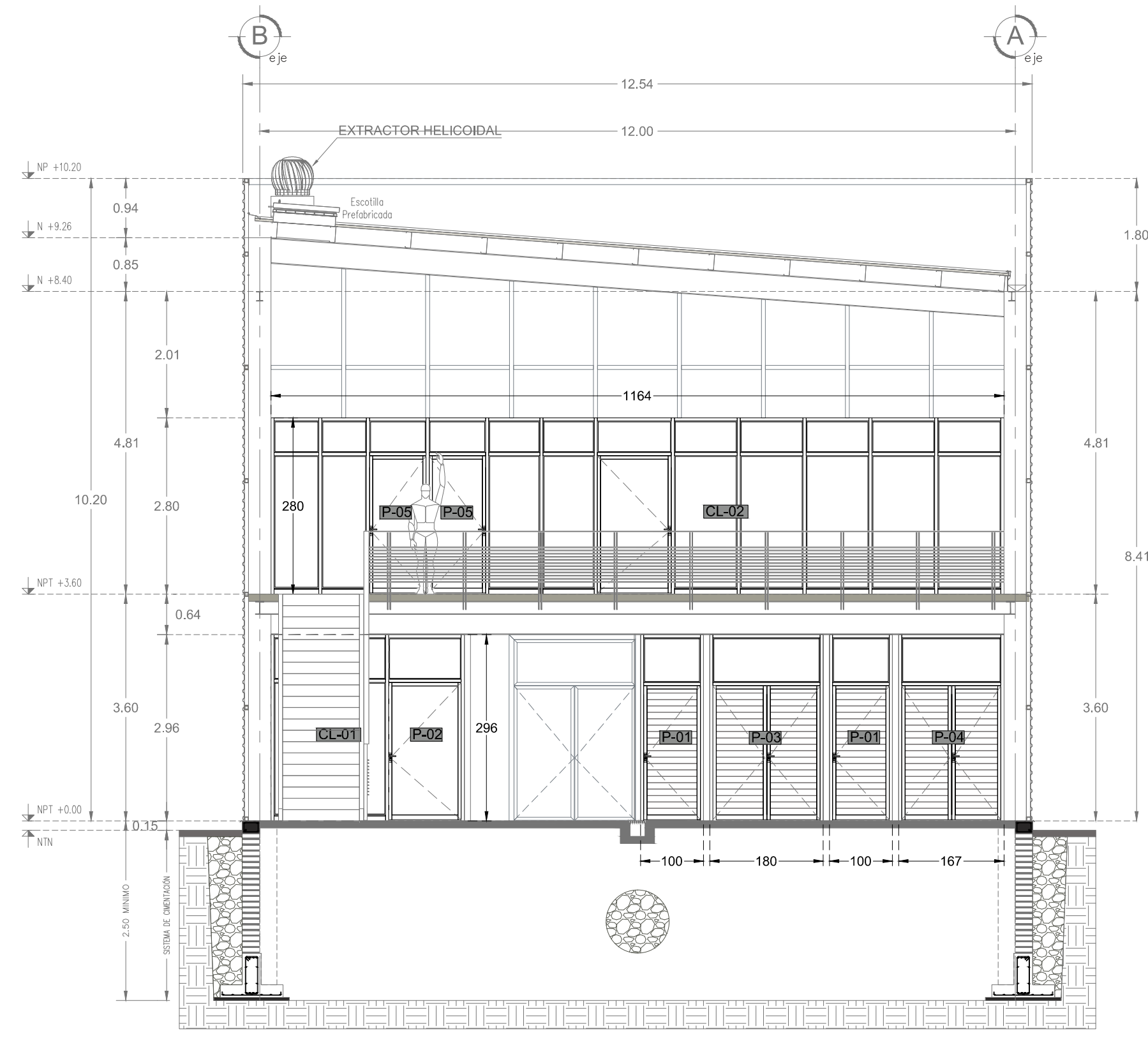
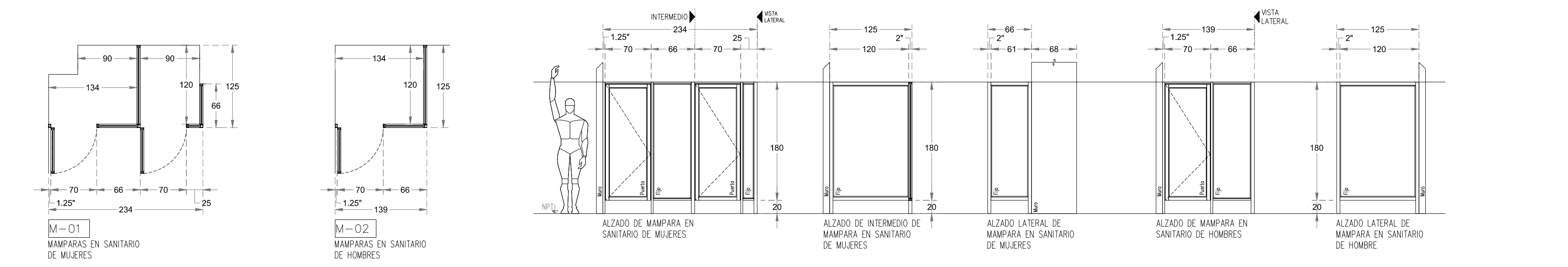
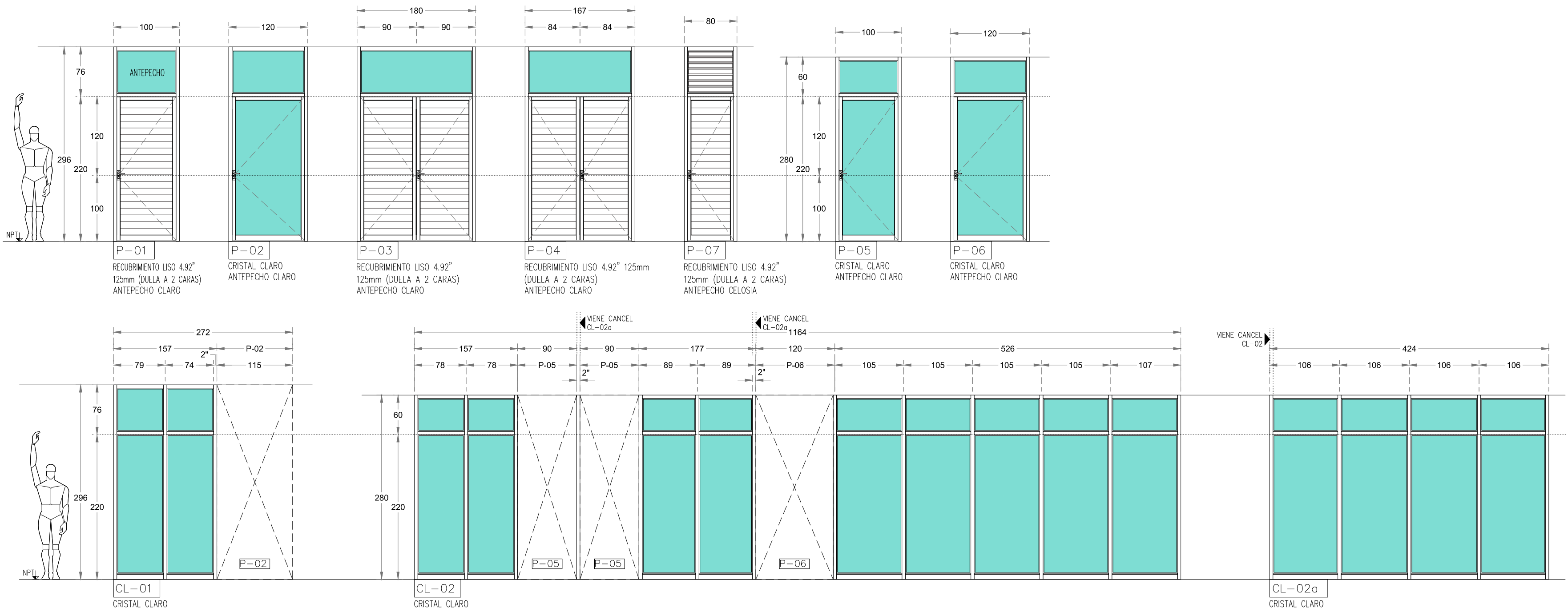
TAB-01



PLANTA BAJA
Nivel ± 0.00 Esc. 1:75



PLANTA MEZZANINE
Nivel + 3.60 Esc. 1:75



CORTE C-C'
Esc. 1:75

LEGENDA

- CC CENTRO DE CIRCULO
- NTF NIVEL DE PISO TERMINADO
- MW NIVEL DE MURO
- NAL NIVEL LEDHO ALTO DE LOSA
- NBL NIVEL LEDHO BAJO DE LOSA
- NA NIVEL DE AZIDEA
- NP NIVEL DE PRETEL
- NAT NIVEL LEDHO ALTO DE TRASE
- NF NIVEL DE FIRME

FECHA	MODIFICACIONES	MODIFICACIONES	FIRMA
DD/MM/AA	MODIFICACIONES		INICIALES

PUERTAS

P-01 (1.00 x 2.20) ANTEPECHO (0.76 x 1.00)
Suministro y colocación de puerta elaborada a base de perfiles de aluminio línea 1.75" marca CUPRUM 6 INDALUM, anodizado natural y tambor a base de recubrimiento liso (DUELA) a 2 caras anodizado natural de 4.92", antepecho línea 3", marco Cuprum anodizado natural con cristal claro o esmerilado o una cara uniforme según diseño de 6mm, pivote centrado 6 descentrado, tope para puerta marca philips modelo 54 acabado tipo C, chapa marca philips modelo 3055 ó 3050 mm, sellado con silicona y todo lo necesario para su fijación. P.U.O.T.(VER DIMENSIONES, FLUJO, DISEÑO DE ESMERILADO, EN DESPEQUE Y ALZADOS).

P-02 (1.20 x 2.20) ANTEPECHO (0.76 x 1.20)
P-05 (1.00 x 2.20) ANTEPECHO (0.60 x 1.00)
P-06 (1.20 x 2.20) ANTEPECHO (0.60 x 1.20)
Suministro y colocación de puerta (Dimensiones indicadas en despiece y alzados) elaborada a base de perfiles de aluminio línea 1.75" marca Cuprum 6 INDALUM, anodizado natural y antepecho línea 3", con cristal claro o esmerilado a una cara uniforme de 6mm, pivote centrado o descentrado, tope para puerta marca Philips modelo 3055 ó 3050 mm, sellado con silicona y todo lo necesario para su fijación. P.U.O.T.(VER DIMENSIONES, FLUJO, DISEÑO DE ESMERILADO, EN DESPEQUE Y ALZADOS).

P-03 (1.80 x 2.20) ANTEPECHO (0.76 x 1.80)
P-04 (1.67 x 2.20) ANTEPECHO (0.76 x 1.67)
Suministro y colocación de puerta basiente de doble hoja, elaborada a base de perfiles de aluminio línea 1.75" marca CUPRUM 6 INDALUM, anodizado natural y tambor a base de recubrimiento liso (DUELA) a 2 caras anodizado natural de 4.92", antepecho línea 3", marco Cuprum anodizado natural con cristal claro o esmerilado a una cara uniforme según diseño de 6mm, pivote centrado o descentrado, tope para puerta marca philips modelo 54 acabado tipo C, chapa marca philips modelo 3055 ó 3050 mm, sellado con silicona y todo lo necesario para su fijación. P.U.O.T.(VER DIMENSIONES, FLUJO, DISEÑO DE ESMERILADO, EN DESPEQUE Y ALZADOS).

P-07 (1.80 x 2.20) ANTEPECHO (0.76 x 0.80)
Suministro y colocación de puerta elaborada a base de perfiles de aluminio línea 1.75" marca CUPRUM 6 INDALUM, anodizado natural y tambor a base de recubrimiento liso (DUELA) a 2 caras anodizado natural de 4.92", antepecho línea 3", mismo diseño, pivote centrado ó descentrado, tope para puerta marca philips modelo 54 acabado tipo C, chapa marca philips modelo 3055 ó 3050 mm, sellado con silicona y todo lo necesario para su fijación. P.U.O.T.(VER DIMENSIONES, FLUJO, DISEÑO DE ESMERILADO, EN DESPEQUE Y ALZADOS).

CANCELAS

CL-01 CANCEL (1.57 x 2.96)
CL-02 CANCEL (1.164 x 2.96)
CL-02a CANCEL (1.313 x 2.96)
Cancel a base de perfil de base de aluminio línea 3" y zócalo para fijar de 3.125" x 1.688" marca Cuprum anodizado natural con cristal claro o esmerilado a una cara uniforme según diseño de 6mm, incluye: fijes, vitri, locas entre pija, juntas, sellado con silicona y todo lo necesario para su fijación. (VER DIMENSIONES, fijes, diseño de esmerilado, en despiece y alzados).

MAMPARAS

M-01
M-02
mampara para sanitarios de altura total 1.80 mts y separación de piso 0.20 mts elaborada a base de perfiles de aluminio anodizado natural marca Cuprum 6 INDALUM línea 3" y tablero melamínico Panel Art de 6mm acabado texturizado marca Resel, incluye herrajes, puertas pasadores, vitri, lepa, tapones cubre pija, juntas, sellado con silicona y todo lo necesario para su fijación. (VER DIMENSIONES).

NOTAS

- COTAS EN METROS
- LAS COTAS SIEMPRE SON VERIFICADAS EN OBRA
- LAS COTAS VAN AL DERECHO
- VER FABRICACION Y DISEÑO
- VER DETALLES DE DESPEQUE EN PLANO CORRESPONDIENTE
- VER PLANOS COMPLEMENTARIOS

MURO DE TABIQUE ROJO REDUCIDO

MURO DE PANELES DE YESO TABLADORA

TODOS LOS MATERIALES Y MODIFICACIONES SIEMPRE SON APROBADOS POR LA COORDINACION ARQUITECTONICA PREVIA MUESTRA

UNIVERSIDAD MICHOCANA DE SAN NICOLAS DE HIDALGO
Rector de la UMSNH
DR. MEDARDO SERNA GONZALEZ

COMISION DE PLANEACION UNIVERSITARIA
DR. CARLOS LEÓN PATIÑO
COORDINACION DE PROYECTOS Y OBRAS
M. EN ARO. HECTOR ALVAREZ CONTRERAS

PROYECTO: COORDINACION DE PROYECTOS Y OBRAS DE LA UNIVERSIDAD MICHOCANA DE SAN NICOLAS DE HIDALGO
ARQ. RENE CALVAR CORREA
ARQ. MIGUEL MONTEFALCÓN
ARQ. WANDERMO HERNANDEZ TORRES

REVENO: M. EN ARO. HECTOR ALVAREZ CONTRERAS
COORDINADOR DE PROYECTOS Y OBRAS DE LA UMSNH
ARQ. RAÚL OBRA TRINIDAD
ENCARGADO DEL AREA DE PROYECTOS
COORDINACION DE PROYECTOS Y OBRAS C. M. S. N. H.

COLABORADORES: COORDINACION DE PROYECTOS Y OBRAS DE LA UNIVERSIDAD MICHOCANA DE SAN NICOLAS DE HIDALGO

ESCALA: METROS

ACOTACIONES: METROS

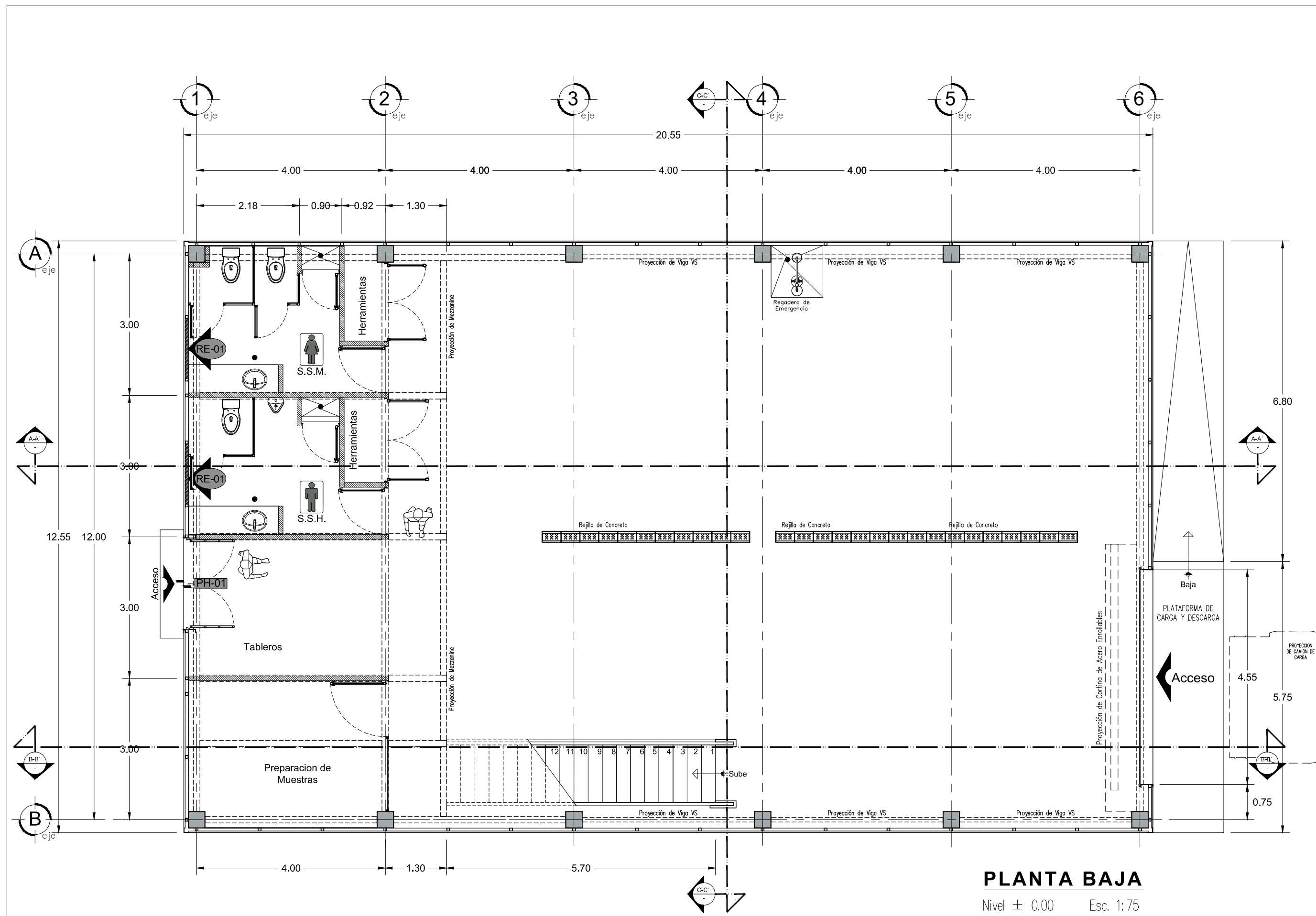
FECHA: noviembre 2016

USUAR: MORELIA, MICHOACAN

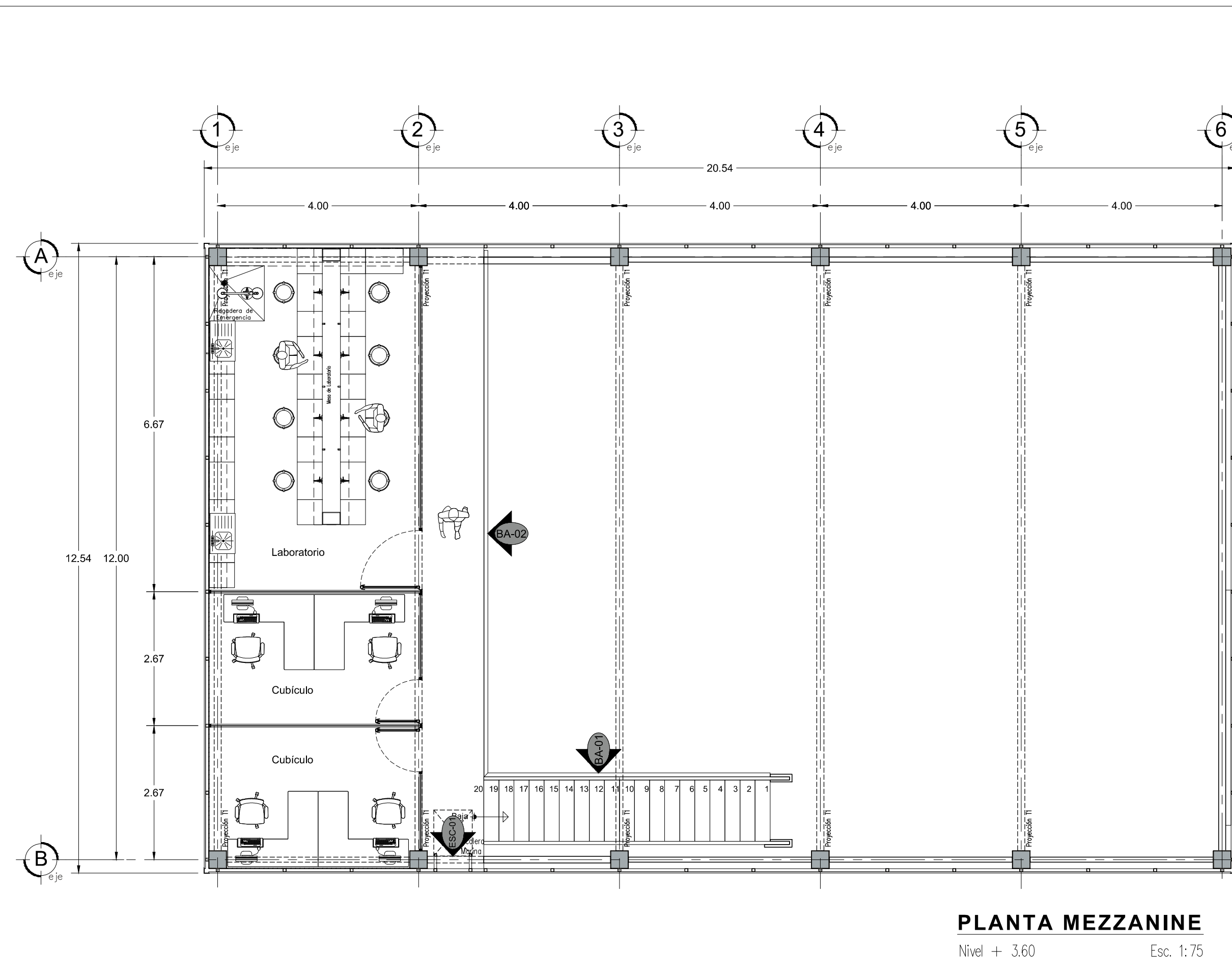
INFRAESTRUCTURA COMPLEMENTARIA Y OBRA EXTERIOR PARA MEJORAR LAS CONDICIONES DE FUNCIONAMIENTO DE LAS INSTALACIONES DE LAS DES DE CIENCIAS BIOLÓGICO AGROPECUARIAS DE LA UMSNH. TERMINACION DE EDIFICIO DE BIOTECNOLOGIA ALIMENTARIA -ESCUELAS AL CIEN 2016- (EDUCACION SUPERIOR)

PLANO: CANCELERIA

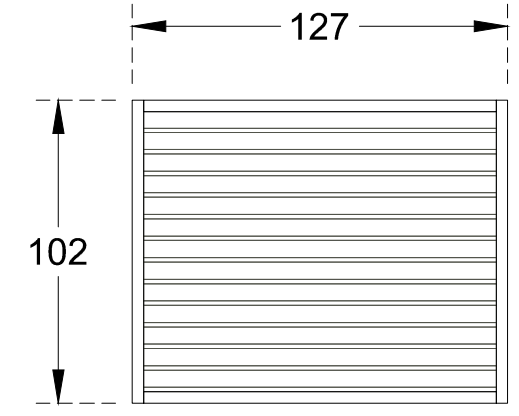
CLAVE: CAN-01



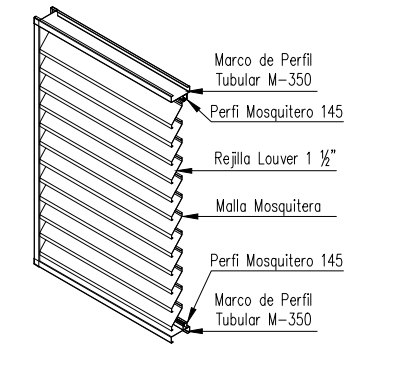
PLANTA BAJA
Nivel ± 0.00 Esc. 1:75



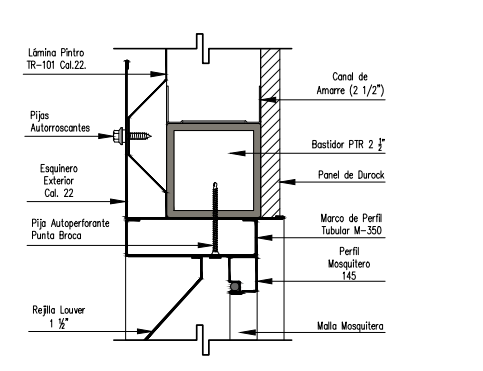
PLANTA MEZZANINE
Nivel + 3.60 Esc. 1:75



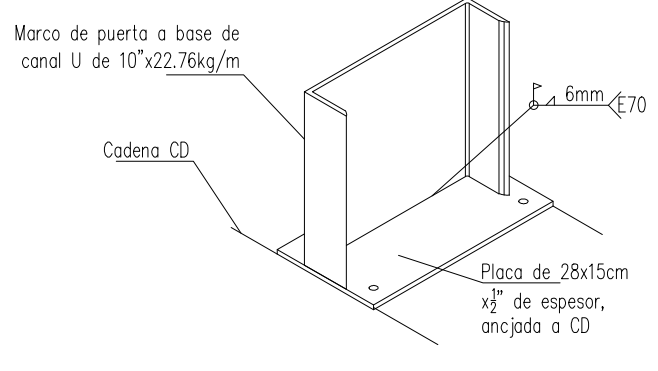
RE-01
REJILLA LOUVER
HERRERIA Esc. 1:25



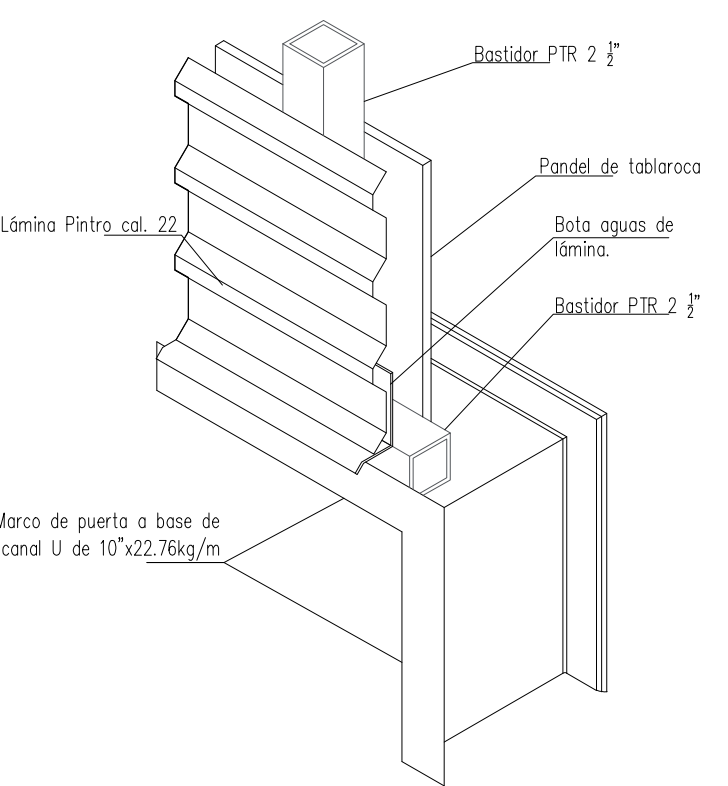
ISOMETRICO REJILLA LOUVER
HERRERIA Esc. 1:25



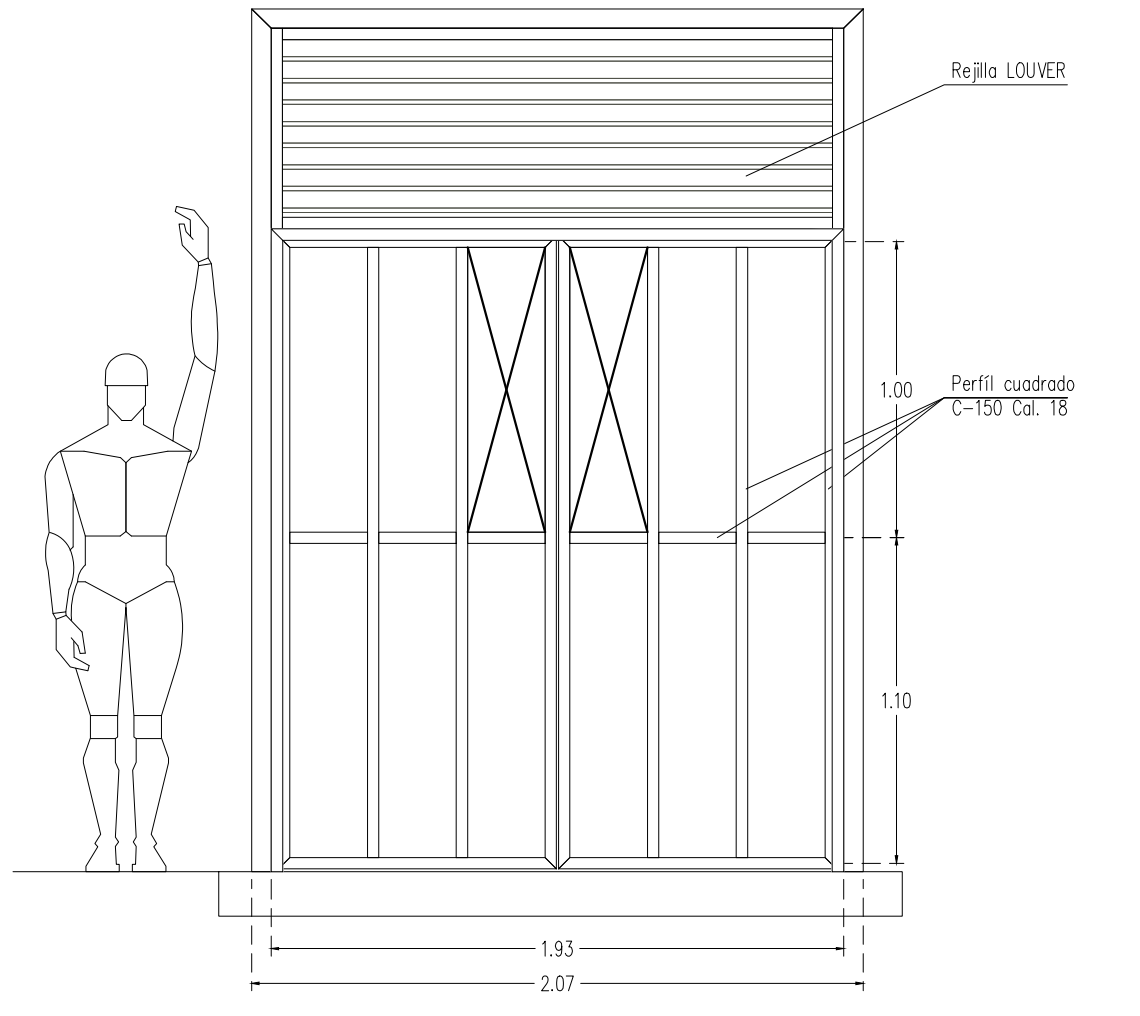
DETALLE DE REJILLA LOUVER
HERRERIA Esc. 1:5



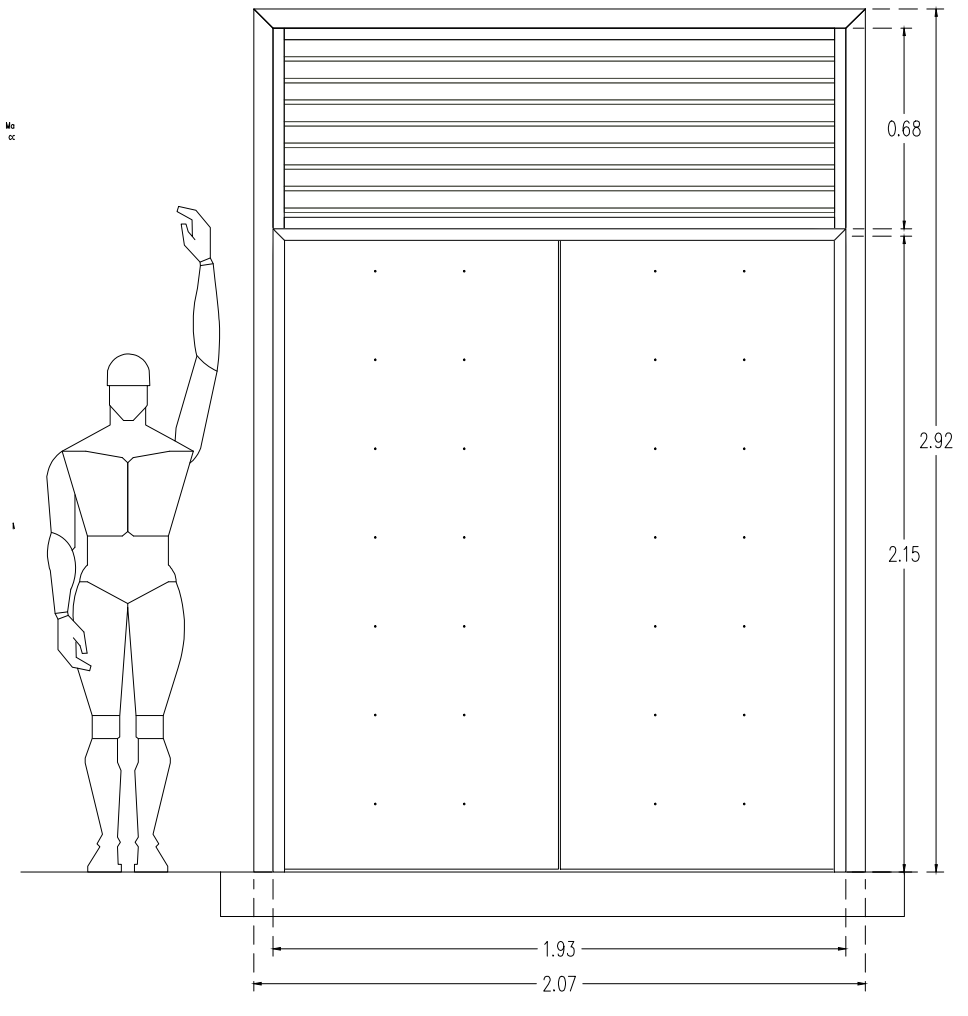
DETALLE DE PUERTA DE HERRERIA
HERRERIA Esc. 1:10



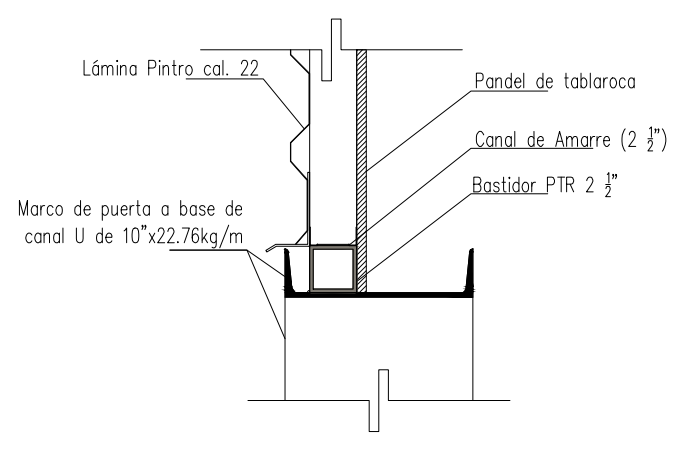
DETALLE DE PUERTA DE HERRERIA
HERRERIA Esc. 1:10



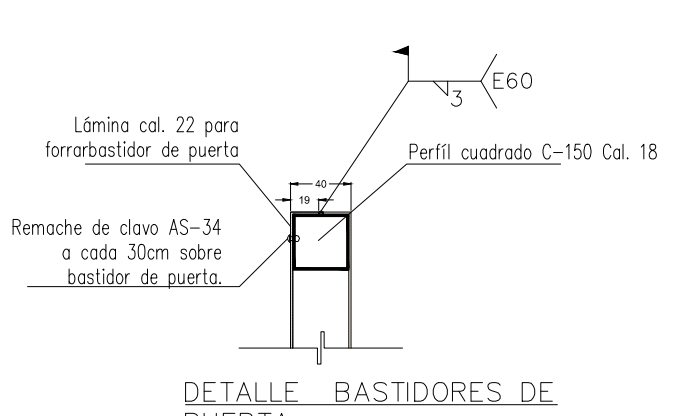
BASTIDOR DE PUERTA DE HERRERIA
HERRERIA Esc. 1:25
PH-01



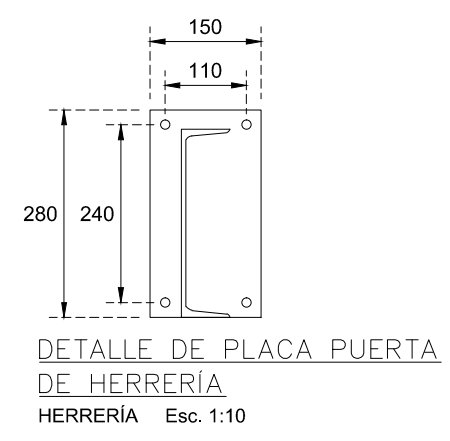
PH-01



DETALLE DE PUERTA DE HERRERIA
HERRERIA Esc. 1:10



DETALLE BASTIDORES DE PUERTA
HERRERIA Esc. 1:5



DETALLE DE PLACA PUERTA DE HERRERIA
HERRERIA Esc. 1:10

NORTE

LEGENDA

- CC CENTRO DE CIRCULO
- NTF NIVEL DE PISO TERMINADO
- NI NIVEL DE MURO
- NAL NIVEL LECHO ALTO DE LOSA
- NBL NIVEL LECHO BAJO DE LOSA
- NA NIVEL DE AZDREA
- NP NIVEL DE PRETEL
- NLAT NIVEL LECHO ALTO DE TRABE
- NFB NIVEL DE FIRME

FECHA	MODIFICACIONES	MODIFICACIONES	FIRMA
DD/MM/AA			INICIALES

ESPECIFICACIONES

El acero estructural será A36 en perfiles y placas.
Se utilizará soldadura E7018.

LÁMINAS:
En fachada se colocará lámina Pintro TR-101
En canalón lamina galvanizada cal. 22

ACABADOS ESTRUCTURA METALICA:
La estructura metálica se deberá fondear en variprimer marca Du Pont el esmalte para le estructura metálica será marca Du Pont línea Cromacryl catalizado, color según muestra aprobada.

NOTAS:

- COTAS EN METROS
- LAS COTAS DEBERAN SER VERIFICADAS EN OBRA
- LAS COTAS SON AL DIBUJO
- VER FIRMAS Y SÍNTESIS
- VER DETALLES DE SECCION EN PLANO CORRESPONDIENTE
- VER PLANOS COMPLEMENTARIOS

MURO DE TABIQUE RIGID RECORRIDO

MURO DE PANEL DE YESO TABLAROCA

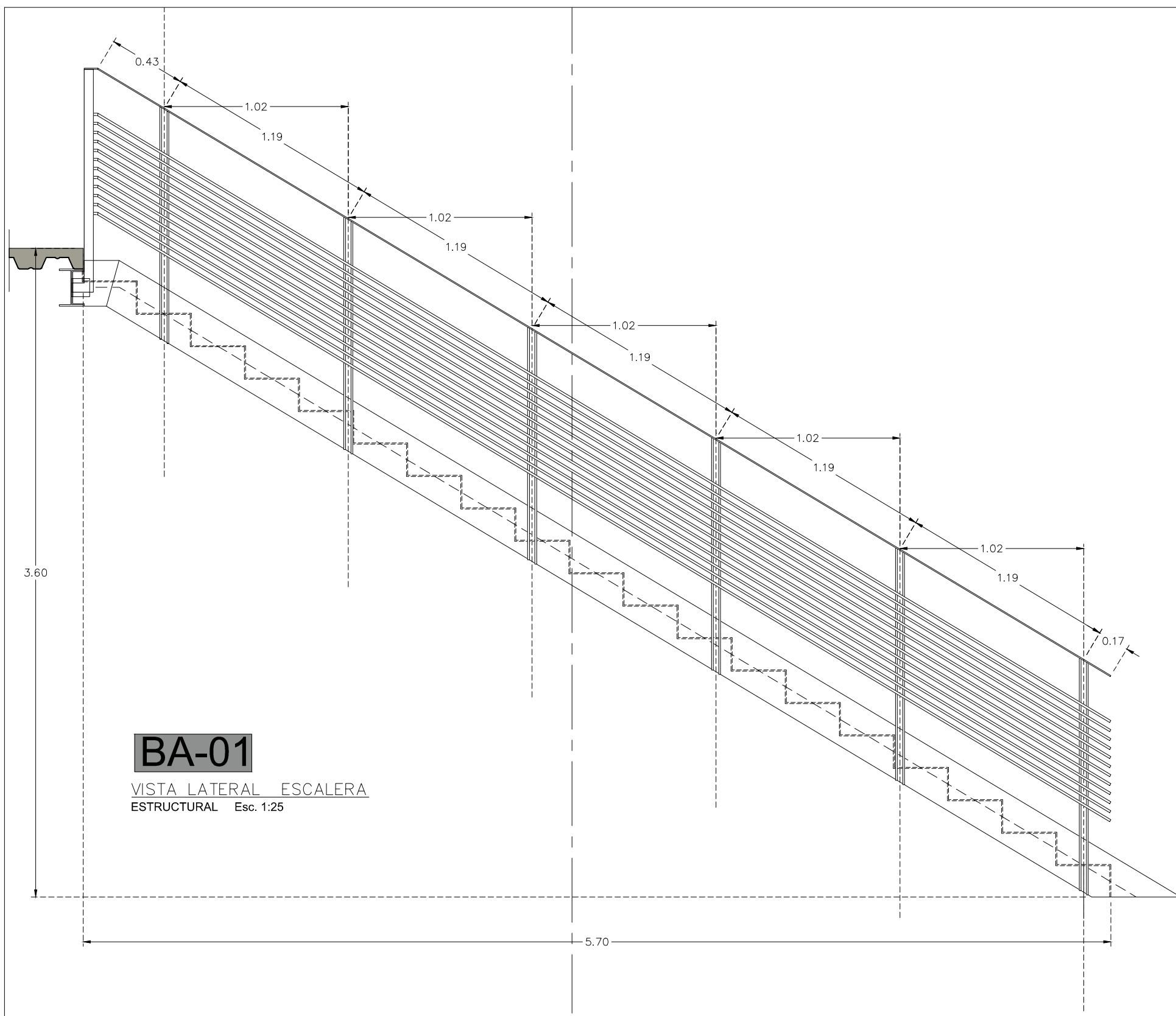
TODOS LOS MATERIALES Y MODIFICACIONES DEBERAN SER APROBADOS POR LA COORDINACION ARQUITECTONICA PREVIA MUESTRA

UNIVERSIDAD MICHOACANA DE SAN NICOLAS DE HIDALGO Rector de la UMSNH DR. MEDARDO SERNA GONZALEZ	
COMISION DE PLANEACION UNIVERSITARIA DR. CARLOS LEÓN PATRIO COORDINACION DE PROYECTOS Y OBRAS M. EN ARO. HECTOR ALVAREZ CONTRERAS	
PROYECTO: COORDINACION DE PROYECTOS Y OBRAS DE LA UNIVERSIDAD MICHOACANA DE SAN NICOLAS DE HIDALGO ARO. RENE ZALDIVAR CORREA ARO. MIGUEL MONROY FAYAN ARO. HUBERTO HUERTADO TORRES	REVED: M. EN ARO. HECTOR ALVAREZ CONTRERAS COORDINADOR DE PROYECTOS Y OBRAS DE LA UMSNH. ARO. RAÚL OSORIO TINOCO ENCARGADO DEL AREA DE PROYECTOS COORDINACION DE PROYECTOS Y OBRAS U. M. S. N. H.
COLABORADORES: COORDINACION DE PROYECTOS Y OBRAS DE LA UNIVERSIDAD MICHOACANA DE SAN NICOLAS DE HIDALGO	ESCALA: ACOTACIONES: METROS
INGENIERIA: ING. ALBERTO GONZALEZ RAMIREZ	FECHA: noviembre 2016 LUGAR: MORELIA, MICHOACAN

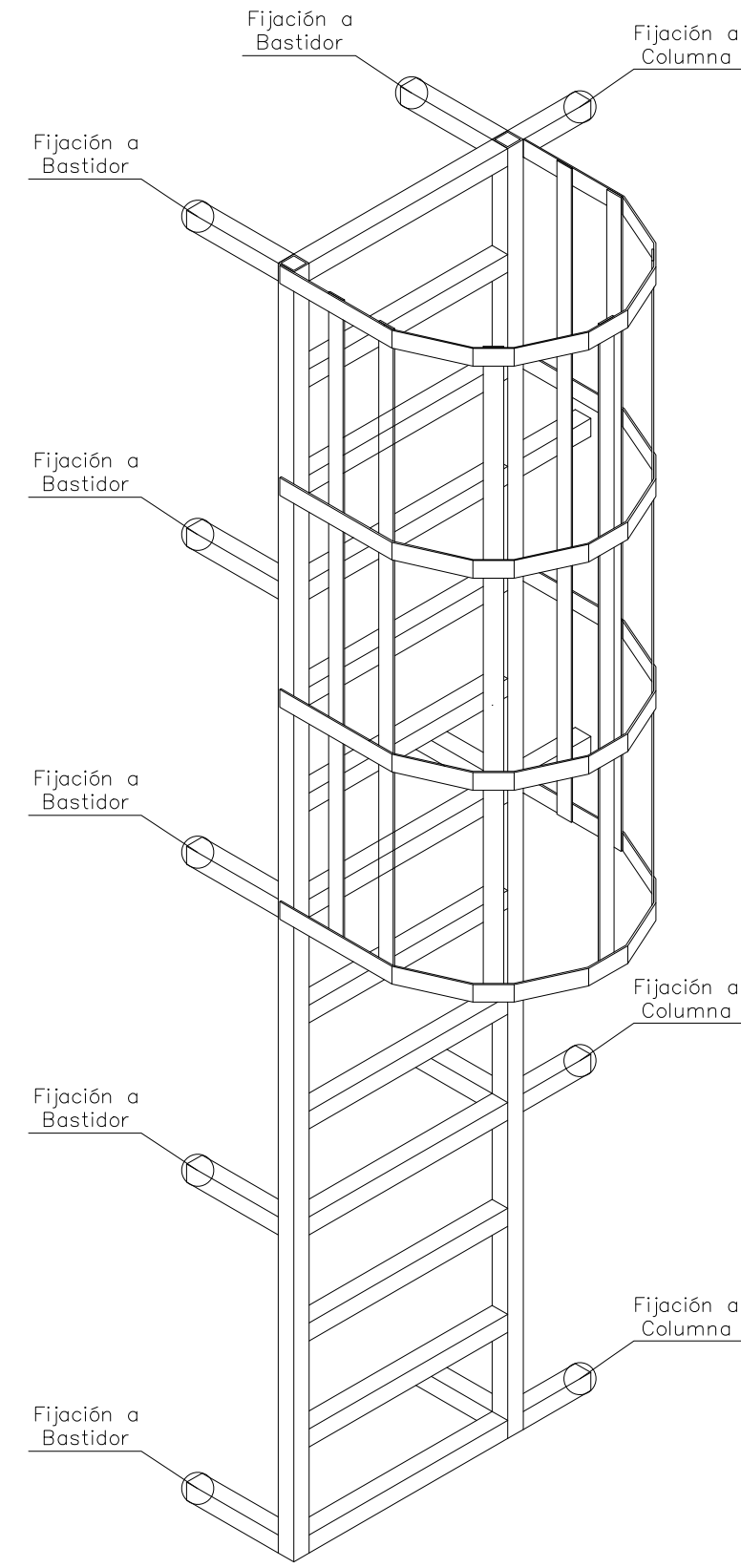
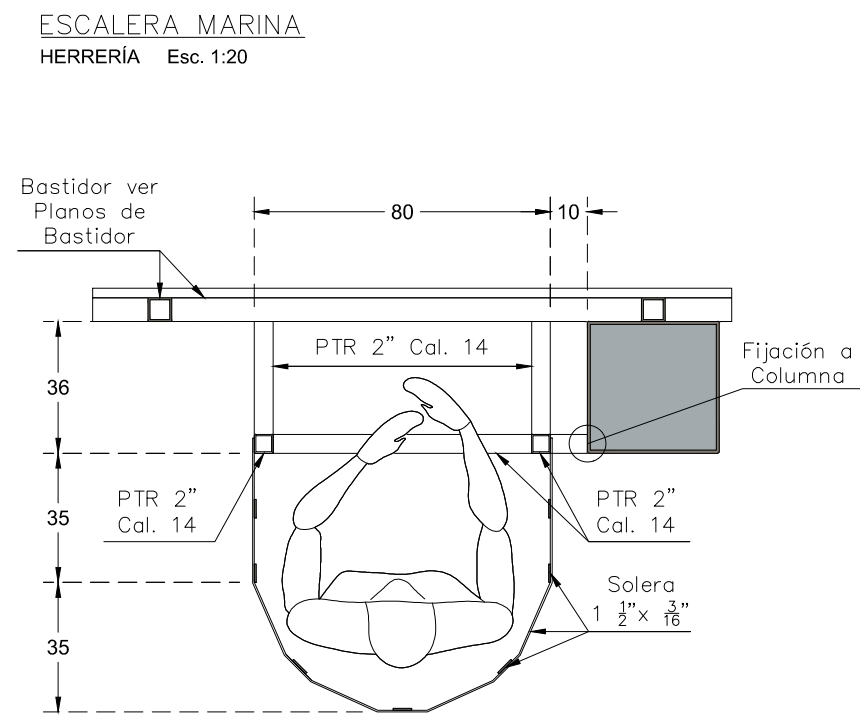
INFRAESTRUCTURA COMPLEMENTARIA Y OBRA EXTERIOR PARA MEJORAR LAS CONDICIONES DE FUNCIONAMIENTO DE LAS INSTALACIONES DE LAS DES DE CIENCIAS BIOLÓGICO AGROPECUARIAS DE LA UMSNH.
TERMINACIÓN DE EDIFICIO DE BIOTECNOLOGÍA ALIMENTARIA -ESCUELAS AL CIEN 2016- (EDUCACIÓN SUPERIOR)

PLANO:
HERRERÍA

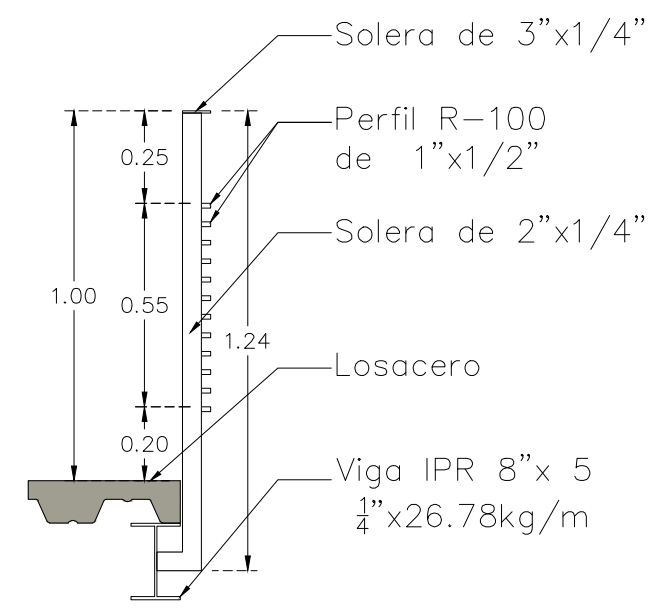
CLAVE:
HER-01



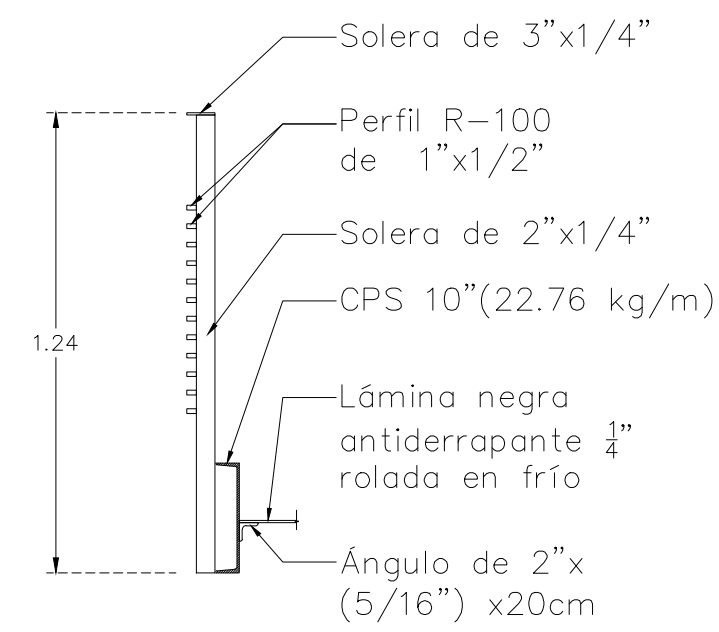
BA-01
VISTA LATERAL ESCALERA
ESTRUCTURAL Esc. 1:25



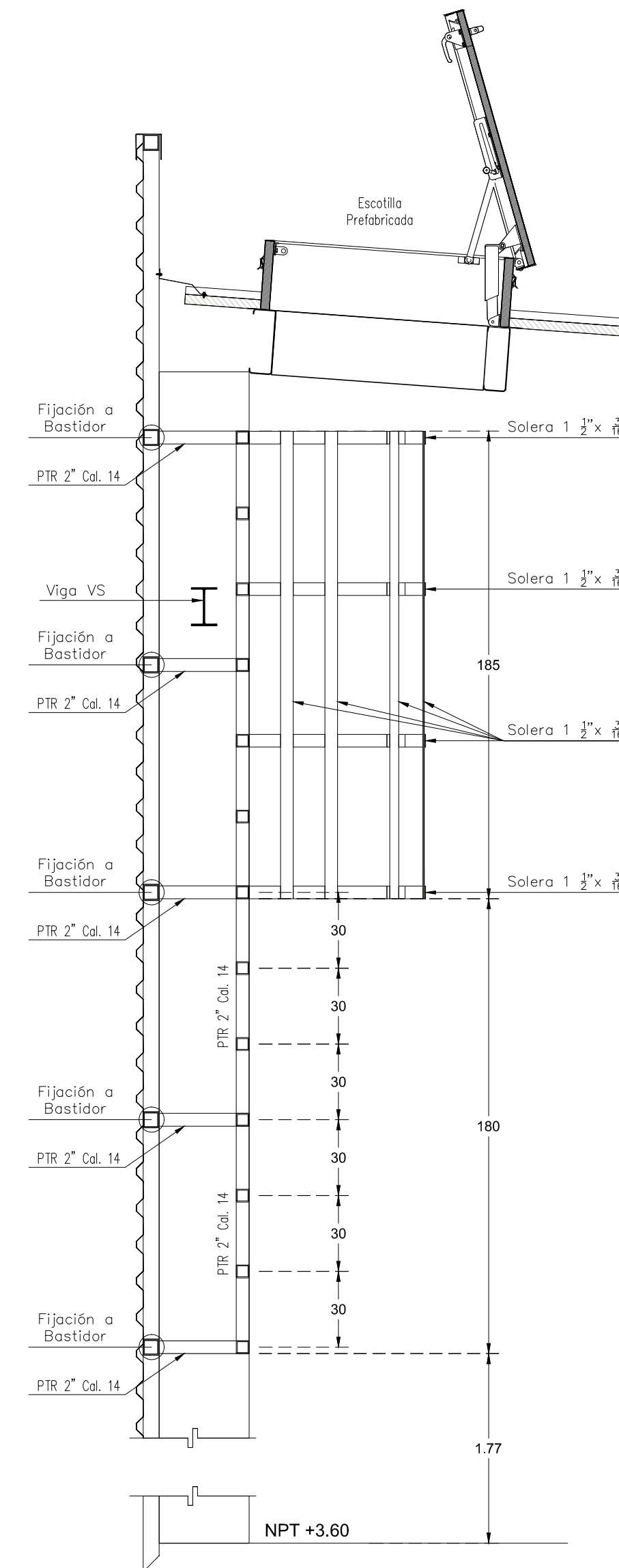
ESC-01
ISOMETRICO ESCALERA MARINA
HERRERIA Esc. 1:20



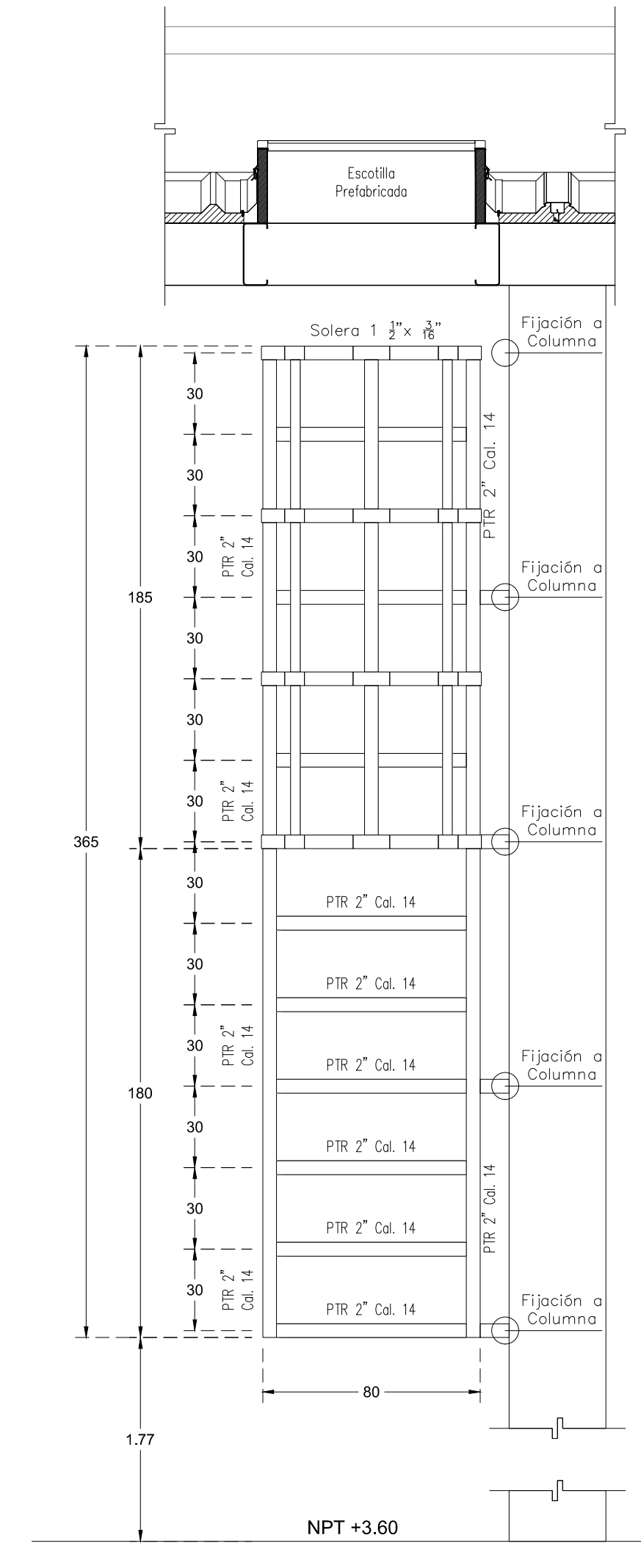
BA-02
CORTE DE BARANDAL
HERRERIA Esc. 1:20



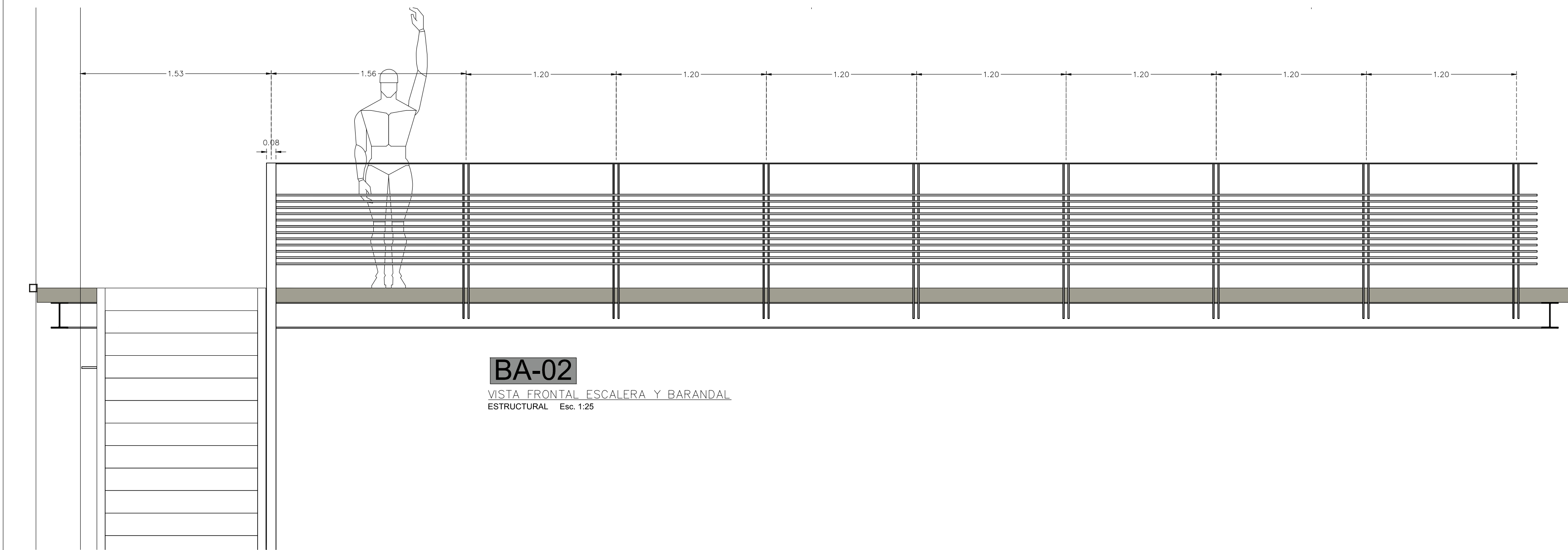
BA-01
CORTE DE BARANDAL ESCALERA
HERRERIA Esc. 1:20



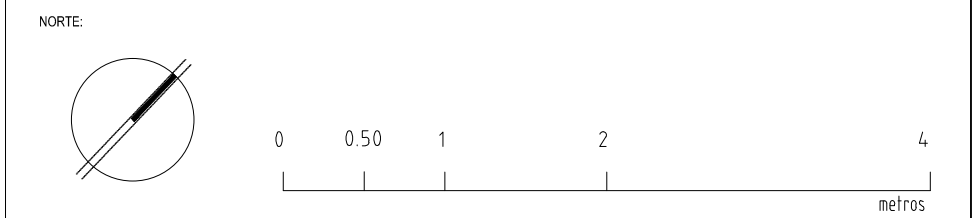
ALZADO LATERAL
HERRERIA Esc. 1:20



ALZADO FRONTAL
HERRERIA Esc. 1:20



BA-02
VISTA FRONTAL ESCALERA Y BARANDAL
ESTRUCTURAL Esc. 1:25



FECHA	MODIFICACIONES	FIRMA
DD/MM/AA	MODIFICACIONES	INICIALES

ESPECIFICACIONES

El acero estructural será A36 en perfiles y placas.
Se utilizará soldadura E7018.

LÁMINAS:
En fachada se colocará lámina Pintro TR-101
En canalón lamina galvanizada cal. 22

ACABADOS ESTRUCTURA METALICA:
La estructura metálica se deberá fundear en variprimer marca Du Pont el esmalte para le estructura metálica será marca Du Pont línea Cromacryl catalizado, color según muestra aprobada.

NOTAS:	MURO DE TABIQUE ROJO RECOCIDO
-COTAS EN METROS	MURO DE PANEL DE YESO TABLA ABIGADA
-LAS COTAS DEBERAN SER VERIFICADAS EN OBRA	-TODOS LOS MATERIALES Y MODIFICACIONES DEBERAN SER APROBADOS POR LA COORDINACION ARQUITECTONICA PREVIA MUESTRA
-LAS COTAS SON AL DIBUJO	
-VER FIRMAS Y SÍMBOLOS	
-VER DETALLES DE SECCIONES EN PLANO CORRESPONDIENTE	
-VER PLANOS COMPLEMENTARIOS	

UNIVERSIDAD MICHOACANA DE SAN NICOLAS DE HIDALGO
Rector de la UMSNH
DR. MEDARDO SERNA GONZALEZ

COMISION DE PLANEACION UNIVERSITARIA
DR. CARLOS LEÓN PATIÑO
COORDINACIÓN DE PROYECTOS Y OBRAS
M. EN ARO. HECTOR ALVAREZ CONTRERAS



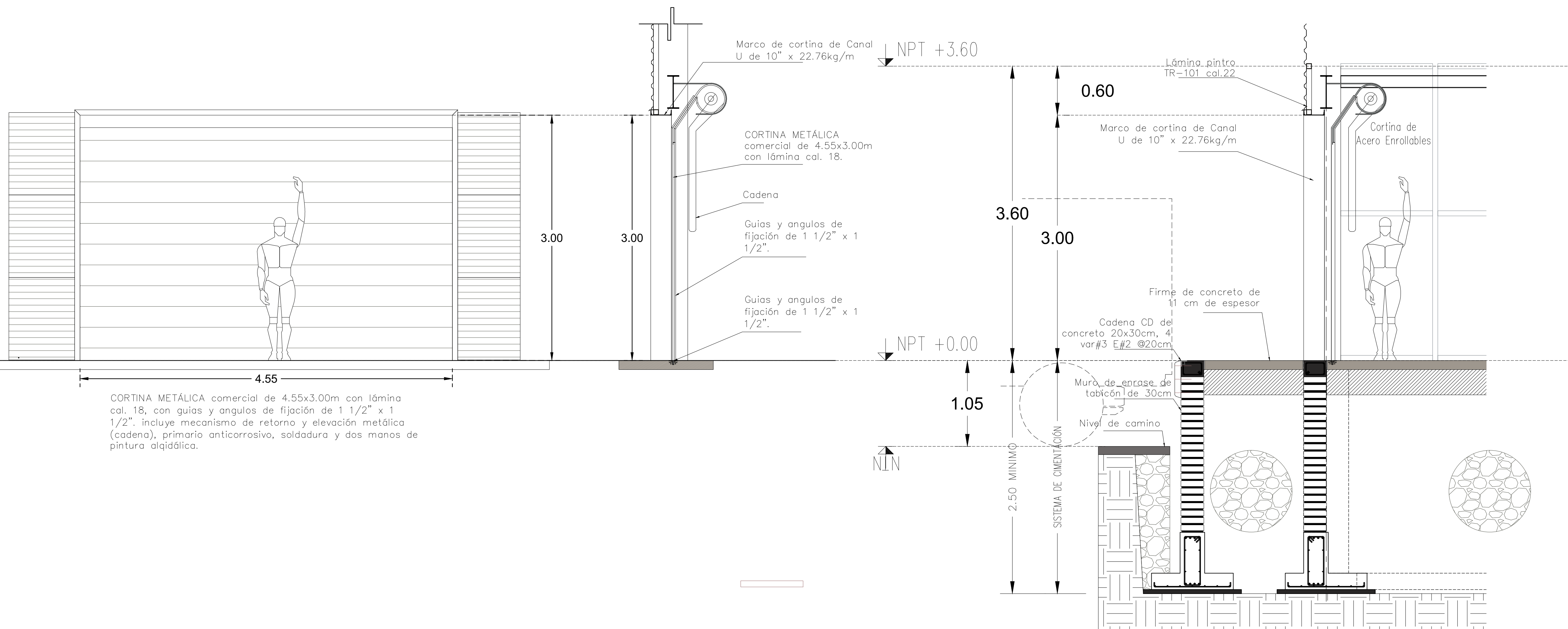
PROYECTO:	COORDINACIÓN DE PROYECTOS Y OBRAS DE LA UNIVERSIDAD MICHOACANA DE SAN NICOLAS DE HIDALGO	REVISOR:	M. EN ARO. HECTOR ALVAREZ CONTRERAS COORDINADOR DE PROYECTOS Y OBRAS DE LA UMSNH.
COLABORADORES:	COORDINACIÓN DE PROYECTOS Y OBRAS DE LA UNIVERSIDAD MICHOACANA DE SAN NICOLAS DE HIDALGO	ENCARGADO DEL AREA DE PROYECTOS:	ARO. RAÚL OSORIO TINOCO
INGENIEROS:	ING. ALBERTO GONZALEZ RAMIREZ	COORDINACIÓN DE PROYECTOS Y OBRAS U. M. S. N. H.:	ARO. MIGUEL MONROY FAYAN ARO. HANBERTO HERRERO TORRES
		ESCALA:	METROS
		FECHA:	noviembre 2016
		LUGAR:	MORELIA, MICHOACAN

INFRAESTRUCTURA COMPLEMENTARIA Y OBRA EXTERIOR PARA MEJORAR LAS CONDICIONES DE FUNCIONAMIENTO DE LAS INSTALACIONES DE LAS DES DE CIENCIAS BIOLÓGICO AGROPECUARIAS DE LA UMSNH.
TERMINACIÓN DE EDIFICIO DE BIOTECNOLOGÍA ALIMENTARIA -ESCUELAS AL CIEN 2016- (EDUCACIÓN SUPERIOR)

PLANO: HERRERÍA

CLAVE:

HER-02



CORTINA METÁLICA comercial de 4.55x3.00m con lámina cal. 18, con guías y ángulos de fijación de 1 1/2" x 1 1/2". incluye mecanismo de retorno y elevación metálica (cadena), primario anticorrosivo, soldadura y dos manos de pintura alquídica.

SIN ESCALA

NORTE:

0 0.50 1 2 4 metros

LEGENDA:

- CC CENTRO DE CIRCULO
- PTP NIVEL DE PISO TERMINADO
- MA NIVEL DE MURO
- AL NIVEL LEDHO ALTO DE LOSA
- ALBIL NIVEL LEDHO BAJO DE LOSA
- NA NIVEL DE AZOTEA
- NP NIVEL DE PRETEL
- NLAT NIVEL LEDHO ALTO DE TRABE
- NF NIVEL DE FIRME

FECHA	MODIFICACIONES	FIRMA
DD/MM/AA	MODIFICACIONES	INICIALES

ESPECIFICACIONES

El acero estructural será A36 en perfiles y placas.
Se utilizará soldadura E7018.

LÁMINAS:
En fachada se colocará lámina Pintro TR-101
En canalón lamina galvanizada cal. 22

ACABADOS ESTRUCTURA METALICA:
La estructura metálica se deberá fundear en variprimer marca Du Pont el esmalte para le estructura metálica será marca Du Pont línea Cromacryl catalizado, color según muestra aprobada.

NOTAS:

- COTAS EN METROS
- LAS COTAS DEBERAN SER VERIFICADAS EN OBRA
- LAS COTAS SON AL OBRADO
- VER FIRMAS Y SÍNTESIS
- VER DETALLES DE SECCIONES EN PLANO CORRESPONDIENTE
- VER PLANOS COMPLEMENTARIOS

MURO DE TABIQUE ROJO RECCIDO

MURO DE PANEL DE YESO TABLAARCO

TIPO: LOS MATERIALES Y MODIFICACIONES DEBERAN SER APROBADOS POR LA COORDINACION ARQUITECTONICA PREVIA MUESTRA

UNIVERSIDAD MICHOACANA DE SAN NICOLAS DE HIDALGO

Rector de la UMSNH
DR. MEDARDO SERNA GONZALEZ

COMISION DE PLANEACION UNIVERSITARIA
DR. CARLOS LEÓN PATIÑO
COORDINACION DE PROYECTOS Y OBRAS
M. EN ARO. HECTOR ALVAREZ CONTRERAS



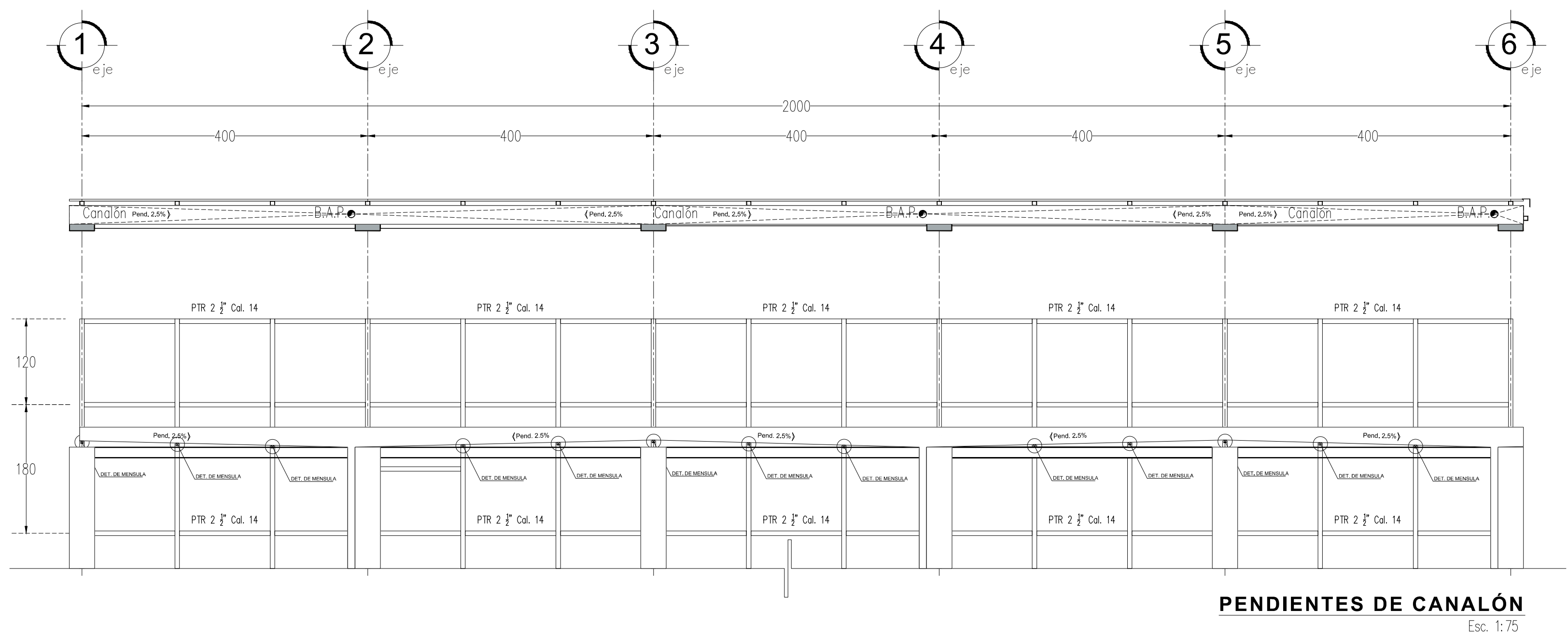
PROYECTO:	COORDINACIÓN DE PROYECTOS Y OBRAS DE LA UNIVERSIDAD MICHOACANA DE SAN NICOLAS DE HIDALGO	REVISOR:	M. EN ARO. HECTOR ALVAREZ CONTRERAS COORDINADOR DE PROYECTOS Y OBRAS DE LA UMSNH.
COLABORADORES:	COORDINACIÓN DE PROYECTOS Y OBRAS DE LA UNIVERSIDAD MICHOACANA DE SAN NICOLAS DE HIDALGO	ENCARGADO DEL AREA DE PROYECTOS:	ARO. RAÚL OSORIO TINOCO ENCARGADO DEL AREA DE PROYECTOS COORDINACIÓN DE PROYECTOS Y OBRAS U. M. S. N. H.
INGENIERIA:	ING. ALBERTO GONZALEZ RAMIREZ	ESCALA:	SIN ESCALA
		ACOTACIONES:	METROS
		FECHA:	noviembre 2016
		LUGAR:	MORELIA, MICHOACAN

INFRAESTRUCTURA COMPLEMENTARIA Y OBRA EXTERIOR PARA MEJORAR LAS CONDICIONES DE FUNCIONAMIENTO DE LAS INSTALACIONES DE LAS DES DE CIENCIAS BIOLÓGICO AGROPECUARIAS DE LA UMSNH.
TERMINACIÓN DE EDIFICIO DE BIOTECNOLOGÍA ALIMENTARIA -ESCUELAS AL CIEN 2016- (EDUCACIÓN SUPERIOR)

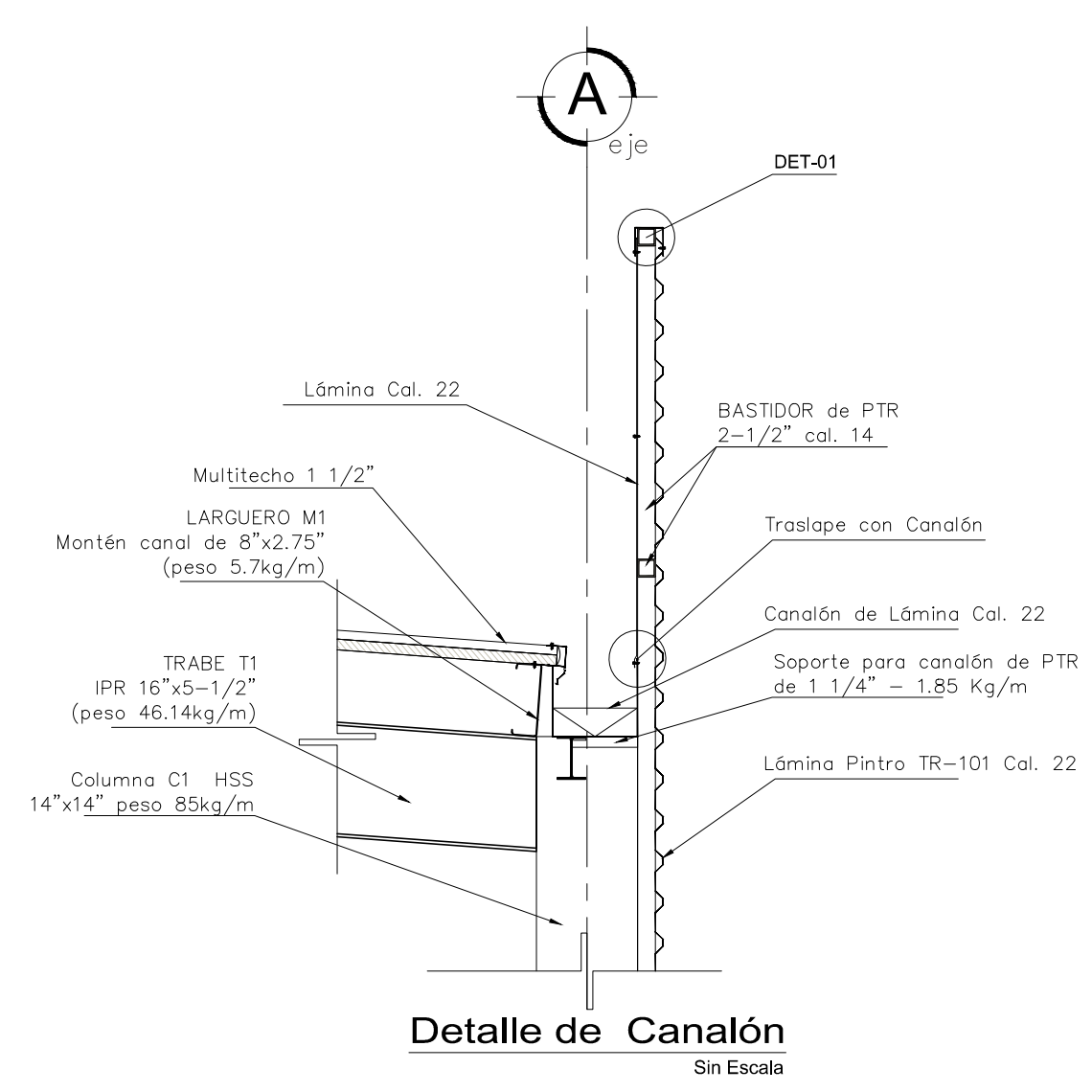
PLANO: HERRERÍA

CLAVE:

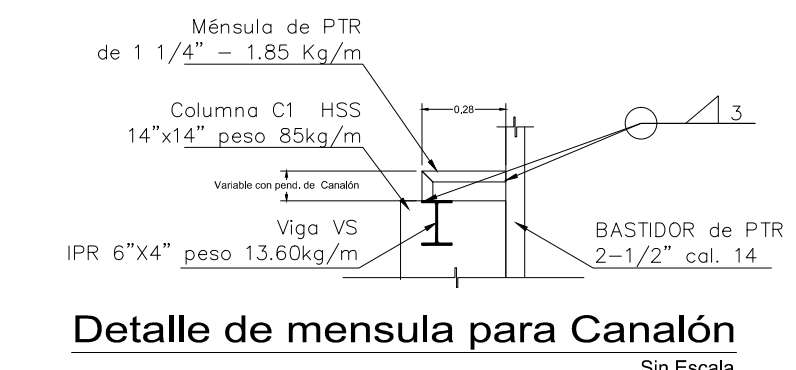
HER-03



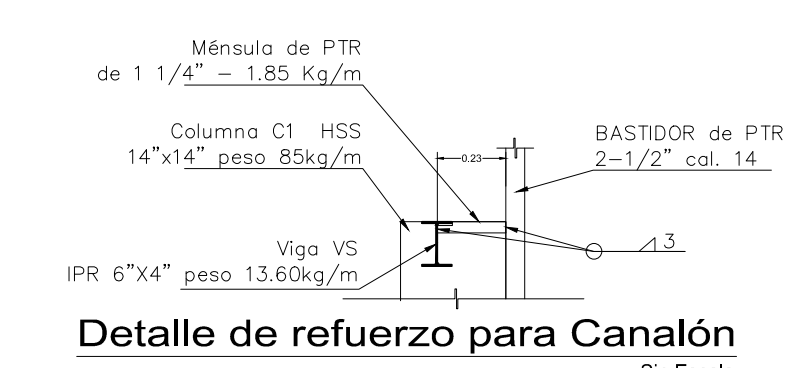
PENDIENTES DE CANALÓN
Esc. 1:75



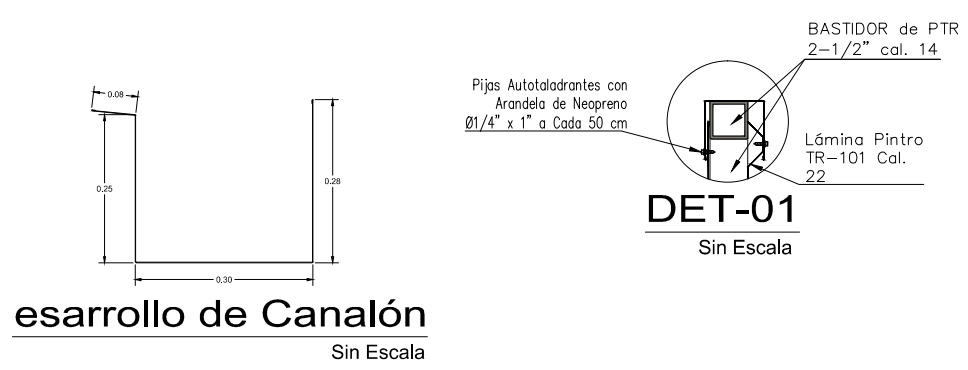
Detalle de Canalón
Sin Escala



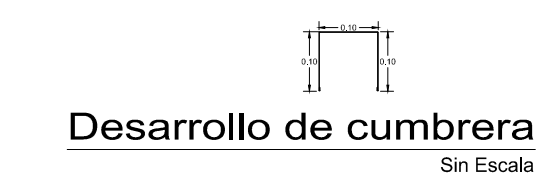
Detalle de mensula para Canalón
Sin Escala



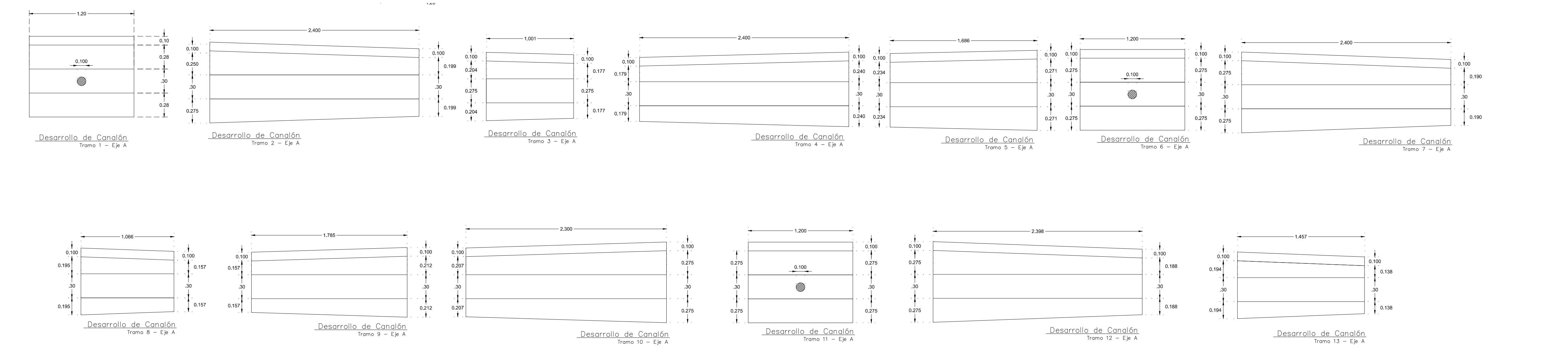
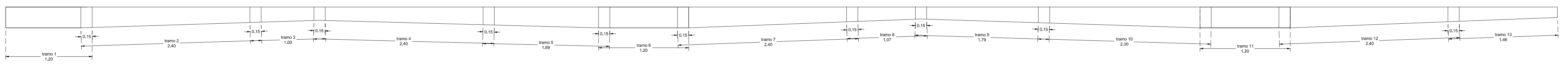
Detalle de refuerzo para Canalón
Sin Escala



esarrollo de Canalón
Sin Escala



Desarrollo de cumbrera
Sin Escala



NORTE

0 0.50 1 2 4 metros

FECHA	MODIFICACIONES	FORMA
DD/MM/AA	MODIFICACIONES	INICIALES

ESPECIFICACIONES

El acero estructural será A36 en perfiles y placas.
Se utilizará soldadura E7018.

LÁMINAS:
En fachada se colocará lámina Pintro TR-101
En canalón lamina galvanizada cal. 22

ACABADOS ESTRUCTURA METALICA:
La estructura metálica se deberá fondear en variprimer marca Du Pont el esmalte para le estructura metálica será marca Du Pont línea Cromacryl catalizado, color según muestra aprobada.

NOTAS:

- COTAS EN METROS
- LAS COTAS DEBERÁN SER VERIFICADAS EN OBRA
- LAS COTAS IRÁN AL DIBUJO
- VER FIRMAS Y DATES
- VER DETALLES DE ESCOPE EN PLANO CORRESPONDIENTE
- VER PLANOS COMPLEMENTARIOS

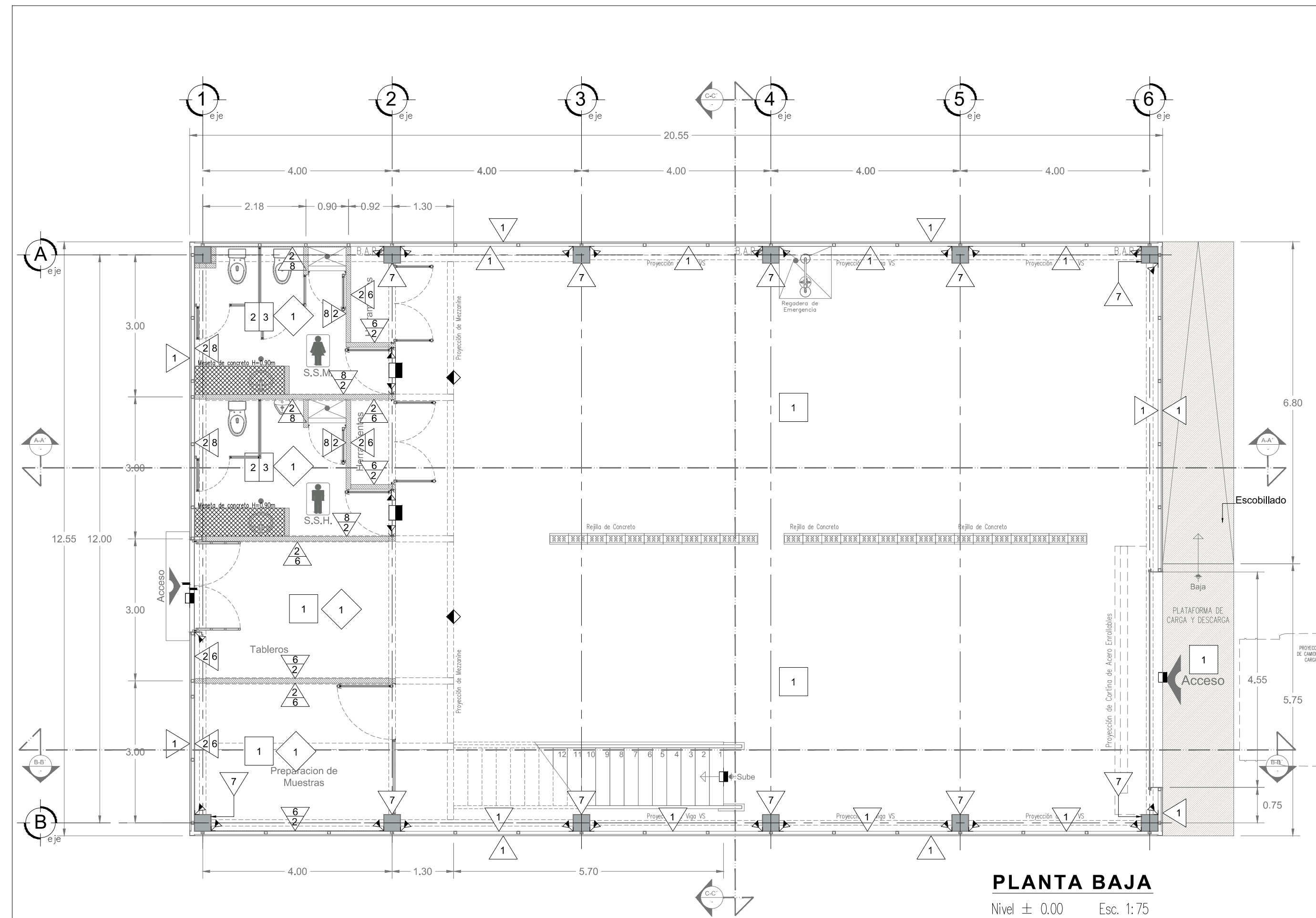
MURO DE TABIQUE ROJO RECICADO
MURO DE PANEL DE YESO TALLABARRICA
TODOS LOS MATERIALES Y MODIFICACIONES DEBERÁN SER APROBADOS POR LA COORDINACIÓN ARQUITECTÓNICA PREVIA MUESTRA

UNIVERSIDAD MICHOACANA DE SAN NICOLAS DE HIDALGO Rector de la UMSNH DR. MEDARDO SERNA GONZALEZ	
COMISION DE PLANEACION UNIVERSITARIA DR. CARLOS LEÓN PATIÑO COORDINACIÓN DE PROYECTOS Y OBRAS M. EN ARO. HECTOR ALVAREZ CONTRERAS	
PROYECTO: COORDINACIÓN DE PROYECTOS Y OBRAS DE LA UNIVERSIDAD MICHOACANA DE SAN NICOLAS DE HIDALGO ARO. RENE CALVAR CORREA ARO. MIGUEL MONTEFAYAN ARO. HANBERTO HURTADO TORRES	REVENO: M. EN ARO. HECTOR ALVAREZ CONTRERAS COORDINADOR DE PROYECTOS Y OBRAS DE LA UMSNH. ARO. RAÚL COBIA TRINCO ENCARGADO DEL AREA DE PROYECTOS COORDINACIÓN DE PROYECTOS Y OBRAS U. M. S. N. H.
COLABORADORES: COORDINACIÓN DE PROYECTOS Y OBRAS DE LA UNIVERSIDAD MICHOACANA DE SAN NICOLAS DE HIDALGO	ESCALA: ACOTACIONES: METROS
INGENIERIA: ING. ALBERTO GONZALEZ RAMIREZ	FECHA: noviembre 2016 LUGAR: MORELIA, MICHOACAN

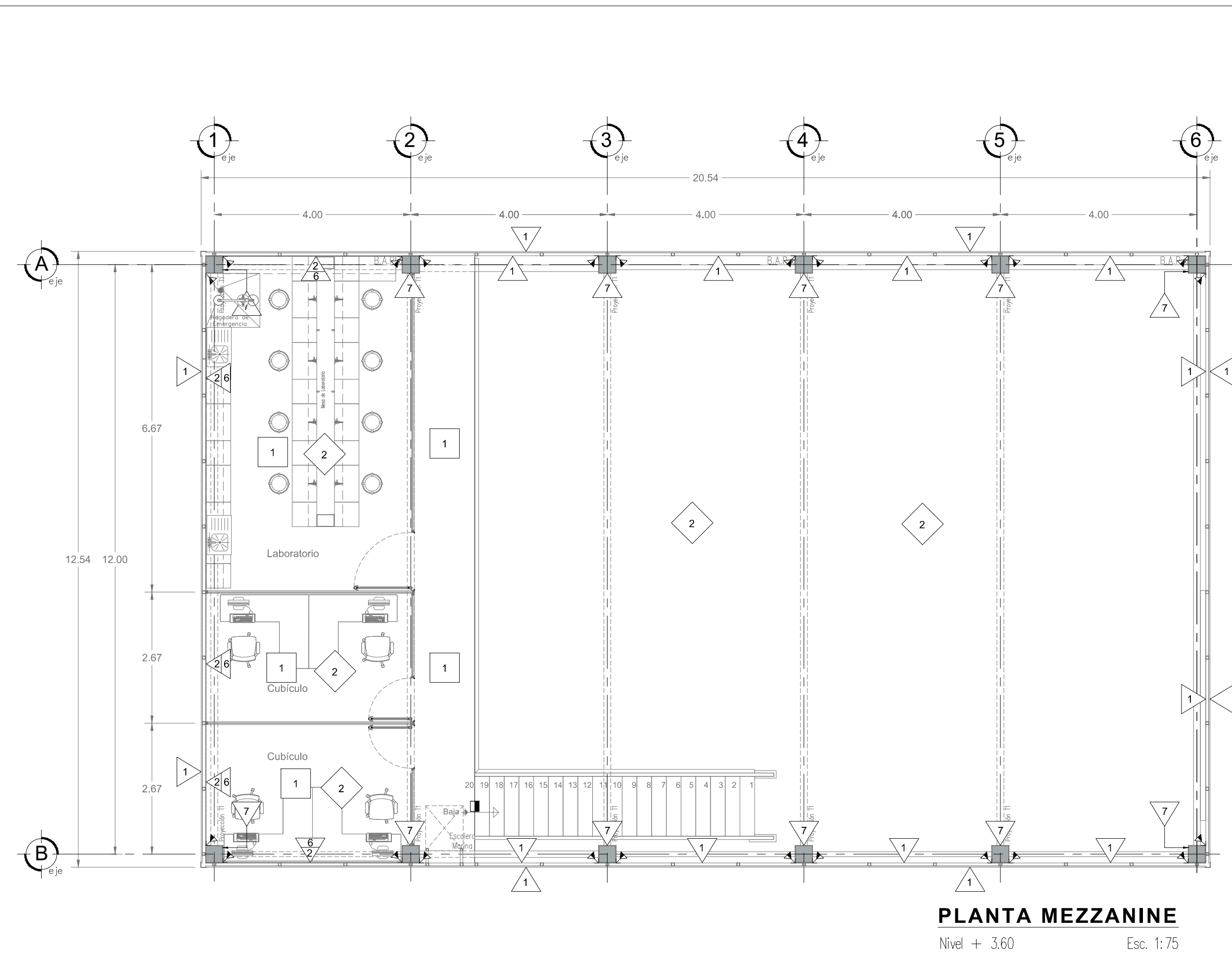
INFRAESTRUCTURA COMPLEMENTARIA Y OBRA EXTERIOR PARA MEJORAR LAS CONDICIONES DE FUNCIONAMIENTO DE LAS INSTALACIONES DE LAS DES DE CIENCIAS BIOLÓGICO AGROPECUARIAS DE LA UMSNH.
TERMINACIÓN DE EDIFICIO DE BIOTECNOLOGÍA ALIMENTARIA -ESCUELAS AL CIEN 2016- (EDUCACIÓN SUPERIOR)

PLANO:
DESPIECE DE CANALÓN

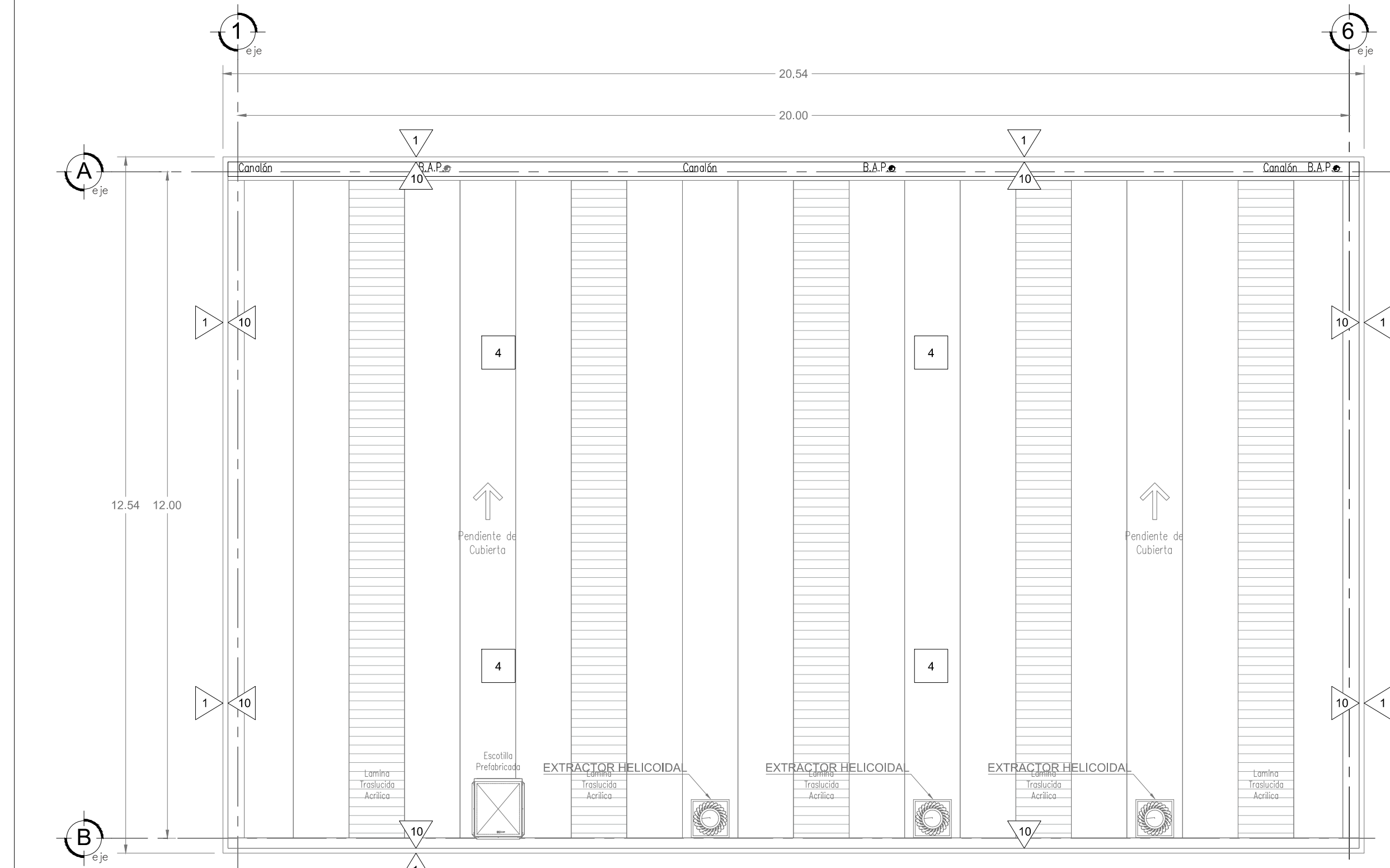
CLAVE:
DCA-01



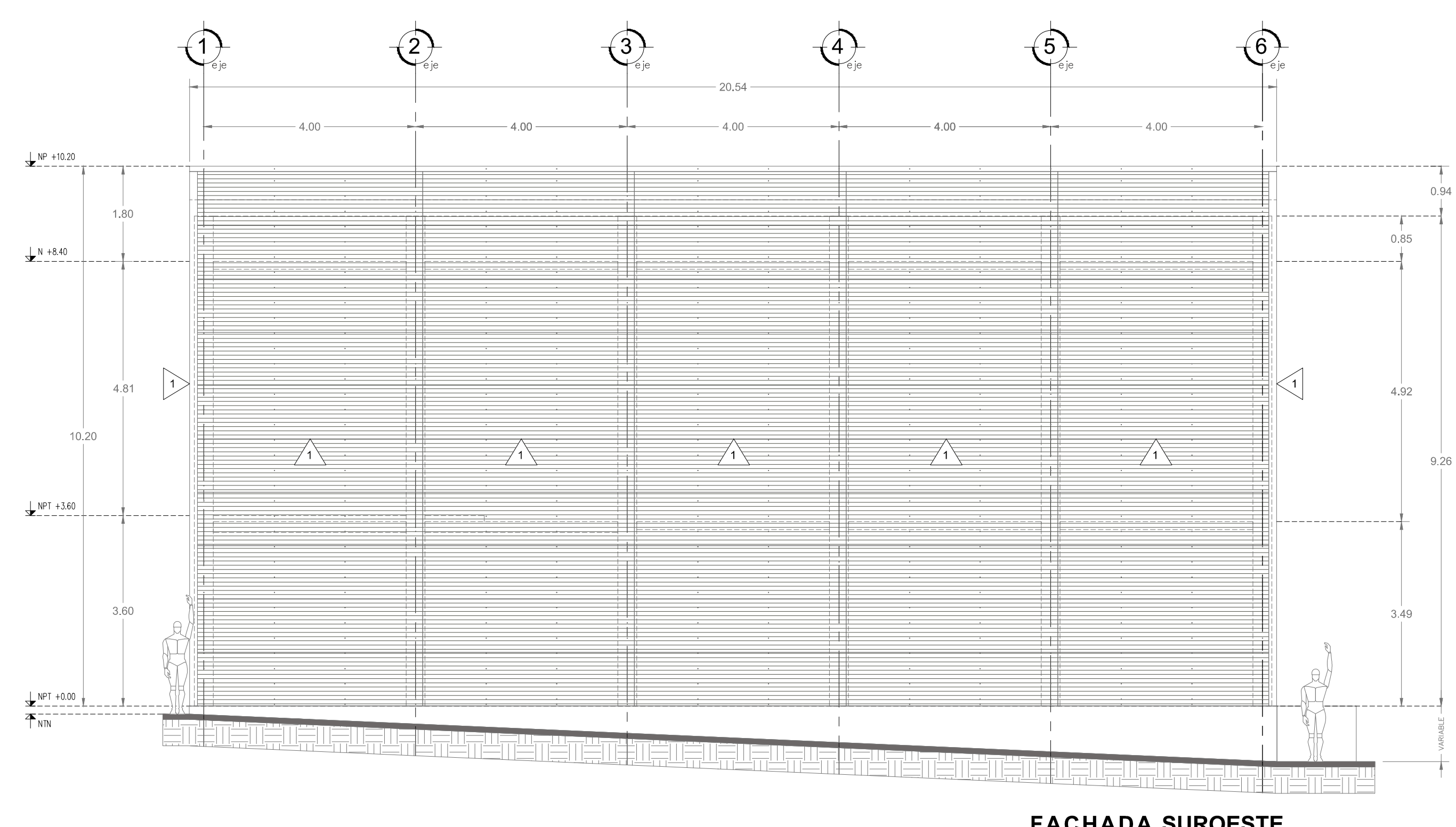
PLANTA BAJA
Nivel ± 0.00 Esc. 1:75



PLANTA MEZZANINE
Nivel + 3.60 Esc. 1:75



PLANTA CUBIERTA
Nive Pretil + 10.20 Esc. 1:75



FACHADA SUOESTE
Esc. 1:75

NORTE

IMBROSOA

- CC CENTRO DE CIRCULO
- APT NIVEL DE PISO TERMINADO
- AM NIVEL DE MURO
- ALAL NIVEL LECHO ALTO DE LOSA
- ALBL NIVEL LECHO BAO DE LOSA
- AA NIVEL DE AZOEA
- AP NIVEL DE PRETEL
- ALAT NIVEL LECHO ALTO DE TRAPE
- AF NIVEL DE FIRME

FECHA	MODIFICACIONES	FINA
DD/MM/AA	MODIFICACIONES	INICIALES

[1] PISOS		CAMBIO DE MATERIAL	
1	PISO DE CONCRETO F'CD=150 KG/CM2 DE 11 CM DE ESPESOR, INCLUYE MALLA ELECTRO SOLDADA 4x4x10.	1	MURO METALICO A BASE DE PERFILES DE PER Y PERFILES TUBERIALES CON ENTUBADO ALUMINADO ANTIOXIDANTE MARCA Y COLOR SEGUN MUESTRA APROBADA Y RECUBRIMIENTO DE LAMA PRELACADA 0.4x10x10.
2	PISO DE CONCRETO F'CD=150 KG/CM2 DE 11 CM DE ESPESOR, INCLUYE MALLA ELECTRO SOLDADA 4x4x10.	2	MURO METALICO A BASE DE PERFILES DE PER Y PERFILES TUBERIALES CON ENTUBADO ALUMINADO ANTIOXIDANTE MARCA Y COLOR SEGUN MUESTRA APROBADA Y RECUBRIMIENTO DE LAMA PRELACADA 0.4x10x10.
3	PISO DE LOSETA CERAMICA DE 200x200mm SEGUN MUESTRA APROBADA Y JUNTA DE 8 mm AL COLOR DEL PISO SEGUN MUESTRA APROBADA.	3	MURO METALICO A BASE DE PERFILES DE PER Y PERFILES TUBERIALES CON ENTUBADO ALUMINADO ANTIOXIDANTE MARCA Y COLOR SEGUN MUESTRA APROBADA Y RECUBRIMIENTO DE LAMA PRELACADA 0.4x10x10.
4	MULTIPANEL DE 1-1/2" CAL. 2B. ALTERNADO CON LAMA TRANSLUCIDA ACRILICA.	4	MURO METALICO A BASE DE PERFILES DE PER Y PERFILES TUBERIALES CON ENTUBADO ALUMINADO ANTIOXIDANTE MARCA Y COLOR SEGUN MUESTRA APROBADA Y RECUBRIMIENTO DE LAMA PRELACADA 0.4x10x10.
5	MESA DE CONCRETO ARMADO, ACABADO PULIDO, VER DETALLE DE DIMENSIONES Y ARMADO.	5	MURO METALICO A BASE DE PERFILES DE PER Y PERFILES TUBERIALES CON ENTUBADO ALUMINADO ANTIOXIDANTE MARCA Y COLOR SEGUN MUESTRA APROBADA Y RECUBRIMIENTO DE LAMA PRELACADA 0.4x10x10.
6	PISO DE CONCRETO ACABADO PULIDO.	6	MURO METALICO A BASE DE PERFILES DE PER Y PERFILES TUBERIALES CON ENTUBADO ALUMINADO ANTIOXIDANTE MARCA Y COLOR SEGUN MUESTRA APROBADA Y RECUBRIMIENTO DE LAMA PRELACADA 0.4x10x10.
7	PISO DE CONCRETO ACABADO PULIDO Y/O ESCOBILLADO.	7	MURO METALICO A BASE DE PERFILES DE PER Y PERFILES TUBERIALES CON ENTUBADO ALUMINADO ANTIOXIDANTE MARCA Y COLOR SEGUN MUESTRA APROBADA Y RECUBRIMIENTO DE LAMA PRELACADA 0.4x10x10.
8	ZOULO DE LOSETA CERAMICA DE ANCHO DE PISO DE 8 cm. DE ALTO SEGUN MUESTRA APROBADA Y TIPO DE JUNTA SEGUN MUESTRA APROBADA.	8	MURO METALICO A BASE DE PERFILES DE PER Y PERFILES TUBERIALES CON ENTUBADO ALUMINADO ANTIOXIDANTE MARCA Y COLOR SEGUN MUESTRA APROBADA Y RECUBRIMIENTO DE LAMA PRELACADA 0.4x10x10.
9	FORADO DE MESA DE CONCRETO F'CD=150 KG/CM2 INCLUYE SUDO CARRA Y ACERO 0.8 KG/CM PARA CHUPLAN DE 10 cm. DE ALTURA.	9	MURO METALICO A BASE DE PERFILES DE PER Y PERFILES TUBERIALES CON ENTUBADO ALUMINADO ANTIOXIDANTE MARCA Y COLOR SEGUN MUESTRA APROBADA Y RECUBRIMIENTO DE LAMA PRELACADA 0.4x10x10.
10	CHUPLAN DE 10 cm. DE ALTURA.	10	MURO METALICO A BASE DE PERFILES DE PER Y PERFILES TUBERIALES CON ENTUBADO ALUMINADO ANTIOXIDANTE MARCA Y COLOR SEGUN MUESTRA APROBADA Y RECUBRIMIENTO DE LAMA PRELACADA 0.4x10x10.
11	CHUPLAN DE 5 cm. DE ALTURA.	11	MURO METALICO A BASE DE PERFILES DE PER Y PERFILES TUBERIALES CON ENTUBADO ALUMINADO ANTIOXIDANTE MARCA Y COLOR SEGUN MUESTRA APROBADA Y RECUBRIMIENTO DE LAMA PRELACADA 0.4x10x10.
12	ARRANQUE PARA DESPEJE DE PISOS.	12	MURO METALICO A BASE DE PERFILES DE PER Y PERFILES TUBERIALES CON ENTUBADO ALUMINADO ANTIOXIDANTE MARCA Y COLOR SEGUN MUESTRA APROBADA Y RECUBRIMIENTO DE LAMA PRELACADA 0.4x10x10.

NOTAS:

- COTAS EN METROS.
- LAS COTAS DEBERAN SER VERIFICADAS EN OBRA.
- LAS COTAS SON AL DIBUJO.
- VER DETALLES DE DESPEJE EN PLANO CORRESPONDIENTE.
- VER PLANOS COMPLEMENTARIOS.

UNIVERSIDAD MICHOACANA DE SAN NICOLAS DE HIDALGO

Rector de la UMSNH
DR. MEDARDO SERNA GONZALEZ

COMISION DE PLANEACION UNIVERSITARIA
DR. CARLOS LEON PATIÑO

COORDINACION DE PROYECTOS Y OBRAS
M. EN ARQ. HECTOR ALVAREZ CONTRERAS

PROYECTO: COORDINACION DE PROYECTOS Y OBRAS DE LA UNIVERSIDAD MICHOACANA DE SAN NICOLAS DE HIDALGO

COLABORADORES: COORDINACION DE PROYECTOS Y OBRAS DE LA UNIVERSIDAD MICHOACANA DE SAN NICOLAS DE HIDALGO

INGENIEROS: ING. ALBERTO GONZALEZ RAMIREZ

REBIBO: M. EN ARQ. HECTOR ALVAREZ CONTRERAS
COORDINADOR DE PROYECTOS Y OBRAS DE LA UMSNH.

ARQ. RAUL CORIA TRINCO
ENCARGADO DEL AREA DE PROYECTOS
COORDINACION DE PROYECTOS Y OBRAS U. M. S. N. H.

ESCALA: METROS

FECHA: diciembre 2016

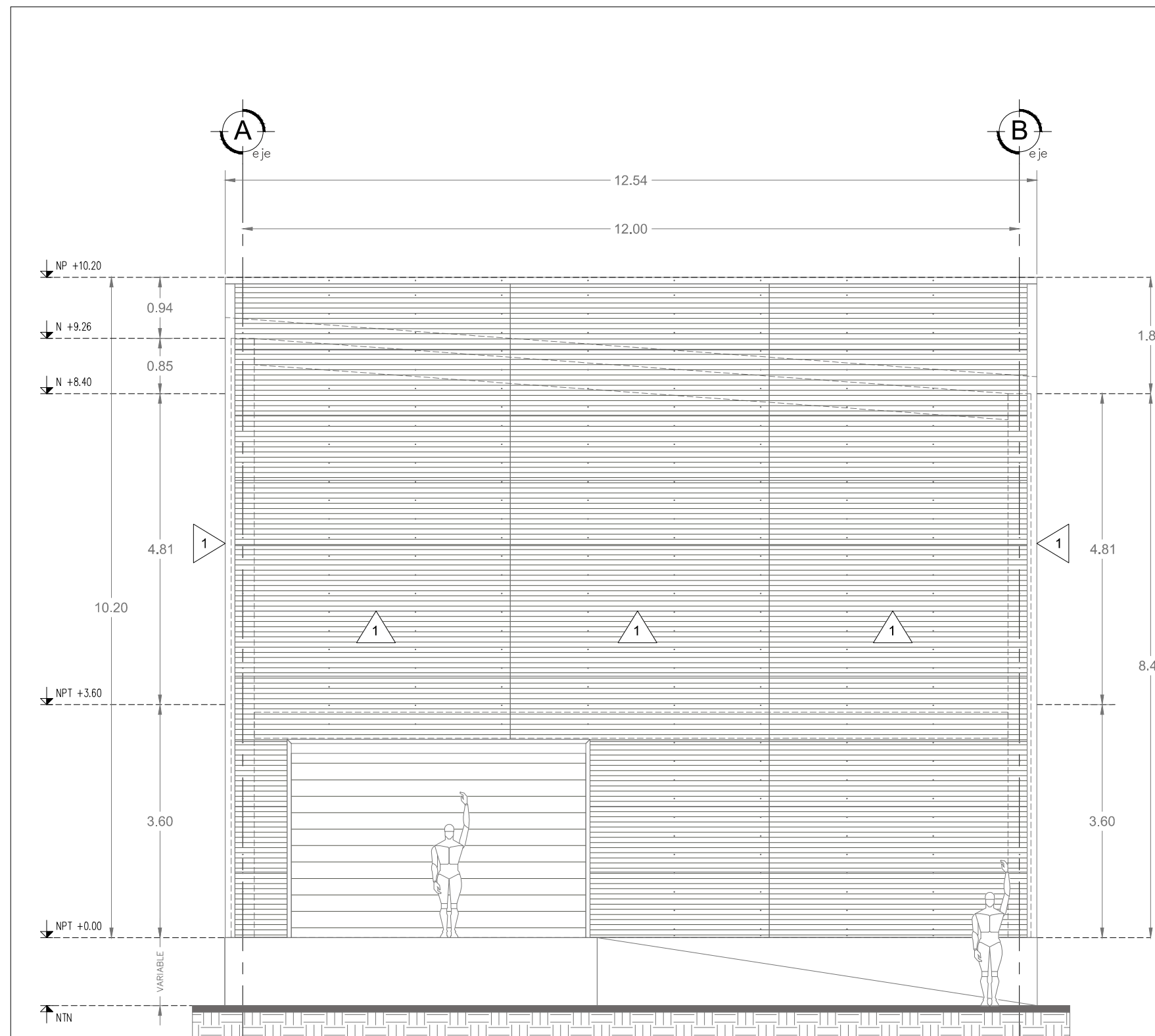
LUGAR: MORELIA, MICHOACAN

INFRAESTRUCTURA COMPLEMENTARIA Y OBRA EXTERIOR PARA MEJORAR LAS CONDICIONES DE FUNCIONAMIENTO DE LAS INSTALACIONES DE LAS DES DE CIENCIAS BIOLÓGICO AGROPecuARIAS DE LA UMSNH.

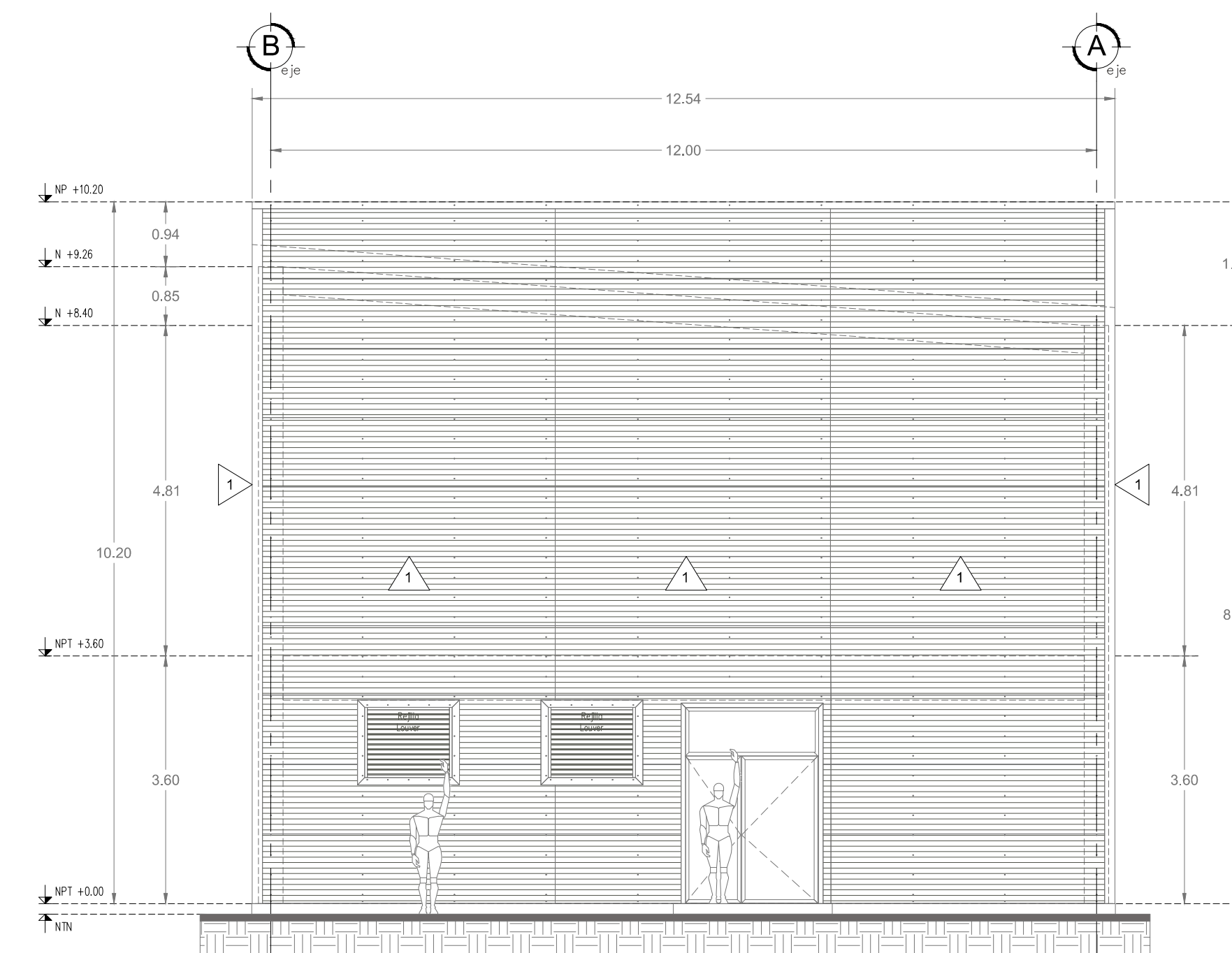
TERMINACION DE EDIFICIO DE BIOTECNOLOGIA ALIMENTARIA -ESCUELAS AL CIEN 2016- (EDUCACION SUPERIOR)

PLANO: ACABADOS

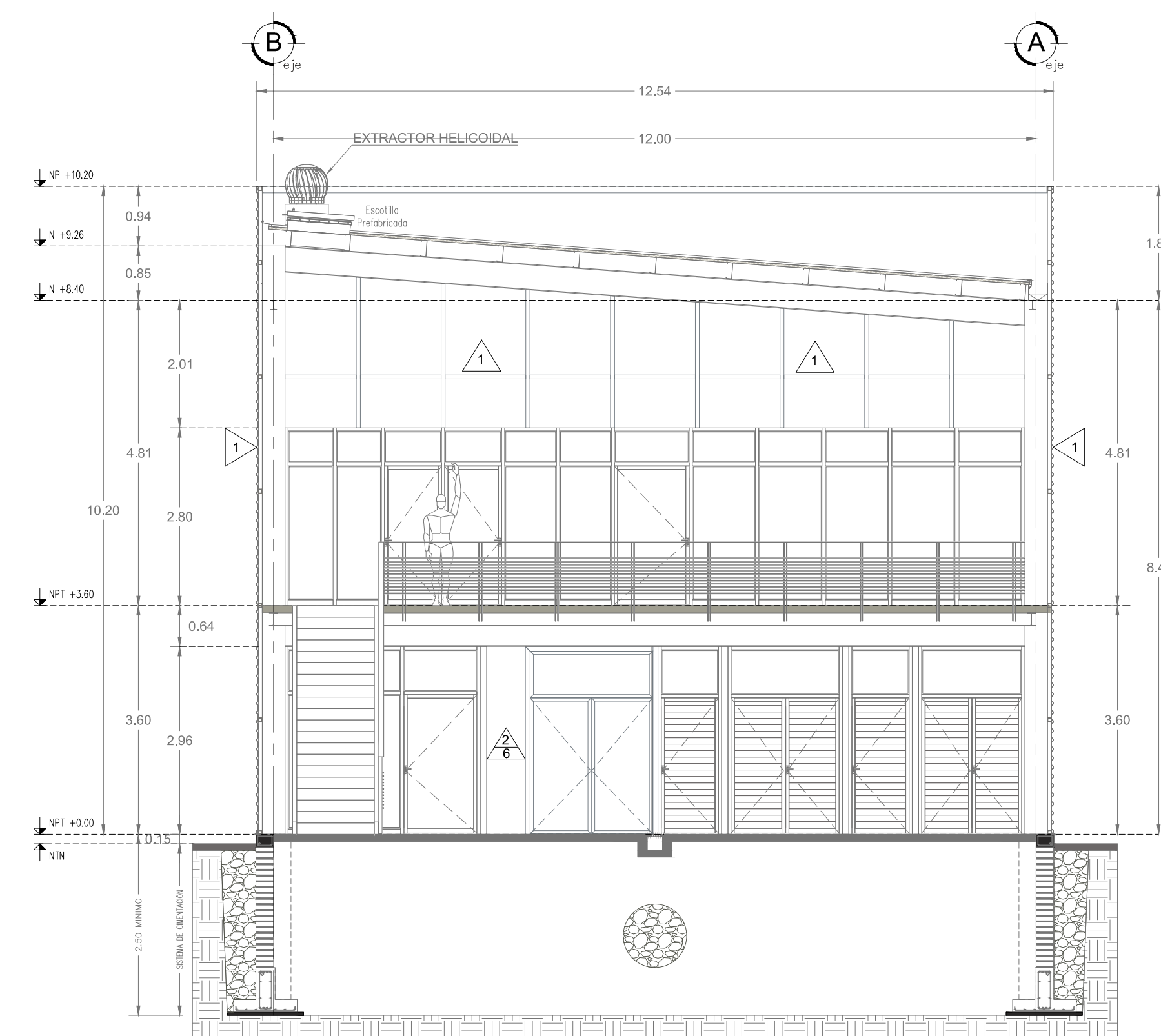
CLAVE: ACA-01



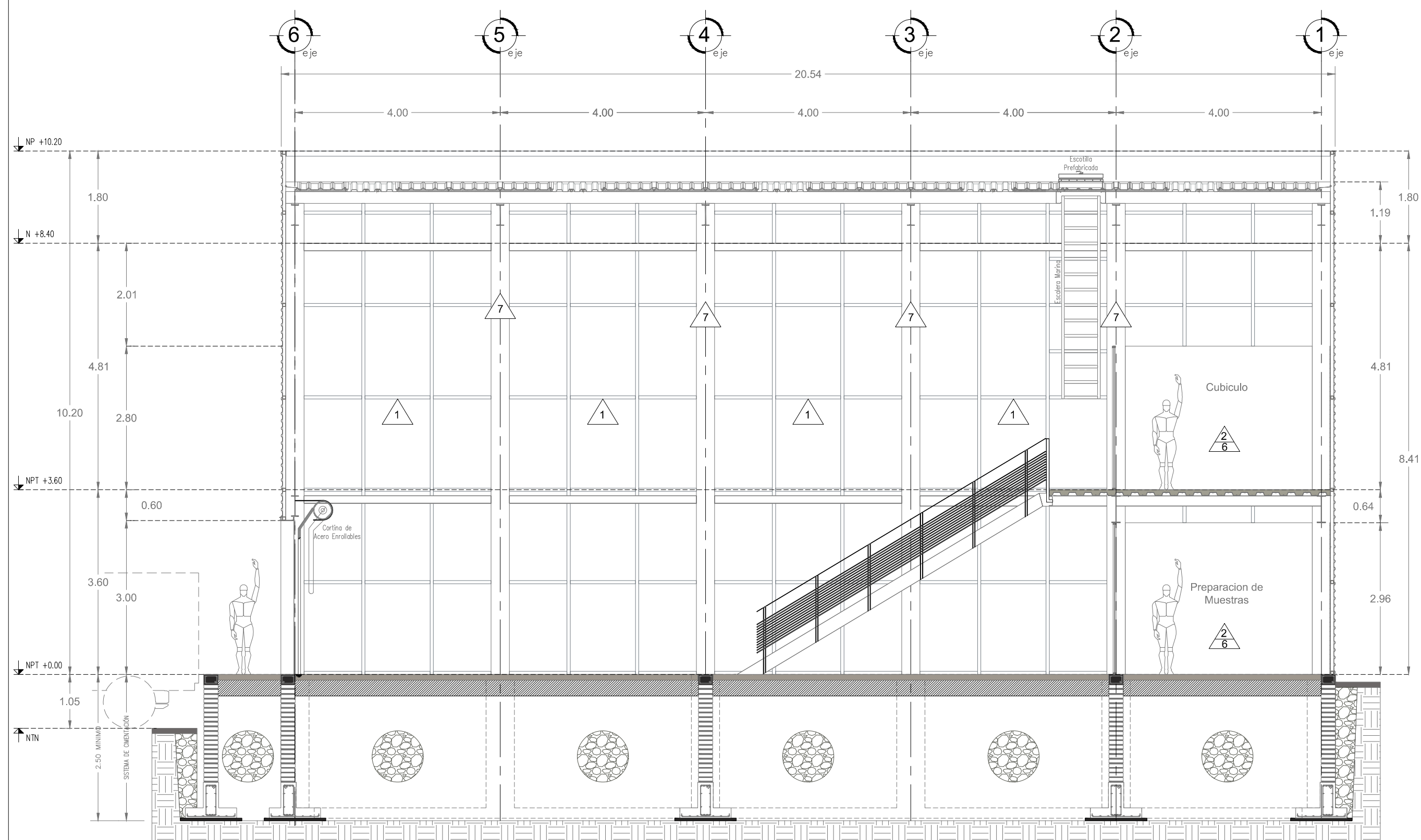
FACHADA SURESTE
Esc. 1:75



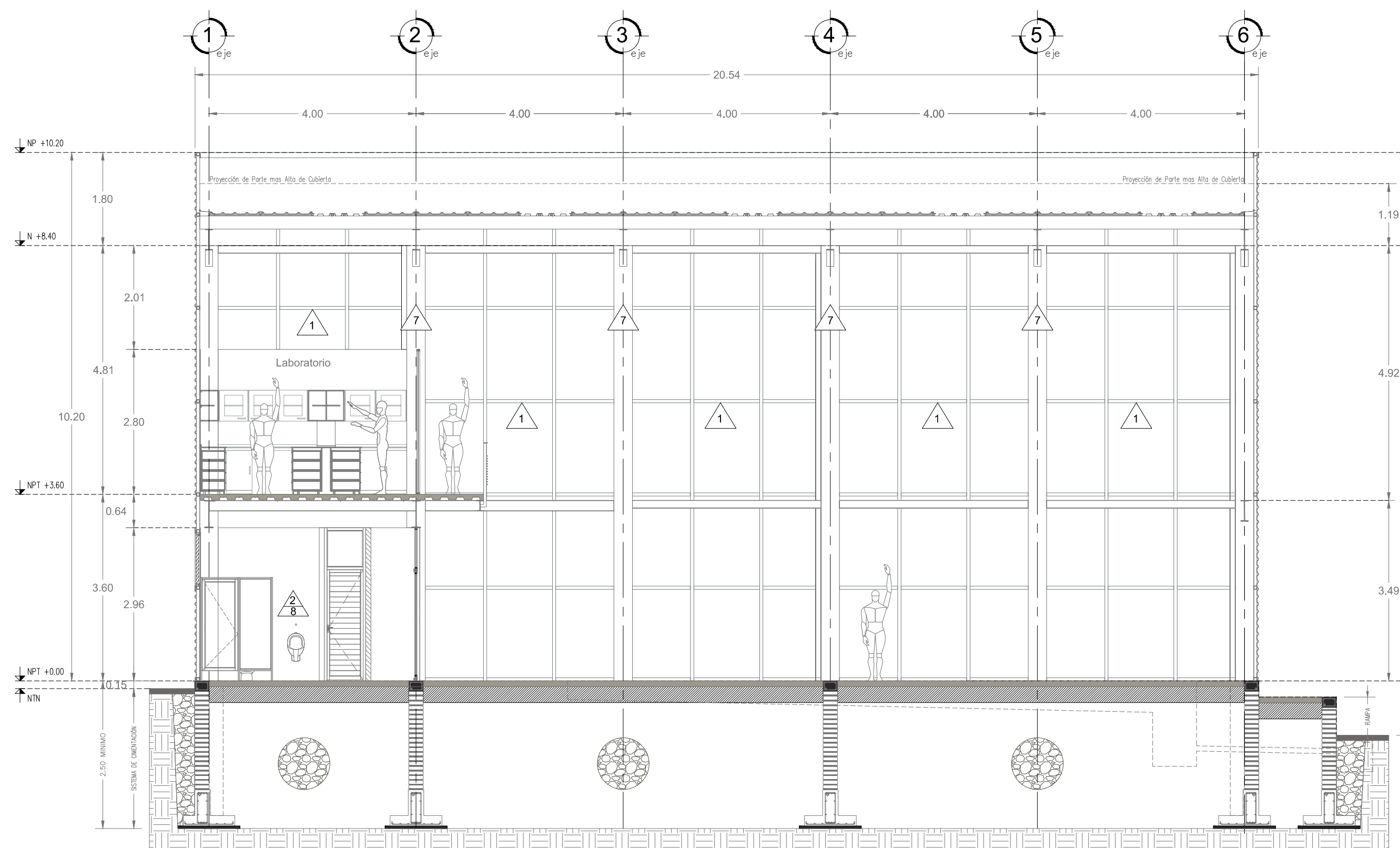
FACHADA NOROESTE
Esc. 1:75



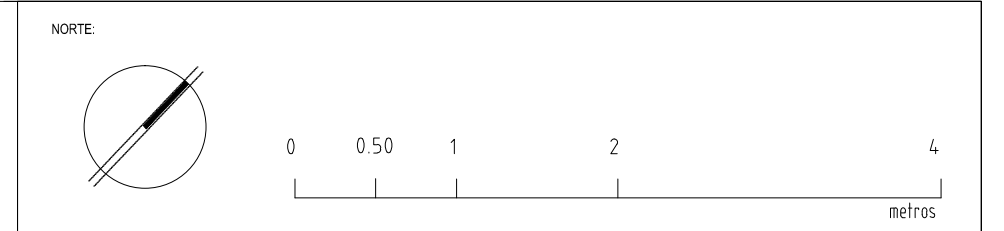
CORTE C-C'
Esc. 1:75



CORTE B-B'
Esc. 1:75



CORTE A-A'
Esc. 1:75



INBOLOGIA	MODIFICACIONES	FECHA	MODIFICACIONES	FECHA
CC	CENTRO DE CIRCULO			
NPT	NIVEL DE PISO TERMINADO			
MM	NIVEL DE MURO			
MLAL	NIVEL LECHO ALTO DE LOSA			
MLBL	NIVEL LECHO BAJO DE LOSA			
MA	NIVEL DE AZOTEA			
MP	NIVEL DE PRETEL			
MLAT	NIVEL LECHO ALTO DE TRASE			
MF	NIVEL DE FIRME			

1	PISOS	CAMBIO DE MATERIAL
1	PISO DE CONCRETO F'CC=150 KG/CM2 DE 11 CM DE ESPESOR, INCLUIE MALLA ELECTRO SOLDADA 6x6-10.0 ESCOBILADO Y/O ESCOBILADO ANTES PISO A PISO.	
2	ALBAT (E) CONCRETO F'CC=150 KG/CM2, DE 11 CM DE ESPESOR, INCLUIE MALLA ELECTRO SOLDADA 6x6-10.0 ESCOBILADO ANTES PISO A PISO.	
3	PISO DE LOSETA CERAMICA DE (50x50x10) SEGUN MUESTRA APROBADA, Y JUNTA DE 8 mm AL COLOR DEL PISO SEGUN MUESTRA APROBADA.	
4	MULTIFUNCIÓN DE 1-1/2" CAL. 20, ALTERNADO CON LAMINA TRANSLUCIDA ACRILICA.	
5	MISSTA DE CONCRETO ARMADO, ACABADO PULIDO (VER DETALLE DE DIMENSIONES Y ARMADO)	
6	PISO DE CONCRETO ACABADO PULIDO	
7	PISO DE CONCRETO ACABADO BRANCO Y/O ESCOBILADO.	
8	ZÓCALO DE LOSETA CERAMICA DE ANCHO DE PISO DE 8 cm. DE ALTO SEGUN MUESTRA APROBADA, Y TIPO DE JUNTA SEGUN MUESTRA APROBADA.	
9	ESPAJO DE MALLA DE CONCRETO F'CC=150 KG/CM2 INCLUIE SOLO CUBIERTA Y AZERO 0.8 KG/ML PARA REJALTE (VER DETALLE)	
10	CHAMARAN DE 10 cm. DE ALGUNA.	
11	CHAMARAN DE 5 cm. DE ALGUNA.	
12	ARRANQUE PARA DESPES DE PISOS	

1	MUROS	CAMBIO DE MATERIAL
1	MURDO TERMINADO A BASE DE PERFILES DE PPA Y PERFILES TUBARIOS CON TUBERIA CEMENTO ACABADO ANTICORROSION MARCA Y COLOR SEGUN MUESTRA APROBADA Y RECUBRIMIENTO DE LAMINA PINTADA TINTO CAL. 20. PLACA CON TORNILLO AUTOPERFORANTE, VER DETALLE DE DIMENSIONES DE LAMINA Y PERFORADO.	
2	MURO LAMINA Y/O PLACA DE TABULEADO DE 12MM CON CANAL DE AMARRE Y BASTIDOR A BASE DE POSTES METALICOS GALVANIZADOS, CANAL DE REJERADO DE 4" BASTIDOR.	
3	MURO Y/O LAMINA DE TUBERIA DE 12MM "M" RESISTENTE A UNIDAD 12.7MM PARA RECUBRIMIENTO DE CUBIERTA Y PERFILES METALICOS GALVANIZADOS Y CEMENTO CON CANAL DE AMARRE Y BASTIDOR A BASE DE POSTES METALICOS GALVANIZADOS, INCLUIE BOLLAS, COLOCACION DE CANAL DE BASTIDOR A BASE DE 3x3 EN BASTIDOR DE PISO Y BASTIDOR GALVANIZADO CON PERFORACION Y PASTA BASTIDOR.	
4	MURO LAMINA Y/O PERFILES DE PISO LISO DE 12.7MM CON CANAL DE AMARRE Y BASTIDOR A BASE DE POSTES METALICOS GALVANIZADOS, INCLUIE BOLLAS, COLOCACION DE CANAL DE BASTIDOR A BASE DE 3x3 EN BASTIDOR DE PISO Y BASTIDOR GALVANIZADO CON PERFORACION Y PASTA BASTIDOR.	
5	CONCRETO ACABADO: CON PASTA CEMENTO GRS-ADHESIVO PARA CONCRETO VIELO-NEUVO.	
6	ESTRUCTURA: CONCRETO ACABADO: MATE PARA INTERIORES Y EXTERIORES (CALIDAD 5 AÑOS) MARCA Y COLOR SEGUN MUESTRA APROBADA.	
7	PINTURA: ESMALTE ANTICORROSION ANTICORROSION MARCA Y COLOR SEGUN MUESTRA APROBADA.	
8	LAMINA DE LOSETA CERAMICA DE COLOCACION SEGUN MUESTRA APROBADA CON JUNTA CON ESPESOR Y COLOR DE LA LOSETA SEGUN MUESTRA APROBADA.	
9	ESPAJO DE MALLA DE CONCRETO ARMADO: TERMINADO CON PRESION 100% - ACABADO MARCA Y COLOR SEGUN MUESTRA APROBADA EN ELEMENTOS VISIBLES.	
10	LAMINA CON 20 PLACAS CON TORNILLO AUTOPERFORANTE, VER DETALLE DE DIMENSIONES DE LAMINA Y PERFORADO.	

1	PLAFONES	CAMBIO DE MATERIAL
1	LAMINA LAMINADO SEGUN ESPECIFICACIONES DE PROYECTO ESTRUCTURAL, TERMINADA CON PINTURA ANTICORROSION Y PINTURA DE PISO DE 20 mm. PISO ALICATADO ANTICORROSION, MARCA Y COLOR SEGUN MUESTRA APROBADA, A DOS MANOS SOBRE SUPERFICIE DE LAMINA Y ESTRUCTURA METALICA.	
2	MULTIFUNCIÓN DE 1-1/2" CAL. 20, ALTERNADO CON LAMINA TRANSLUCIDA ACRILICA.	
3	PULIDO EN TODAS LAS SUPERFICIES VISIBLES DE CONCRETO APARENTE EN PLAFONES, FALDONES Y/O TRABES CON PASTA CEMENTO GRS-ADHESIVO PARA CONCRETO VIELO-NEUVO, Y EN CASO DE REQUERIRSE ACABADO MATE, SE REALIZARA SELADOR DE SUELO PESTICIDAS, SIMILAR EN TONO LA SUPERFICIE A DOS MANOS, EN TODAS LAS SUPERFICIES VISIBLES.	
4	PULIDO EN TODAS LAS SUPERFICIES VISIBLES DE CONCRETO APARENTE EN PLAFONES, FALDONES Y/O TRABES CON PASTA CEMENTO GRS-ADHESIVO PARA CONCRETO VIELO-NEUVO, Y EN CASO DE REQUERIRSE ACABADO MATE, SE REALIZARA SELADOR DE SUELO PESTICIDAS, SIMILAR EN TONO LA SUPERFICIE A DOS MANOS, EN TODAS LAS SUPERFICIES VISIBLES.	

NOTAS:
 -COTAS EN METROS
 -LAS COTAS DEBERAN SER VERIFICADAS EN OBRA
 -LAS COTAS SON AL DIBUJO
 -VER PLANOS Y CORTES
 -VER DETALLES DE DESPES DE PLANO CORRESPONDIENTE
 -VER PLANOS COMPLEMENTARIOS

UNIVERSIDAD MICHOACANA DE SAN NICOLAS DE HIDALGO
 Rector de la UMSNH
 DR. MEDARDO SERNA GONZALEZ

COMISION DE PLANEACION UNIVERSITARIA
 DR. CARLOS LEON PATIÑO
 COORDINACION DE PROYECTOS Y OBRAS
 M. EN ARQ. HECTOR ALVAREZ CONTRERAS

PROYECTO: COORDINACION DE PROYECTOS Y OBRAS DE LA UNIVERSIDAD MICHOACANA DE SAN NICOLAS DE HIDALGO
 ARQ. RENE ZALDIVAR CORREA
 ARQ. MIGUEL MARCON FABIAN
 ARQ. HUMBERTO HURTADO TORRES

REVISOR: M. EN ARQ. HECTOR ALVAREZ CONTRERAS
 COORDINADOR DE PROYECTOS Y OBRAS DE LA UMSNH
 ARQ. RAUL CORREA TRINCO
 ENCARGADO DEL AREA DE PROYECTOS
 COORDINADOR DE PROYECTOS Y OBRAS U. M. S. N. H.

COLABORADORES: COORDINACION DE PROYECTOS Y OBRAS DE LA UNIVERSIDAD MICHOACANA DE SAN NICOLAS DE HIDALGO
 ESCALA: METROS
 ACOTACIONES: METROS
 FECHA: diciembre 2016
 LUGAR: MORELIA, MICHOACAN

INFRAESTRUCTURA COMPLEMENTARIA Y OBRA EXTERIOR PARA MEJORAR LAS CONDICIONES DE FUNCIONAMIENTO DE LAS INSTALACIONES DE LAS DES DE CIENCIAS BIOLÓGICO AGROPECUARIAS DE LA UMSNH
 TERMINACION DE EDIFICIO DE BIOTECNOLOGIA ALIMENTARIA -ESCUELAS AL CIEN 2016- (EDUCACION SUPERIOR)

PLANO:
ACABADOS

CLAVE:
ACA-02